

マイコン制御 給湯暖房温水器・無圧缶水式・ガス焚

## 鋼板製/昭和無圧ヒーター

■ NEOS-S-1000M~10000M(P)(H)型

■ NEOS-W-1000M~10000M(P)(H)型

# NEOS

Showa non pressure heater

ご愛用の皆様へ

- このたびは、昭和NEOSヒーターをお買いあげいただきまして、まことにありがとうございました。
- ご使用前に必ずこの説明書をよくお読みください。  
特に、1ページの「特に注意していただきたいこと」は必ずお読みください。
- お読みになった後は、お使いになる方がいつでも見られるところに必ず保管してください。

# 1. 特に注意していただきたいこと 安全のために必ずお守り下さい

ここに示した事項は△警告△注意に区分しています。

△警告；取扱いを誤った場合、使用者が死亡または重傷を負う可能性が予想される場合。

△注意；取扱いを誤った場合、使用者が傷害を負う危険が予想される場合および物的損害のみの発生が予想される場合。

## △警告

- 1) 万一、ガスの臭気など、ガスの漏洩に気付いたら直ちに運転を停止し、燃料の元バルブを閉じ、速やかに自然換気を行ってください。漏洩箇所の改修が終わるまでは絶対にヒーターを運転しないでください。
- 2) 使用するガスの種類を確認し、指定した燃料以外はご使用しないでください。火災や爆発のおそれがあります。
- 3) ヒーターに水が入っていることを確認してから運転してください。空焚を起こし、火災のおそれがあります。
- 4) 機械室を乾燥室がわりに使用しないでください。火災のおそれがあります。
- 5) 機械室に可燃物や引火性物質を置かないでください。火災のおそれがあります。
- 6) 機械室の換気口付近は、物を置いたり積雪等でふさがれないようにしてください。不完全燃焼のおそれがあります。
- 7) 運転するときは、給排気（換気）してください。換気が不十分な場合は、酸素不足による燃焼不良の原因となります。
- 8) 雷や地震・風水害など不慮の災害が発生した場合には直ちに運転を停止した後、燃料コックを閉じ、電源を切ってから速やかに避難してください。
- 9) 煙道、煙突は、正しく接続されているか確認してください。外れていると排ガスが室内に漏れて不完全燃焼となり、排ガス中毒を起こすおそれがあります。
- 10) 煙道、煙突がつまったり、ふさがれていないことを確認してください。また、煙道ダンパーがある場合は、開けて下さい。閉塞などがあると運転中に排ガスが室内に洩れて、不完全燃焼を起こしたり、火災や爆発のおそれがあります。
- 11) 電源の入・切でヒーターの運転や停止をしないでください。感電や火災の原因になります。
- 12) 専門業者以外は、絶対に分解・修理・改造は行わないでください。発火したり、異常動作してけがをするおそれがあります。

## △注意

- 1) 専門のサービスマンによる試運転調整が完了していない場合には、運転を開始しないでください。爆発、火災などのおそれがあります。
- 2) 運転中や停止直後は、高温部分やバーナー取付部、煙道接続部、掃除口に触れないでください。やけどのおそれがあります。
- 3) 濡れた手でスイッチを操作しないでください。感電の原因になることがあります。
- 4) 運転／停止スイッチを何回も切ったり入れたりすることはやめてください。異常燃焼や故障の原因となります。
- 5) 運転中は、イグナイターの高圧リード線には触れないでください。感電の原因となることがあります。
- 6) バーナーの空気吸い込み口やモーターなどの回転部分には、指等を入れないでください。けがをするおそれがあります。
- 7) お手入れや点検の際には、必ず電源スイッチを切ってください。感電のおそれがあります。
- 8) 安全装置が働いたときは、安全を確認してからリセット動作をしてください。
- 9) 黒煙が発生するときは、直ちに運転を停止し、サービス店へ、修理を依頼してください。
- 10) アース工事が行われているか確認してください。アース線は、ガス管、水道管、避雷針、電話のアース線に接続しないでください。アースが不完全な場合は、感電の原因となることがありますので、専門業者に依頼してください。
- 11) 据付工事や配管工事、煙突工事などは専門の業者へ依頼してください。
- 12) 飲料には使わないでください。使用水の水质、配管材料の劣化、水あか等により、水质が変わることがあります。

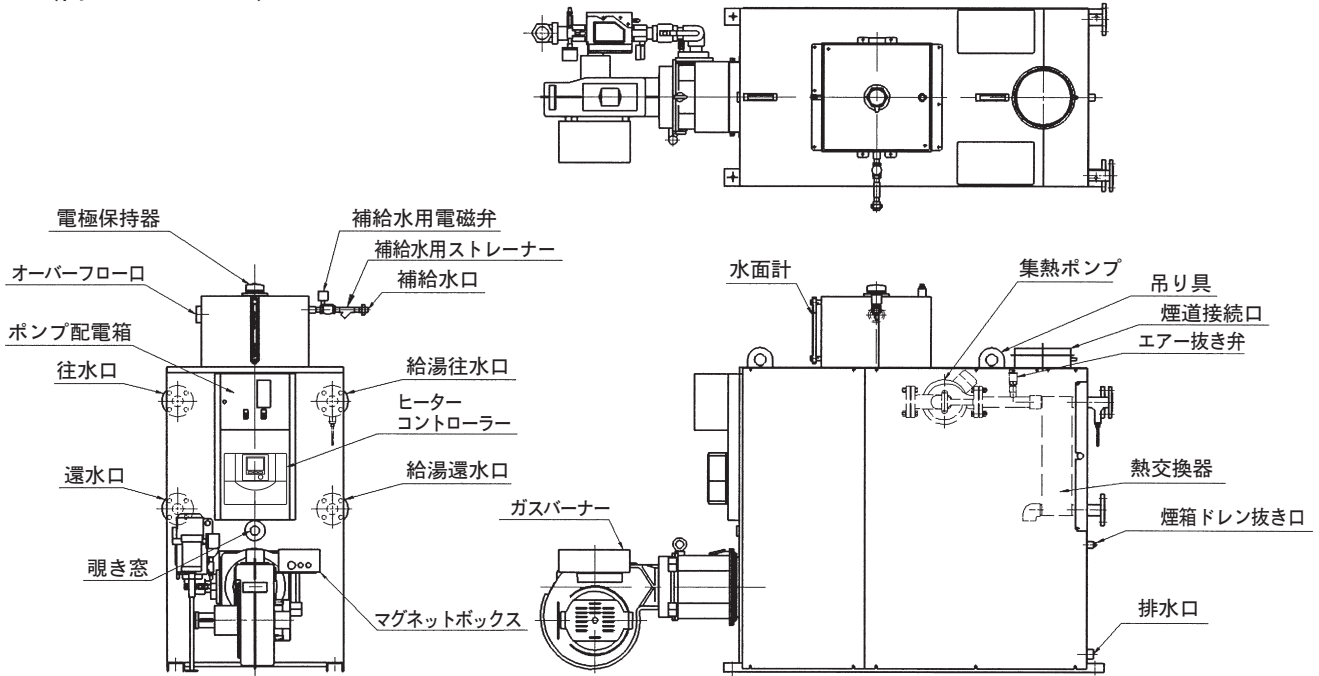
# 目 次

1. 特に注意していただきたいこと	1
2. 各部のなまえ	3
■ヒーター各部のなまえ	3
■バーナー各部のなまえ	4
■ヒーターとバーナーの組合せ	6
■ガス配管系統図	7
3. 日常の取扱い	8
■運転前の注意事項	8
■運転	8
■停止	8
■温水温度調節器の温度設定	9
●主温度設定	9
●ディファレンシャル	10
●低温運転の設定	11
■時刻設定	12
■週間運転時間	13
■運転実績表示	13
■異常発生時の操作方法	14
4. 日常の取扱い上の注意事項	15
●不着火が発生しバーナーが停止したとき	15
●ハイカット（異常高温）が働いてバーナーが停止したとき	15
●オーバーロードリレーが働いたとき	15
●「初期給水中」と表示され、バーナーが起動出来ないとき	15
●オーバーフロー管より湯を吹き出すとき	16
●熱交換能力が低下したとき	16
●停電のとき	16
5. ヒーターを長期休止する場合の処置	16
6. 点検手入れ要領（お客様へのお願い）	17
■メインガス遮断弁の通り抜けチェック	17
■水位制御用電極の清掃	18
■水面計の清掃	18
■缶水の入れ替え	19
7. 保守点検の時期	20
8. 故障排除法	21
9. 異常・表示・チェック手順関連表	23
10. 修理サービスについて	24
11. 試運転	25
■設備の点検	25
■燃焼準備	25
■試運転	26
●RG-25～40型	27
●RG-50型	29
●RG-70、110S、160型	31
●煙道ダンパーの調節	35
12. 点検手入れ要領（サービスマンの方へ）	36
■遮断弁、元コック配管等のガス漏れ点検	36
■ガストレーナーの点検、清掃	42
■ガバナの点検	42
■パイロットバーナーユニットの点検	42
■バーナー本体	44
■ヒーター本体の清掃	45
■熱交換器の清掃	46
13. 参考資料	47
■バーナー動作（タイムチャート）	47
■標準電気回路図	49
■集熱ポンプ配電箱内回路図	51
■出湯温度の設定要領（インバーター制御の場合）	52

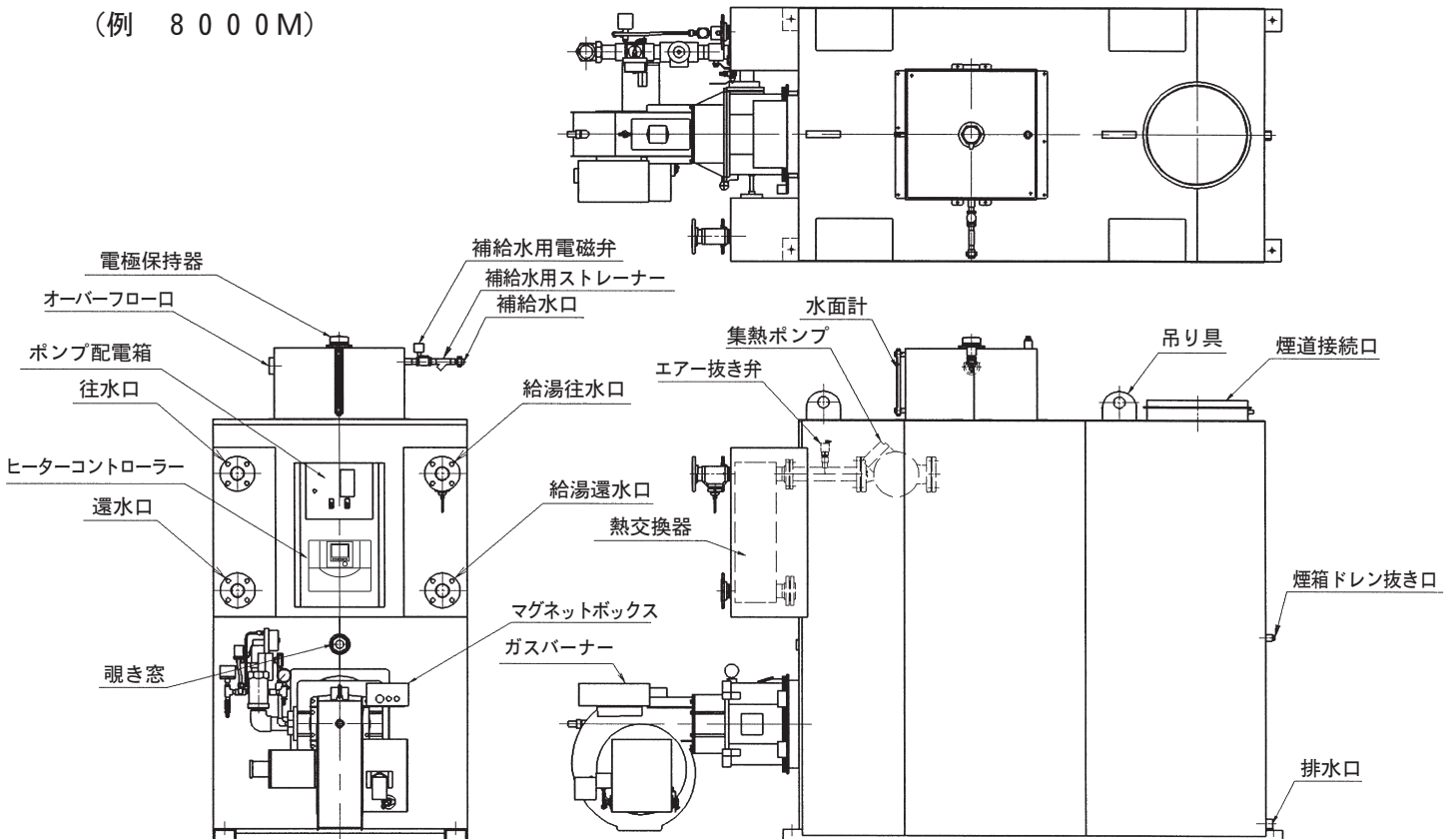
## 2. 各部のなまえ

### ■ ヒーター各部のなまえ

(例 3000M)

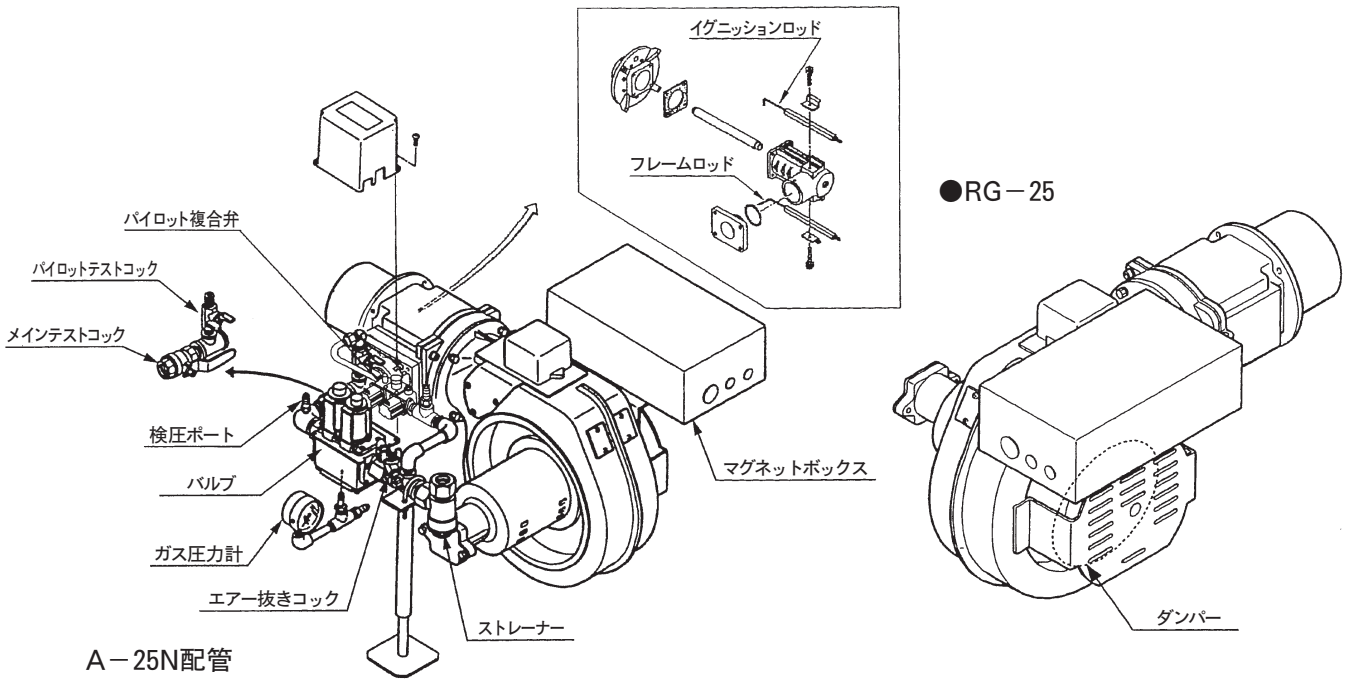


(例 8000M)

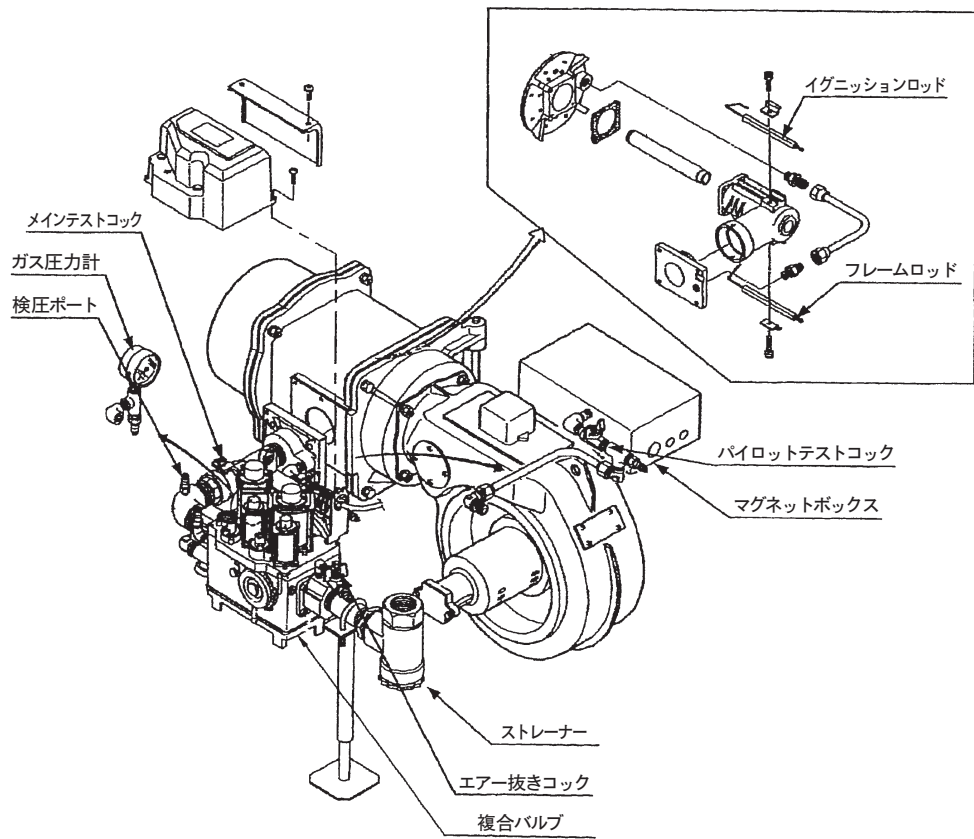


# バーナー各部のなまえ

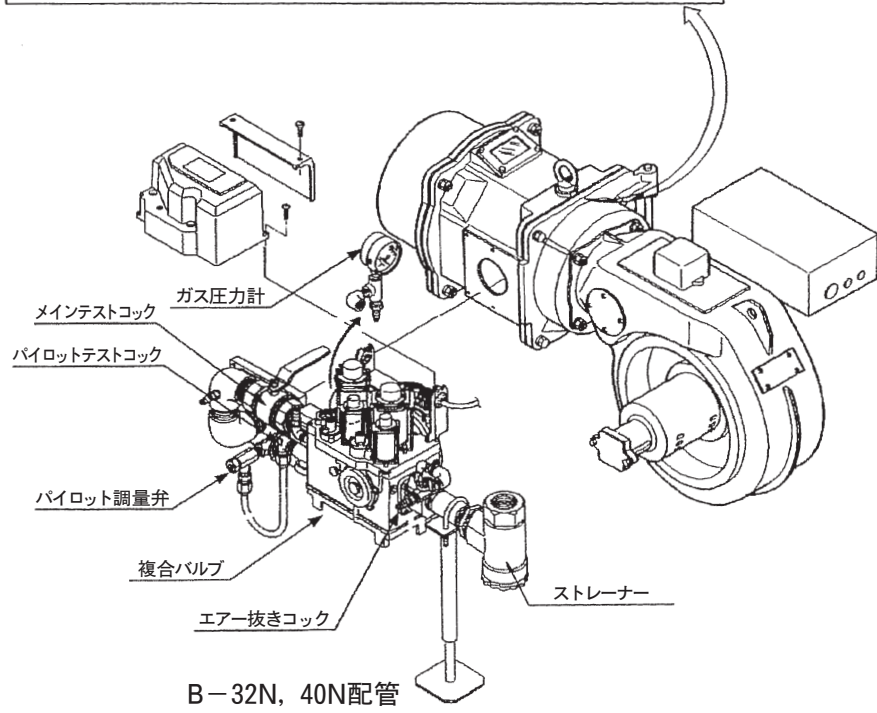
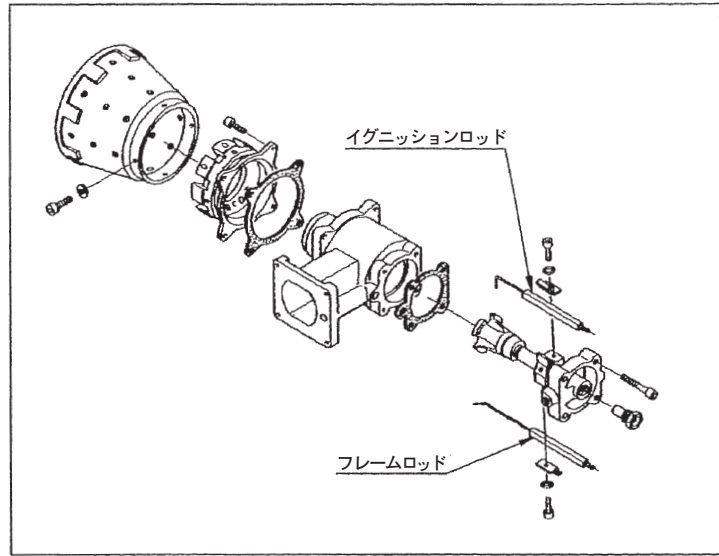
●RG-25



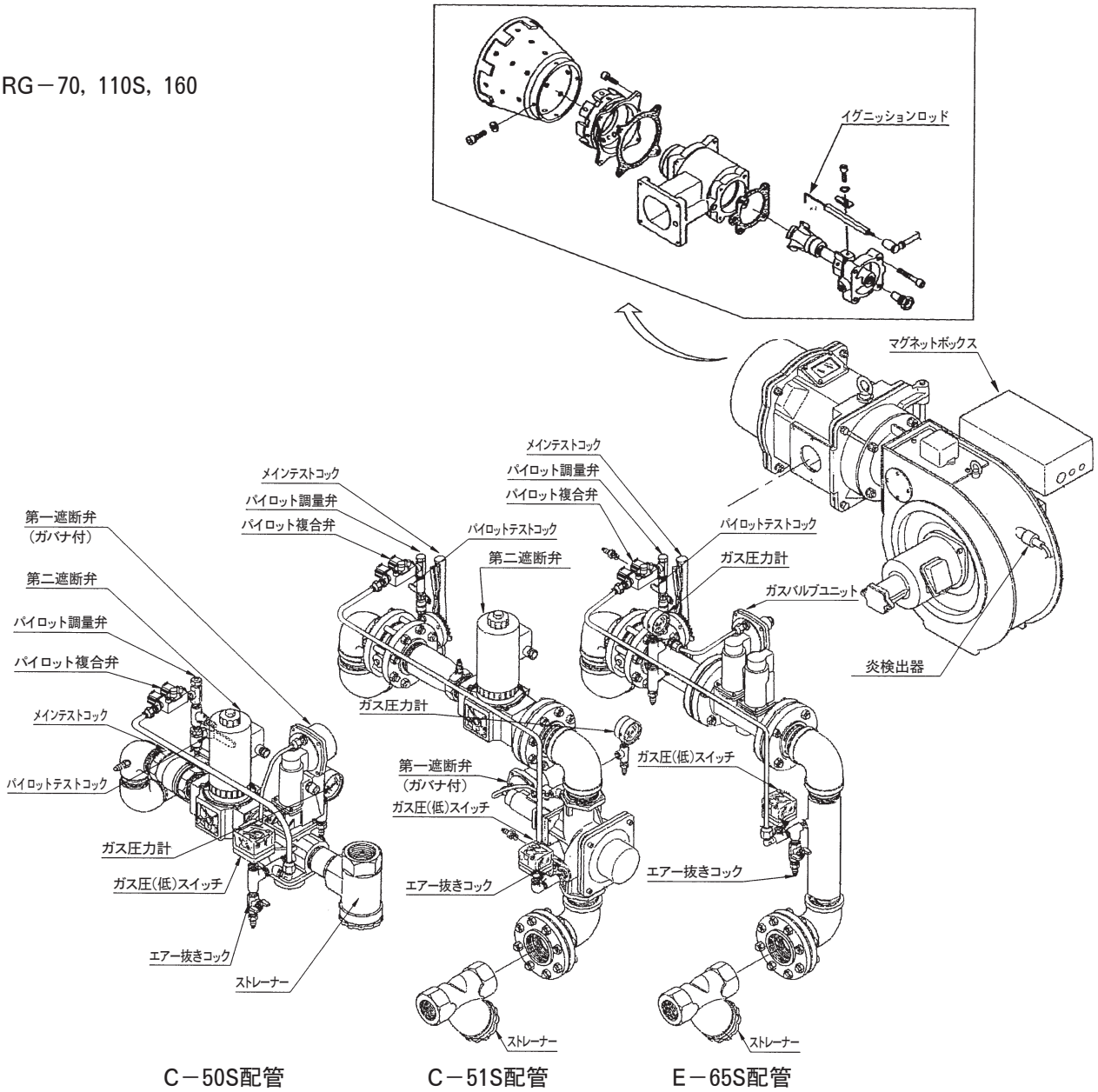
●RG-40



A-32N, 40N配管



●RG-70, 110S, 160



■ヒーターとバーナーの組合せ

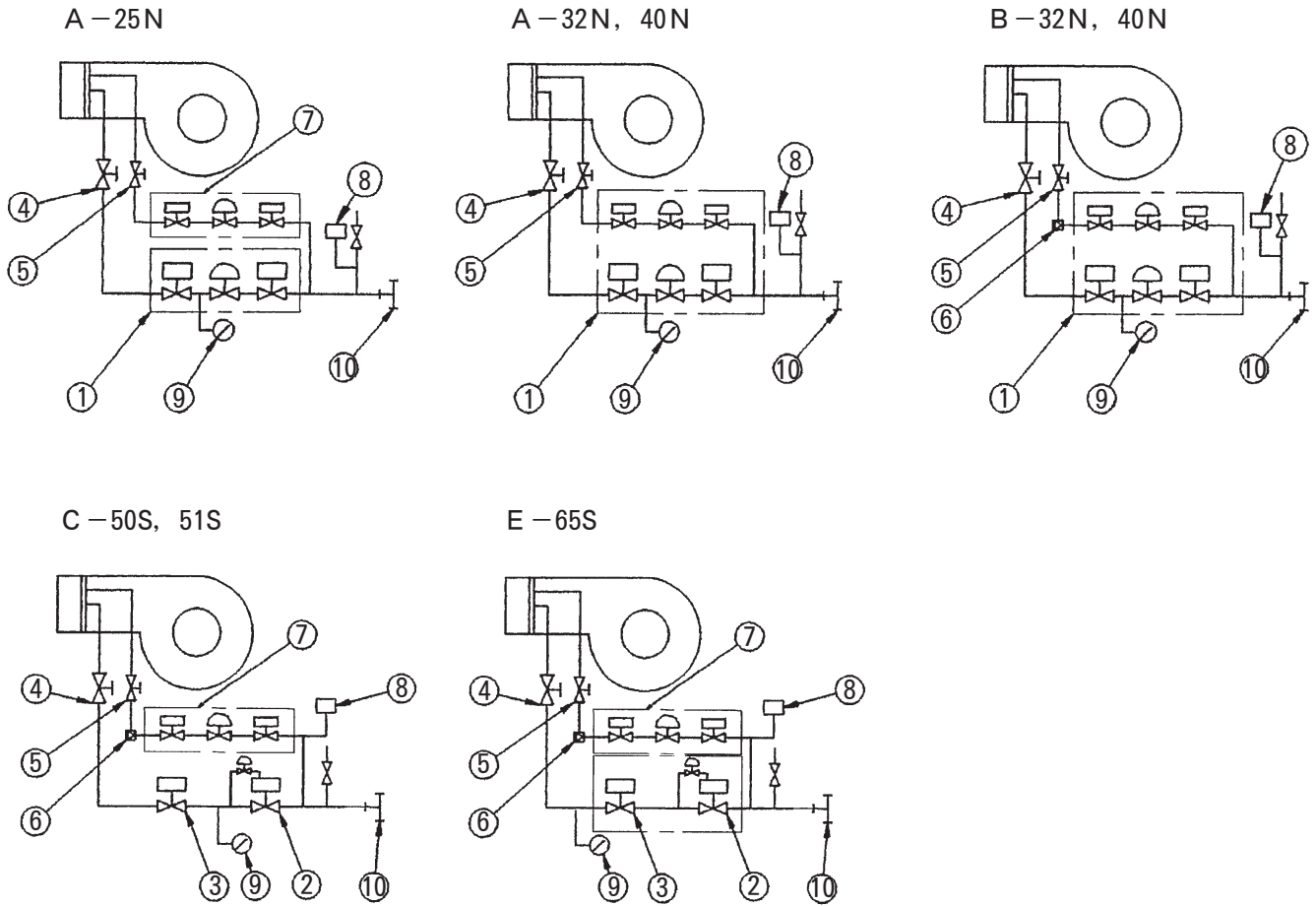
ヒーター番号		ヒーター形式										
		1000M	1300M	1600M	2000M	2500M	3000M	4000M	5000M	6500M	8000M	10000M
1回路式	NEOS-S- G	RG-25	RG-25	RG-40	RG-40	RG-40	RG-50	RG-70	RG-70	RG-110S	RG-160	RG-160
2回路式	NEOS-W- G	RG-25	RG-25	RG-40	RG-40	RG-40	RG-50	RG-70	RG-70	RG-110S	RG-160	RG-160

●ガス配管組合せ表

N ; ON-OFF制御用  
S ; Hi-Lo-OFF制御用

ヒーター番号	1000M	1300M	1600M	2000M	2500M	3000M	4000M	5000M	6500M	8000M	10000M
バーナー型式	RG-25	RG-25	RG-40	RG-40	RG-40	RG-50	RG-70	RG-70	RG-110S	RG-160	RG-160
天然ガス用	A-25N	A-25N	A-32N	A-32N	A-40N	B-40N	C-50S	C-50S	C-50S	C-51S	E-65S
L P ガス用	A-25N	A-25N	A-32N	A-32N	A-40N	B-32N	C-50S	C-50S	C-50S	C-50S	C-50S

# ■ ガス配管系統図



ガス配管型式		A-25N	A-32N	A-40N	B-32N	B-40N	C-50S	C-51S	E-65S
1	複合バルブ	VH4083A	25A	—	—	—	—	—	—
		V4083H	—	32A	—	32A	—	—	—
		V4083P	—	—	40A	—	40A	—	—
2	ガス遮断弁	—	—	—	—	—	50A	80A	65A
3	ガス遮断弁	—	—	—	—	—	50A	50A	65A
4	メインテストコック	25A	32A	40A	32A	40A	50A	80A	80A
5	パイロットテストコック	←	←	←	←	←	←	←	←
6	パイロット調量弁	—	—	—	10A	←	←	←	←
7	パイロット複合弁	10A	—	—	—	—	10A	←	←
8	ガス圧スイッチ	C6097(注1)	C6097(注1)	C6097(注1)	C6097(注1)	C6097(注1)	C6097(注2)	C6097(注2)	C6097(注2)
9	ガス圧力計	←	←	←	←	←	←	←	←
10	ガストレーナー	25A	40A	40A	40A	40A	50A	80A(附属)	80A(附属)

注1. 官庁仕様の場合、標準装備。

注2. C-50・51S、E-65Sの場合、標準装備。



## 3. 日常の取扱い

### ■ 運転前の注意事項

<b>⚠ 注意</b>	<b>ヒーターの運転を開始される前に</b> 弊社関連技術サービスマンによる試運転調整が完了していない場合には、運転を開始しないでください。場合によっては爆発・火災などの恐れがあります。また、試運転調整が終わりましたら、試運転調整レポートをお受け取りになり、大切に保管してください。
-------------	--------------------------------------------------------------------------------------------------------------------------------------------------

#### ● 温水ヒーター本体

- 1) ヒーター本体上部の水面計表示内に水位があることを確認してください。
- 2) 給排気ファンが設置してある場合にはスイッチ（起動）の確認をしてください。
- 3) 温水循環ポンプの運転は必ずヒーターの運転前に行ってください。また、ヒーターのポンプ配電箱の運転スイッチが、ONになっていることを確認してください。  
※ポンプ配電箱のスイッチがONになっていれば、ヒーターの集熱ポンプは、ヒーター運転/停止スイッチと連動します。
- 4) 横引煙道に煙道ダンパーを設けてある場合には、所定の開度になっているか確認してください。

#### ● バーナー

- 1) ガスの元コックを開いてください。LPガスの場合は、ガスが十分あることを確認してください。
- 2) ガス漏れの異音、および臭いがないことを確認してください。
- 3) ヒーターの元電源を入れてください。ヒーターコントローラーの電源ランプが点滅すれば正常です。

### ■ 運転

#### ● バーナー型式 RG-25~50 (ON-OFF制御)

- 1) ヒーターコントローラーの運転/停止スイッチを押してください。（同時に電源ランプが点灯に変わります。）
- 2) 運転/停止ランプが点灯し、同時にバーナーが起動します。  
30秒間のプレバーズ後着火し、燃焼を開始します。
- 3) 着火後は設定温度まで上がるとバーナーは自動的に停止し、湯温が下がると自動的に起動します。（設定温度が運転前の湯温より低い場合はバーナーは起動しません。）
- 4) 不着火又は断火などの異常が発生した場合はコントローラーの安全装置が働き、直ちにしゃ断弁を閉止し警報を発します。（警報ブザーは中スイッチ（ブザー停止）を押すと止まります。）エラー内容・シーケンス内容を記録し、その原因を除去して右スイッチ（リセット）を押してください。再度運転する場合は運転/停止スイッチを押してください。  
※バーナー動作の詳細は47ページを御参照ください。

#### ● バーナー型式 RG-70, 110S, 160 (Hi-Lo-OFF制御)

- 1) ヒーターコントローラーの運転/停止スイッチを押してください。（同時に電源ランプが点灯に変わります。）
- 2) 運転/停止ランプが点灯し、同時にバーナーが起動します。43秒間のプレバーズ後着火し約25秒間低燃焼を行います。その後定常燃焼に移ります。（ダンパーの位置も自動的に変わります。）
- 3) 着火後は設定温度まで上がるとバーナーは自動的に停止し、湯温が下がると自動的に起動します。（設定温度が運転前の湯温より低い場合はバーナーは起動しません。）
- 4) 不着火又は断火などの異常が発生した場合はコントローラーの安全装置が働き、直ちにしゃ断弁を閉止し警報を発します。（警報ブザーは中スイッチ（ブザー停止）を押すと止まります。）エラー内容・シーケンス内容を記録し、その原因を除去して右スイッチ（リセット）を押してください。再度運転する場合は運転/停止スイッチを押してください。  
※バーナー動作の詳細は48ページを参照ください。

### ■ 停止

- 1) ヒーターコントローラーの運転/停止スイッチを押してください。（集熱ポンプも連動して停止します。）
- 2) 20秒間のポストバーズの後、バーナーは停止します。
- 3) 循環ポンプの運転を停止してください。
- 4) ガス元コックを閉め、ヒーターの元電源を切ってください。

<b>⚠ 注意</b>	ヒーターへの補給水バルブは閉めないでください。
-------------	-------------------------

## ■ 温水温度調節器の温度設定

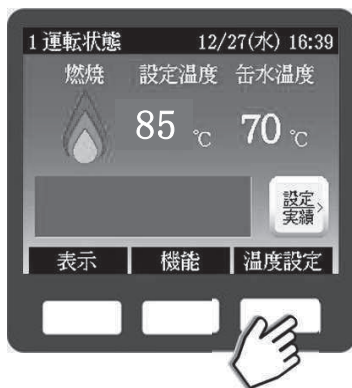
バーナーはON-OFF又はHi-Lo-OFF運転を行いますので、バーナーが停止する温度および再起動する温度をそれぞれ設定する必要があります。下記の手順で行ってください。

※設定値は電源スイッチを切られた場合でも保存されます。

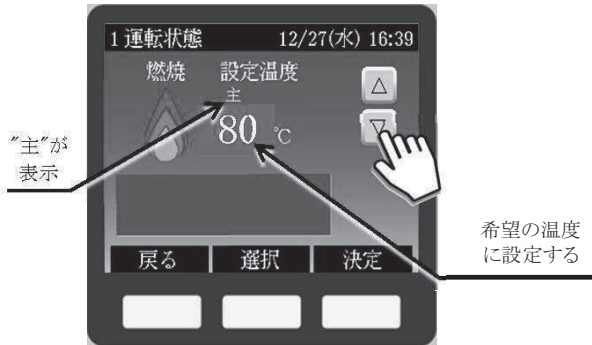
### ● 主温度設定 (バーナー停止温度設定)

初期設定値85℃

- 1) 運転状態画面 (設定温度と缶水温度が表示している状態)で、【右】スイッチ (温度設定)を押してください。



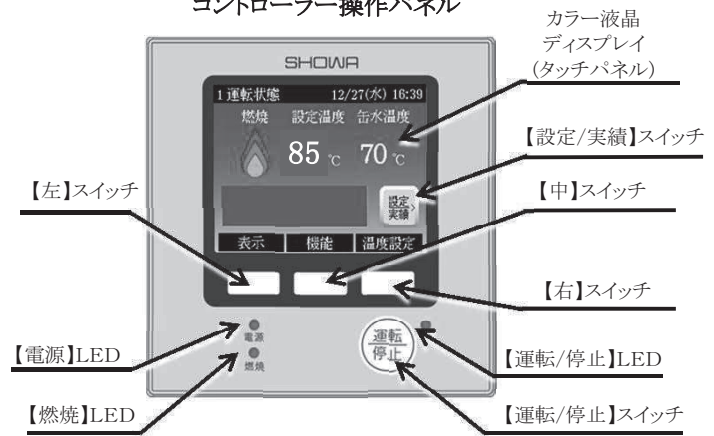
- 2) "主"の文字が表示されますので、 又は を数回押して希望の温度に変更します。数字を変えると温度表示が黄色に変わります。



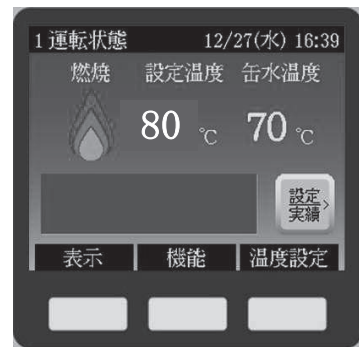
- 3) 変更が終わりましたら、【右】スイッチ (決定)を押してください。温度表示が白色に変わります。(設定完了)



### コントローラー操作パネル



- 4) 設定が終わりましたら、【左】スイッチ (戻る)を押してください。設定温度と缶水温度の表示画面に戻ります。(操作しない場合でもしばらくすると自動的に戻ります。)



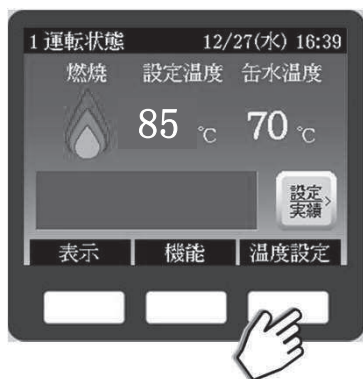
### ⚠ 注意

1. 主温度設定は75℃以上を推奨します。設定温度が低い場合燃焼室内が結露し、缶体に悪影響を及ぼす場合があります。
2. 設定の変更は必ず3)の操作を行ってください。決定されていない場合は変更前の値となりますので注意してください。

## ●主設定ディファレンシャル(バーナー再起動温度設定)

主設定ディファレンシャルは主温度設定に対して-3~-12℃で設定可能(初期値-8℃)です。つまりバーナーが停止する温度を85℃とした場合には、バーナーが再起動する温度は82~73℃の範囲で設定できます。

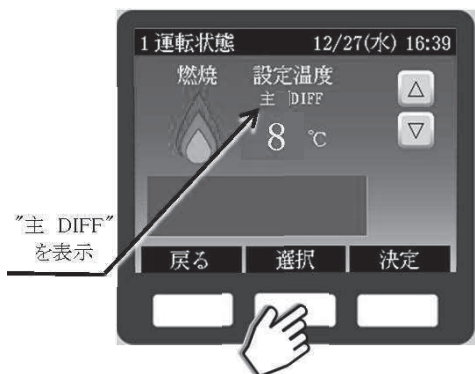
- 1)【右】スイッチ(温度設定)を押してください。



- 4)変更が終わりましたら、【右】スイッチ(決定)を押してください。温度表示が白色になります。(設定完了)



- 2)“主”の文字が表示されますので、【中】スイッチ(選択)を押してください。“主 DIFF” の表示に切替ります。



- 5)設定が終わりましたら、【左】スイッチ(戻る)を押してください。設定温度と缶水温度の表示画面に戻ります。(操作しない場合でもしばらくすると自動的に戻ります。)



- 3)  又は  を数回押して希望の温度に変更します。数字を変えると温度表示が黄色になります。



## ●副設定、副設定ディファレンシャル(Hi-Lo-OFF制御の場合のみ)

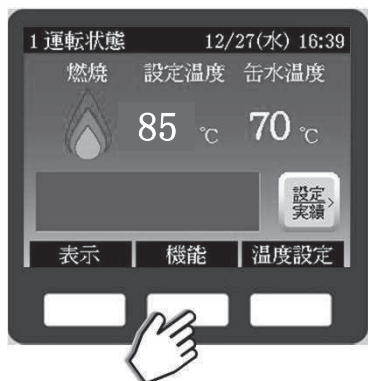
副設定、(Hi→Lo燃焼に移行する温度)は主設定温度に対して-1~-9℃(初期値-4℃)、副設定ディファレンシャル(Lo→Hi燃焼に復帰する温度)は副設定に対して-1~-9℃(初期値-4℃)でそれぞれ変更可能ですが通常は不要です。

変更する場合は上記2)で【中】スイッチ(選択)を更に押すと、“副”→“副 DIFF”と表示が切替りますので3)以降の要領で変更してください。

## ●低温運転の設定

寒冷地や運転休止中に凍結の恐れのある場合に、ヒーターを運転し、凍結を防止することができます。通常運転中に低温設定を行いますと、バーナーは15℃でOFF、7℃でONするように設定されます。

1)【中】スイッチ(機能)を押してください。



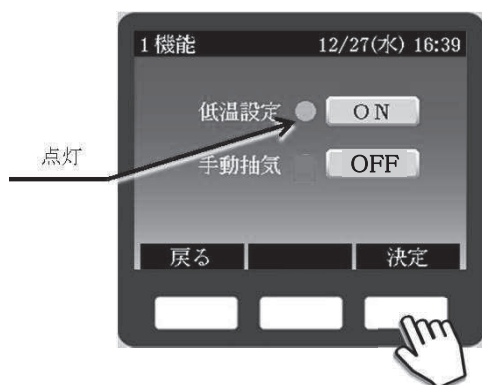
2) 低温設定 OFF を押してください。

ON の表示に変わります。



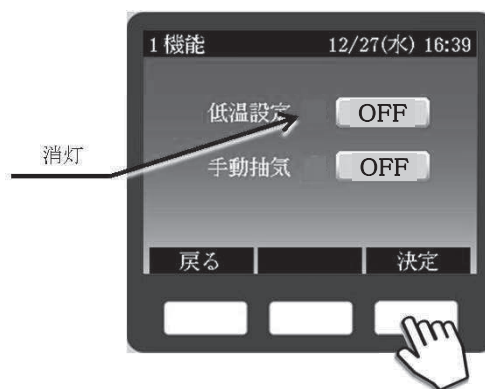
3)【右】スイッチ(決定)を押すと、緑のランプ

が点灯し、低温運転を開始します。



4) 低温運転を解除するためには、ON を押し  
てください。OFF に変わります。

【右】スイッチ(決定)を押すと、緑のランプが消灯  
し、低温運転が解除されます。



5) 設定温度と缶水温度の表示画面に戻る場合は、

【左】スイッチ(戻る)を押してください。

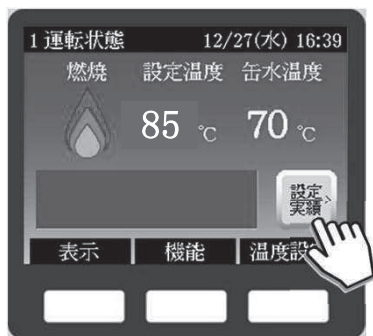
(操作しない場合でもしばらくすると自動的に  
戻ります。)



## 時刻設定

時刻設定を行うことで、運転実績や異常発生時刻などの確認が可能となります。

- 1) **設定/実績** を押してください。



- 2) **時刻設定** を押してください。



- 3) 日付設定または時刻設定の数字の部分を押すと、テンキー画面に変わります。



- 4) テンキー画面で数値を入力します。  
入力後、【右】スイッチ(決定)を押してください。



- 5) 日付および時刻を入力したら、【右】スイッチ(決定)を押すと、設定が完了します。



- 6) 設定が終わりましたら、【左】スイッチ(戻る)を押してください。設定・実績の画面に戻ります。

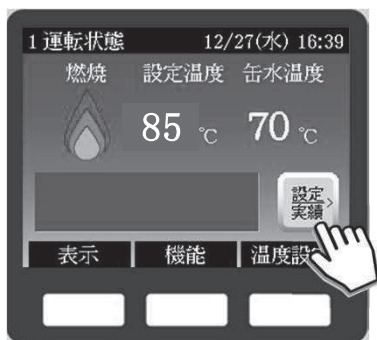


もう一度【左】スイッチ(戻る)を押すと、設定温度と缶水温度の表示画面に戻ります。(操作しない場合でもしばらくすると自動的に戻ります。)

## 週間運転時間

過去1週間分の燃焼時間と発停の回数を確認できます。

- 1) **設定/実績** を押してください。



- 2) **週間運転時間** を押してください。



- 3) 1週間分の燃焼時間と発停回数を曜日毎に表示します。

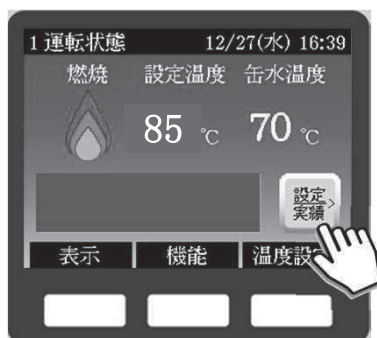


- 4) 【左】スイッチ(戻る)で設定・実績の画面に戻ります。

## 運転実績表示

指定した日の発停回数および1時間ごとの燃焼時間を確認できます。

- 1) **設定/実績** を押してください。

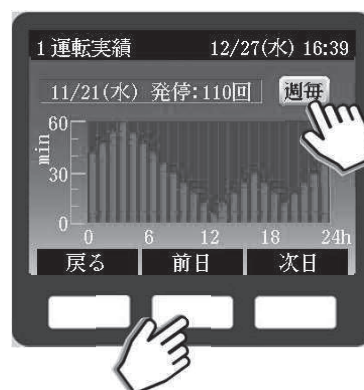


- 2) **運転実績** を押してください。



- 3) 日付と発停回数が表示され、1時間毎の燃焼時間は棒グラフで表示されます。中スイッチ(前日)や右スイッチ(次日)を押すと日付が変わります。

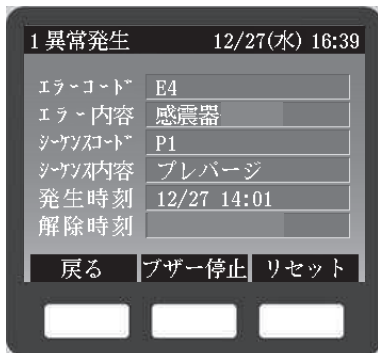
**週毎** を押した場合、中・右スイッチが、(前週)・(次週)に変わり、スイッチを押すと1週間単位で日付が前後します。



## ■ 異常発生時の操作方法

異常が発生した場合、安全装置が働いてバーナーが停止します。コントローラーは異常発生画面へ移行し、画面は赤色となりブザーが鳴動します。「異常・表示・チェック手順関連表」を参考に異常の原因を取り除き、リセット操作を行うと、異常が解除されます。

- 1) 異常発生時は、エラー内容、シーケンス内容、発生時刻等が表示されます。



- 2) ブザーを停止する際は、【中】スイッチ(ブザー停止)を押してください。



- 3) 異常の原因が排除された状態で【右】スイッチ(リセット)を押すと異常が解除されます。(異常の原因が排除されていない状態で押しても異常は解除されません。)



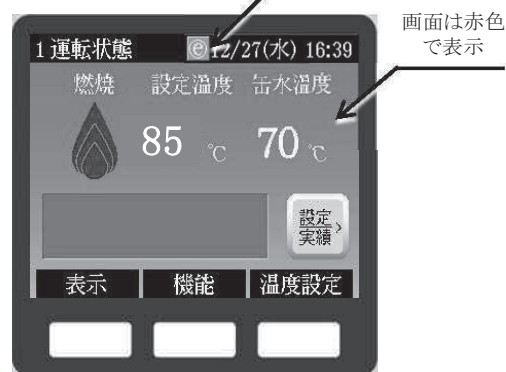
- 4) 異常が解除されると、設定温度と缶水温度の表示画面に戻ります。運転を再開する場合は、運転/停止スイッチを押して下さい。



- ※異常発生画面で【左】スイッチ(戻る)を押すと設定温度と缶水温度の表示画面に変わりますが、異常が解除されていない状態のため画面は赤色表示のままです。



【異常発生中】スイッチ



この画面から、異常発生画面に戻る場合は、【異常発生中】スイッチを押してください。

## 4. 日常の取扱い上の注意事項

### ●不着火が発生しバーナーが停止したとき

燃焼不良や点検手入れが不十分なために不着火になることがあります。このときは、ヒーターコントローラーの安全装置が働いてバーナーは停止し、異常発生画面（画面が赤色で表示）になり、エラー内容「不着火」とシーケンス内容を表示します。

- 1) ヒーターコントローラーの中スイッチ（ブザー停止）を押してください。警報ブザーが止まります。（エラー内容・シーケンス内容を記録してください。）
- 2) 「点検手入れ要領」「故障排除法」を参考にして原因を排除した後、ヒーターコントローラーの右スイッチ（リセット）、運転／停止スイッチを押してください。バーナーは運転を再開します。

### ●ハイカット（異常高温）が働いてバーナーが停止したとき

ヒーターが過熱状態になった場合、ヒーターコントローラーの安全装置が働いてバーナーが停止します。その場合は異常発生画面になり、エラー内容「ハイカットマイコン」とシーケンス内容を表示します。

- 1) ヒーターコントローラーの中スイッチ（ブザー停止）を押してください。警報ブザーが止まります。（エラー内容・シーケンス内容を記録してください。）
- 2) 「点検手入れ要領」「故障排除法」を参考にして原因を排除した後、缶水温度が85℃以下に下がるのを待ってヒーターコントローラーの右スイッチ（リセット）、運転／停止スイッチを押してください。バーナーは運転を再開します。

### ●オーバードリレー（過負荷継電器）が働いたとき

バーナーモーターおよび集熱ポンプモーターに過大電流が流れた場合には、バーナーマグネットボックス内、およびポンプ配電箱内のオーバードリレーが働いてバーナーが停止します。（バーナーモーターの場合エラー内容「バーナーMGサーマル」とシーケンス内容を表示します。集熱ポンプモーターの場合エラー内容「集熱ポンプサーマルトリップ」とシーケンス内容を表示します。）

- 1) ヒーターコントローラーの中スイッチ（ブザー停止）を押してください。
- 2) ヒーターの元電源を切ってください。
- 3) オーバードリレーの電流値の設定は適切か、バーナーにごみを吸い込んでいないか（バーナーモーターの場合）、電源配線の外れ、逆接続はないか等を点検し原因を排除後、オーバードリレーのリセットスイッチを押してください。（バーナーモーターの場合バーナーマグネットボックス内、集熱ポンプモーターの場合ポンプ配電箱内）
- 4) ヒーターの電源を入れた後、コントローラーの右スイッチ（リセット）、運転／停止スイッチを押してください。バーナー及び集熱ポンプは運転を再開します。

バーナーモーター電流値（3相200Vの場合）の参考値

バーナー型式	Hz	モーター(kW)	電流値(A)
RG-25	50	0.25	1.3
	60		1.2
RG-40	50	0.38	1.9
	60		1.8
RG-50	50	0.4	2.1
	60		2.0
RG-70	50	0.75	3.4
	60		3.2
RG-110S・160	50	1.5	6.0
	60		5.8

集熱ポンプモーター電流値（3相200Vの場合）の参考値

ヒーター番号 NEOS-(S)(W)	Hz	標準仕様		高温水(H)仕様	
		モーター(kW)	電流値(A)	モーター(kW)	電流値(A)
1000M~1600M	50	0.25	1.3	0.25	1.3
	60		1.9		1.9
2000M~3000M	50	0.4	2.55	0.4	2.55
	60		2.65		2.65
4000M、5000M	50	0.4	2.55	0.75	3.5
	60		2.65		4.4
6500M~10000M	50	0.75	3.5	0.75	3.5
	60		4.4		4.4



**注意**

慣性力でバーナーファンが回転している場合がありますので点検する場合は、ファンの停止を確認後行ってください。また配線をチェックするときは、必ずヒーターの電源を切った後行ってください。

### ●「初期給水中」と表示され、バーナーが起動出来ないとき

補給水用電磁弁の故障、水位制御用電極の汚れ等が考えられますが、故障以外も考えられますので以下のチェック及び処置後サービス店までご連絡ください。

- 1) ヒーターへの補給水用バルブが閉まっていないかチェックしてください。もし閉まっていれば、開けてください。
- 2) ヒーターの排水バルブが開いていないかチェックしてください。もし開いていれば、閉めてください。
- 3) 上記1)、2)の場合は、処置後しばらくすると（水面計に水位が現われた状態）バーナーは起動しますが、それ以外の場合はヒーターコントローラーの運転／停止スイッチを押した後（運転、停止ランプが消灯）サービス店にご連絡ください。



### ●オーバーフロー管より湯を吹き出すとき

ヒーター缶水の膨張により少量の湯が缶体上部のオーバーフロー管よりあふれることがあります。温度調節器によりバーナーが停止している状態で多量の湯がオーバーフロー管より吹き出す場合には、水位制御用電極の汚れ、補給水用電磁弁の故障、熱交換器等の異常が考えられます。この場合は以下の処置後サービス店までご連絡ください。

- 1) ヒーターコントローラーの運転/停止スイッチを押してください。(運転/停止ランプが消灯します。)
- 2) 二次側(給湯、暖房)循環ポンプを停止してください。
- 3) 給水バルブ、ヒーター補給水バルブを閉めてください。



**注意** 湯を吹き出したまま使用を続けると缶体腐食の原因となります。

### ●熱交換能力が低下したとき

全く熱交換されない場合には、熱交換器用の集熱ポンプの作動をチェックしてください。運転スイッチがONの状態でも停止している場合は、ポンプ配電箱内部のオーバーロードリレー(過負荷継電器)が働いていないか点検してください。オーバーロードリレーが作動している場合には、電流値の設定は適切か、配線の外れ、逆接続はないかの点検を行いオーバーロードリレーをリセットしてください。(P15「オーバーロードリレー(過負荷継電器)が働いたとき」を参照ください。)

熱交換はしているが能力が低下した場合には、(1)缶水温度が低い。(2)別系統の回路の負荷が過大である。(2回路仕様の場合)(3)熱交換器の汚れ等が考えられますので、それぞれの原因にそって処置を行ってください。

### ●停電のとき

機器の電源スイッチを全部切り、通電されるまで待ってください。運転を再開するためには再度運転/停止スイッチを入れてください。(尚、1秒以下の短い停電の場合には、次の様な動作を行います。)

- 1) 0.06秒未満の停電の場合……そのまま運転を継続します。
- 2) 0.06～1秒未満の停電の場合……初期動作から運転を再開します。(運転/停止スイッチを再投入する必要はありません。)



**注意** 上記の処置を行っても、再起動出来ない場合や、故障原因を特定出来ない場合はサービス店までご連絡ください。

## 5. ヒーターを長期休止する場合の処置



**注意** サービス店にご連絡ください。

長期休止する場合は次の要領で手入れを行ってください。

- 1) 伝熱面のすす、灰分その他の付着物を完全に除去してください。
- 2) 煙道や煙突内部も清掃してください。
- 3) 凍結の恐れがない場合は排水弁を開いて缶水がきれいになるまで排水し、その後満水状態にして水中の空気やガスを排除するために80℃位に温度が上がるまで焚き自然に冷却してください。
- 4) 凍結の恐れのある場合は排水弁を開いて缶水がきれいになるまで排水し、その後装置全部の水を抜いてください。
- 5) 湿気の多い場所で露のつく恐れがある場合は燃焼室内の表面全体に薄く油をひいてください。
- 6) 付属品類を点検して早目に補修しておいてください。

※満水状態での休止の場合、月に1回程度各回路の集熱ポンプを1分間程度運転してください。

### ●バーナー

- 1) ほこりの多い場所はバーナー全体にビニール等でおおいをし、汚れないようにしてください。
- 2) ガスの元コックは、必ず閉めてください。
- 3) ヒーターの元電源を切ってください。

## 6. 点検・手入れ要領（お客様へのお願い）

どんなに優れた機械や装置でも、時間が経つと機能が劣化して、ついには故障を起こすおそれがあります。安全装置の故障に気付かず使用した場合その結果生ずる災害は多大の損害を招きます。

故障後の修理よりも故障しないように十分な点検と手入れを行うことが必要です。



**注意**

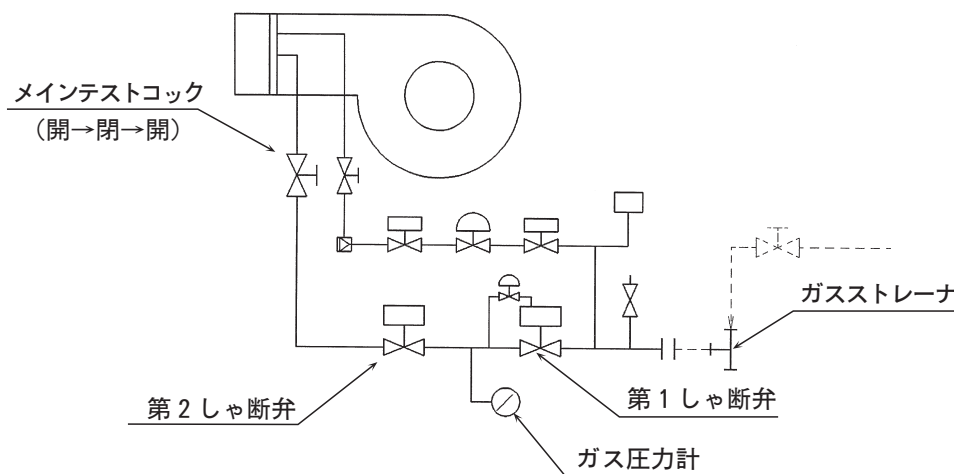
下記以外の点検、手入れは、必ず専門のサービスマンに依頼してください。燃焼不良、爆発、火災の原因となります。

### ■メインガスシャ断弁の通り抜けチェック

ガスシャ断弁の閉め切りが悪く、ガスが通り抜ける場合には爆発や、火災が発生する恐れがありますので、毎日1回下記の通り抜けチェックを行いガスシャ断弁の通り抜けがないことを確認してください。

- 1) バーナー燃焼中にバーナーのメインテストコックを閉止してください。（バーナーの機種によっては断火警報が発生します。中スイッチ（ブザー停止）を押すとブザーは止まります。）
- 2) 次に運転/停止スイッチを押し、バーナーを停止させてください。
- 3) メインテストコックを開くと第二シャ断弁より上流側の配管中にガスが閉じ込められますので、この状態でガス圧力計の指示圧力を確認して、約10分程度放置してください。
- 4) 放置後の圧力計の指示が下がっていなければガスシャ断弁の通り抜けはありませんので運転を再開してください。
- 5) 圧力が下がるようであればシャ断弁の交換が必要です。運転を休止し、最寄りのサービス店に御連絡ください。

### 通り抜けチェック



## ■水位制御用電極の清掃

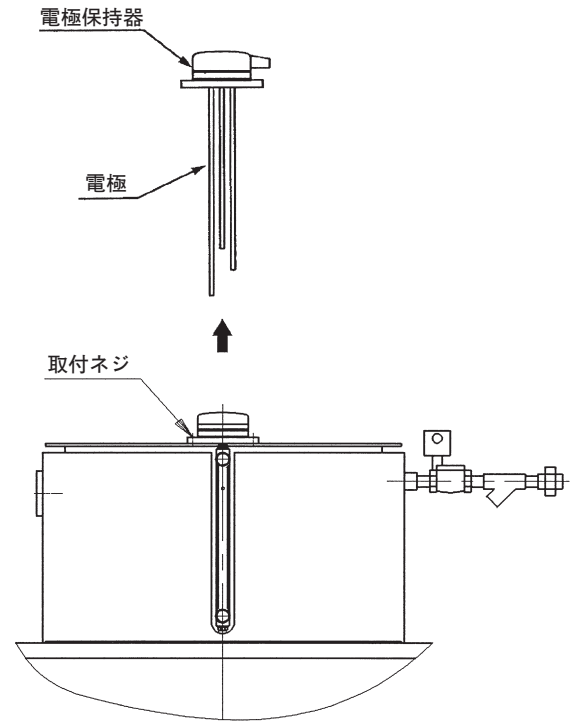
水位制御用電極にスケール等が付着しますと、水位制御不良をまねきますので1月に1度程度の割合いで電極の点検及び清掃をしてください。

- 1) ヒーター運転/停止スイッチを押して（ヒーター運転/停止ランプ消灯）、ヒーターの元電源を切ってください。
- 2) 缶体上部の電極保持器を外してください。

### ⚠ 注意

電極に結線された線を外すときは間違いなく元の端子に結線されるように注意してください。

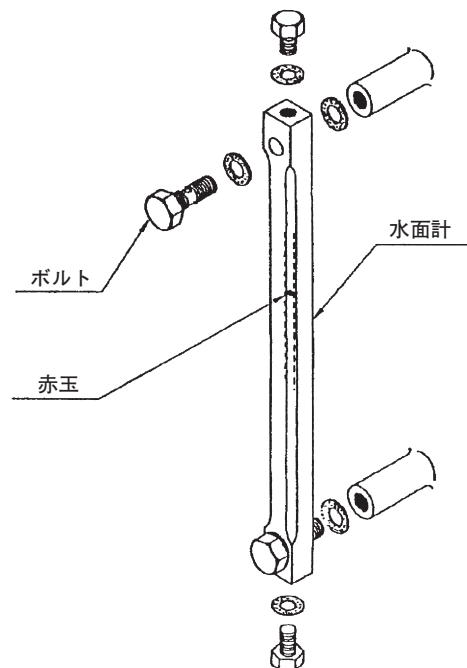
- 3) ウェスやサンドペーパー等で電極を磨いてください。清掃が終わりましたら結線を間違えないように注意して取り付けてください。



## ■水面計の清掃

水面計はヒーターが無圧状態で運転されているか、水位制御が正しく作動しているかを知るうえで非常に重要ですので、汚れが付着した場合は清掃するようにしてください。

- 1) ヒーター運転/停止スイッチを押して（ヒーター運転/停止ランプ消灯）、ヒーターの元電源を切ってください。
- 2) 缶体の排水バルブを開き、缶体内の水を排水してください。（水面計に水位が現れない程度まで）
- 3) 水面計のボルトをゆるめて、水面計を外してください。（水面計内部の赤玉をなくさない様注意してください。）
- 4) 針金等に、ウェスを巻き付けて水面計内部を清掃してください。汚れがひどい場合には、水面計の取り替えをおすすめします。
- 5) 清掃が済みましたら、元の位置にセットしてください。



## ■ 缶水の入れ替え

缶体が無圧方式ですので暖房回路又は給湯回路の水を落さずに缶水の入れ替えができます。又缶水を落さずに暖房回路、給湯回路、それぞれの水の入れ替えも可能です。

### ● 缶水の入れ替え

- 1) ヒーターコントローラーの運転／停止スイッチを押してください。(運転／停止ランプが消灯します。)
- 2) 排水バルブを開き、缶水を抜いてください。
- 3) 缶水が完全に抜けましたら、排水バルブを閉め、ヒーターコントローラーの運転／停止スイッチを押してください。補給水用の電磁弁が開き、ヒーター内に給水されます。水面計に水位が現われ始めましたら運転／停止スイッチを押してください。(運転／停止ランプが消灯します。)
- 4) 2)～3)の操作を2～3回繰返してください。

ヒーター運転中は缶水がほとんど入れ替わらないため、缶水が濃縮されますので、缶水の入れ替えは1年に1度程度行ってください。



**注意**

防錆剤の投入が必要ですので弊社サービス店に御相談願います。

### ● 暖房（給湯）二次側回路水の入れ替え

熱交換器2回路が接続されている場合に、1回路が使用中でももう一方の回路の水の入れ替えが可能です。

- 1) 入れ替えを行う二次側回路側の循環ポンプを停止してください。熱交換器用集熱ポンプは運転をつづけますが、特に問題はありません。
  - 2) 二次側回路用の給水バルブを閉じた後、排水バルブを開いて排水してください。
  - 3) 排水バルブを閉じ、給水バルブを開け、再び二次側回路内に水を満たしてください。
  - 4) 二次側回路内の水がきれいになるまで2)、3)の操作を繰り返してください。
  - 5) 運転を開始する前に、二次側回路内の空気抜きを完全に行ってください。
- 2回路同時に入れ替えする場合にはすべてのスイッチをOFFにし、ヒーター用の元電源を切った後、同操作を行ってください。

# 7. 保守点検の時期

保 守 点 検 時 期		
点 検 時 期	点 検 項 目	点 検 要 領
毎日 1 回以上	<ol style="list-style-type: none"> <li>1. ガスシャ断弁の通り抜け</li> <li>2. 計器類の表示</li> <li>3. バーナーセットボルトのゆるみ</li> <li>4. 燃焼状態</li> <li>5. 覗き窓</li> </ol>	<ol style="list-style-type: none"> <li>1. ガス圧力計により通り抜けがないことを確認してください。</li> <li>2. 水面計、ガス圧力計等の表示を確認してください。</li> <li>3. ダンパー関係のボルトのゆるみがないかどうか確認してください。</li> <li>4. 炎の形状、色など目視により異常がないか確認してください。</li> <li>5. ススが付着していれば清掃してください。 (ススの付着がある場合、燃焼不良の可能性がありますので、サービス店に連絡してください。)</li> </ol>
毎 週 1 回	<ol style="list-style-type: none"> <li>1. 炎検出器</li> </ol>	<ol style="list-style-type: none"> <li>1. 運転中にメインテストコックを閉じてバーナーが自動停止することを確認してください。</li> </ol>
毎 月 1 回	<ol style="list-style-type: none"> <li>1. 自動制御装置</li> <li>2. 水面計の清掃</li> <li>3. 水位制御用電極の清掃</li> <li>4. 集熱ポンプの運転</li> </ol>	<ol style="list-style-type: none"> <li>1. 各インターロック、炎検出装置、その他の自動制御装置を点検調整してください。また、バーナー制御盤内の端子やその他の電気配線接続箇所のゆるみを点検記録してください。</li> <li>2. 水位の動きが鈍い場合、スケール等の付着がある場合には掃除してください。</li> <li>3. 水位制御動作が異常な場合には電極を掃除してください。</li> <li>4. 長期間使用しない回路の集熱ポンプは1分間程度運転してください。</li> </ol>
3 ヶ月に 1 回	<ol style="list-style-type: none"> <li>1. ガス遮断弁の通り抜け</li> </ol>	<ol style="list-style-type: none"> <li>1. 通り抜け量をメスシリンダーにとり計量してください。5分間に10mL以上になれば、遮断弁を修理するか取換えてください。</li> </ol>
半 年 1 回	<ol style="list-style-type: none"> <li>1. 燃焼状態</li> <li>2. ガスストレーナー</li> <li>3. 燃焼監視装置の機能</li> <li>4. 操作電源の極性の確認</li> <li>5. ガス圧力スイッチ</li> </ol>	<ol style="list-style-type: none"> <li>1. 排ガス中のO<sub>2</sub>、COを測定し、正しい空燃比で燃焼しているかどうか確認してください。</li> <li>2. 取外して清掃してください。</li> <li>3. フレーム電流および火炎応答時間を測定してください。</li> <li>4. テスターを用いて確認してください。</li> <li>5. 圧力を変化させ作動を確認してください。(設定値と作動値の測定)</li> </ol>
1 年 1 回	<ol style="list-style-type: none"> <li>1. 配管の漏洩の有無</li> <li>2. 配管の腐食および機械的損傷の有無</li> <li>3. ガバナ圧力計の作動状況</li> <li>4. バーナーの詰り、損傷の有無</li> <li>5. 煙道煙突の詰りの有無</li> <li>6. ヒーター内部、煙突の清掃</li> <li>7. 熱交換器の清掃</li> <li>8. 缶水の入替え</li> </ol>	<ol style="list-style-type: none"> <li>1. 石けん水テスト、ゲージテストで確認してください。</li> <li>2. 配管系付近の調査、配管支持を確認してください。</li> <li>3. 設定圧力とのずれがないか確認してください。</li> <li>4. バーナーを取外し、内部の点検清掃をしてください。</li> <li>5. 通風力を測定してください。</li> <li>6. ヒーターのバーナー口、清掃口フタをあけて内部を点検し、ススや灰分が付着していれば掃除してください。</li> <li>7. 熱交換器の能力低下がある場合は、清掃が必要ですので、専門業者か、弊社サービス店にご相談願います。</li> <li>8. 排水弁を開いて缶水がきれいになるまで排水してください。</li> </ol>

※ 3 ヶ月を越える保守点検項目は専門のサービスマンに依頼してください。

## 8. 故障排除法

故 障	予 想 さ れ る 原 因	処 置 の 方 法
1. 電源をいれようとヒューズがとぶ。	A. ヒューズの容量不足 B. 配線の故障  C. バーナーモーターの故障	A. 規定のヒューズに取り替えてください。 B. 電源スイッチからヒーターまでの配線の調査及び修理をします。→電気工事業者へ連絡して調査してください。 C. サービス店にご連絡ください。
2. 運転スイッチを入れてもバーナーが起動しない。	A. 電源故障 (1)電気がきていない。(停電等) (2)電圧の低下 (定格の±10%以内) (3)電源スイッチヒューズの溶断 B. 温度調節器が働いている。 C. 異常発生画面になっている。 (1)異常高温 (E3表示)  (2)サーミスタの短絡又は断線 (A1, A1. 表示) (3)疑似火災 (E2表示) (4)インターロックが働いている。 ① (E4表示の場合) ② (E10表示の場合)  ③ (A4表示の場合) D. バーナーモーター不良 E. 水位電極関係の異常	A. (1)電源表示灯が点灯するか調べてください。 (2)バーナー制御盤端子間に規定の電圧が表れるように電力会社又は電気工事業者に依頼してください。 (3)原因を調査し良品と交換してください。 B. 熱媒水温度が下がるのを待ってください。 C. (1)異常高温になった原因を調べた後に、85℃以下に下がるのを待ってリセットしてください。 (2)サーミスタセンサーを調べて不良の場合は良品と交換してください。 (3)疑似火災の原因を調べリセットしてください。 (4) ①感震器を調べ異常を取り除きリセットしてください。 ②オーバーロードリレーを調べ異常を取り除きリセットしてください。 ③客先設備のインターロックが作動しています。設備を調査してください。 D. サービス店にご連絡ください。 E. サービス店にご連絡ください。
3. バーナーは起動するが燃焼しない。	A. バーナーまでガスがきていない。 B. 配管中の空気抜きが不十分である。 C. ストレーナーが目詰まり D. バーナーモーター逆回転 E. パイロットガス量の調整不良 F. 着火電極の汚損、損傷 ガスは出るが、火花が飛ばない。 G. 点火スパークがリークしている。 H. パイロット電磁弁の不良 I. 炎検出器の不良 J. 風圧スイッチが入っていない。	A. ガス会社に連絡してください。 B. 空気抜きを完全に行ってください。 C. フィルターを取り出して、清掃してください。 D. 電源で2線を入れ換えて正回転にしてください。 E. サービス店にご連絡ください。 F. 電極の清掃を行ってください。損傷の場合は、サービス店に連絡して新品と交換してください。 G. サービス店にご連絡ください。 H. サービス店に連絡して交換してください。 I. サービス店に連絡して新品と交換してください。 J. ファンの吸い込み口に何か詰まっていないか調べてください。
4. ナーが停止するが一度着火するがすぐ消える。	A. 燃焼調整不良 B. ボイラー室の新鮮空気不足 C. ガス配管中に水が溜っている。 D. ガス圧の不足	A. バーナーダンパー・煙道ダンパーの再調整を行ってください。(サービス店にご連絡ください。) B. 新鮮空気を十分に供給してください。 C. ガス会社に連絡してください。 D. ガス会社に連絡してください。

故 障	予 想 さ れ る 原 因	処 置 の 方 法
5. 逆火や振動燃焼が 激しい	A. ガス量が多すぎる。 B. 空気量不足 C. 設備的な欠陥	A. ガス量を減らしてください。(サービス店にご連絡ください。) B. バーナーダンパー・煙道ダンパーの再調整を行ってください。 C. 煙道・煙突や新鮮空気口の調査・改造をしてください。
6. 水位制御が正常に 作動しない	A. 補給水用電磁弁の作動不良 B. 水位制御用電極のよごれ C. 補給水用ストレーナーの詰まり	A. ゴミをかんでいる場合は分解掃除してください。故障の場合はサービス店にご連絡ください。 B. 清掃してください。 C. 清掃してください。
7. 熱交換器用集熱ポンプが 作動しない	A. 電気がきていない。 B. 運転スイッチが入っていない。 C. マグネットスイッチのオーバーロードリレーが作動している。(E5表示) D. 集熱ポンプの故障	A. 集熱ポンプ配電箱電源端子に規定の電圧がかかっているか調べてください。 B. 集熱ポンプ運転スイッチを入れてください。 C. 異常を取り除き、集熱ポンプ配電箱内マグネットスイッチのリセットボタンを押してください。 D. サービス店にご連絡ください。
8. 温水温度が上がら ない	A. 燃焼量の減少 B. 負荷過大 C. 缶体伝熱面の汚れ D. 缶水設定温度が低い。	A. サービス店にご連絡ください。 B. 適正負荷にしてください。 C. サービス店に連絡し、缶体の清掃を行ってください。 D. 缶水設定温度を上げてください。
9. 熱交換しない。	A. 熱交換器のよごれ、スケール付着、詰まり。 B. 集熱ポンプの作動不良	A. サービス店に連絡し、熱交換器の清掃又は取り替えを行ってください。 B. 熱交換能力が低下したときの処置を参照してください。(P16)

# 9. 異常・表示・チェック手順関連表

## ■ 異常コード一覧表

異常発生時（画面が赤色で表示）、エラー内容・シーケンス内容・発生時刻等を表示します。

エラー内容	エラーコード	動作内容	処置
電源立上時警報状態	A A	ロックアウト（本体ブザーOFF）	リセットスイッチを押してください。
不着火	E 0	ロックアウト	故障排除法を参照願います。
断火	E 1	ロックアウト	故障排除法を参照願います。
待機中疑似火炎	E 2	30秒連続検出でロックアウト※1	故障排除法を参照願います。
プレパージ中疑似火炎	E. 2	30秒連続検出でロックアウト※1	故障排除法を参照願います。
ハイカットマイコン	E 3	3秒連続検出でロックアウト	故障排除法を参照願います。
ハイカットハード	E 3.	検出後即ロックアウト	故障排除法を参照願います。
感震器	E 4	0.5秒連続検出でロックアウト	故障排除法を参照願います。
集熱ポンプサーマルトリップ	E 5	0.5秒連続検出でロックアウト	故障排除法を参照願います。
低水位	E 6	4秒連続検出でロックアウト	サービス店へ連絡願います。
低水位電極論理矛盾	E 8	1秒連続検出でロックアウト	サービス店へ連絡願います。
ON電極論理矛盾	E. 8		
OFF電極論理矛盾	E 8.		
地絡	E 9	3秒連続検出でロックアウト	サービス店へ連絡願います。
ファン異常	E A	起動時15秒連続ON/OFF検出でロックアウト 燃焼中3秒連続検出でロックアウト※4	サービス店へ連絡願います。
バーナーMGサーマル	E 10	0.5秒連続検出でロックアウト	故障排除法を参照願います。
Hiファイア異常	E B.	60秒連続検出でロックアウト※4	サービス店へ連絡願います。
Loファイア異常	E. B	60秒連続検出でロックアウト※4	サービス店へ連絡願います。
Hi,Loファイア同時ON	E. B.	5秒連続検出でロックアウト※4	サービス店へ連絡願います。
リモコン異常	E C	ロックアウト ※2	サービス店へ連絡願います。
プログラム異常	E E	ロックアウト ※3	サービス店へ連絡願います。
ガス圧異常	E F	0.5秒連続検出でロックアウト	サービス店へ連絡願います。
缶水サーミスタ断線	A 1	3秒連続検出でロックアウト	サービス店へ連絡願います。
缶水サーミスタ短絡	A 1.		
ユーザインターロック	A 4	0.5秒連続検出で待機 ※5	故障排除法を参照願います。

※1 プレパージ開始時点、プレパージ中（イグニッショントライアルタイミング直前まで）に30秒以上疑似火炎が継続した場合異常となります。30秒未満で疑似火炎消失時には、プレパージを最初からやり直します。

※2 オプションのリモートコントローラーを接続した場合のリモートコントローラー異常です。

※3 ヒーターコントローラーの異常です。

※4 バーナー型式 RG-70以上

※5 客先設備のインターロックが作動した場合の表示です。故障ではありません。



## ■ 運転状態コード一覧表

シーケンス内容	シーケンスコード	シーケンス内容	シーケンスコード
停止中	表示なし	イグニッショントライアル	P 3
燃焼待機中	P 0	パイロットオンリー	P 5
リモコン待機中	P 0.	メイントリアル	P 6
遠方運転待機中	P. 0	メイン安定	P 7
台数制御待機中	P. 0.	定常燃焼中 (ON-OFF制御のみ)	P P
初期給水中	U 0	Hi 燃焼中	P H
プレパージ	P 1	Lo 燃焼中	P L
再起動待ち	P. 1	ポストパージ	P 8
点火待ち	P 2		

## 10. 修理サービスについて


ご使用中に、もし、具合が悪くなったり異常が生じた場合や、保守点検を依頼される場合は、当社の代理店、サービス店又は最寄りの当社営業所にご相談ください。

部品発注される場合は必ず下記をご指示ください。

### ●型式、品名、製造年月、製造番号

この取扱説明書により点検していただいても故障が直らない場合は当社の代理店又は当社が指定するサービス店又は最寄りの当社営業所へ連絡してください。

〔注意〕屋外型の場合は「屋外型」と必ず指示してください。

 <b>昭和三和NEOSヒーター</b>	
型 式	NEOS - -
定格出力	_____ kW 製造番号 _____
伝熱面積	_____ m <sup>2</sup> 最高使用圧力 _____ 1.0 MPa
缶水容量	_____ L 製造年月 _____ 年 _____ 月
製造元 <b>昭和三和工業株式会社</b> Showa Manufacturing Co., Ltd.	

### ●補修用性能部品の最低保有期間について

補修用性能部品の最低保有期間は経済産業省の指導により、当製品の製造中止より7年間となっています。当社はこの基準により補修用性能部品を調達のため、修理によって性能が維持できる場合には有料修理いたします。

なお、補修用性能部品とはその製品の性能を維持するために必要な部品です。

# 11. 試運転

## ■設備の点検

試運転は先ず設備全体の点検から始めて下さい。主な項目は次のとおりです。

- 1) 給湯または暖房配管（往水管、還水管）、給水管、ヒーターの補給水、オーバーフロー配管は済んでいるか。
- 2) 煙道、煙突の施工状態は良いか。
- 3) 電気工事が完了し、バーナー及びポンプ配電箱に正しく接続してあるか。電源の接地相が（S）または（G）に入っているか。
- 4) ガス配管工事が完了し、配管の固定状態は良いか。ガス配管の漏れ試験、空気抜きが完了し、規定のガス圧がきているか。
- 5) 換気口面積、及び新鮮空气の取り入れ口、設置場所は良いか。

※換気口面積はギャラリの種別により異なります。

### ⚠注意

以下の燃焼準備、バーナーの燃焼調整は、必ず、専門のサービスマンに依頼してください。燃焼不良、爆発、火災の原因となります。

## ■燃焼準備

### ●エア抜き

ガス元コックを開き、エア抜きコックからガス配管中のエアを抜いてください。先端にガス管またはパイロットノズルを接続した適当な長さのゴムホースを検圧コックにつなぎ先端を周囲に可燃物がなくて通風の良い戸外などに持ち出して検圧コックを開いてください。

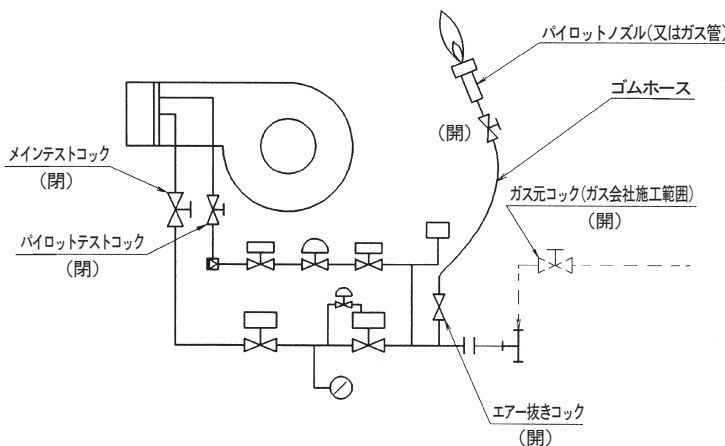
先端のガス管またはパイロットノズルに点火してみて完全にエアが抜けたことを確認してから検圧コックを閉じてホースを撤去してください。

### ●ガス漏れチェック

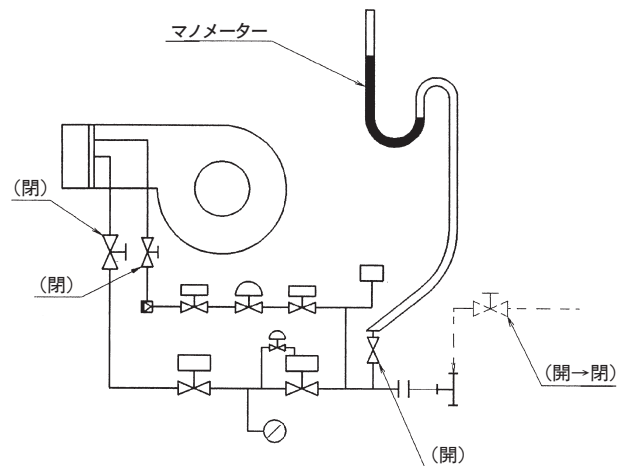
元コックから安全シャ断弁および、パイロット電磁弁までの配管のガス漏れを調べてください。

エア抜きコックにマンメータを接続しガス圧をかけてください。テストコックが閉止していることを確認し、元コックを閉止してください。元コックと安全シャ断弁およびパイロット電磁弁の間にガスが封じられた状態になります。この状態で10分間程度放置してマンメータの変化を調べてください。マンメータ変化がなければガス漏れはありません。変化する場合は石ケン液により漏洩箇所を調べて修正しなければなりません。但しわずかな変化10mmAq以下の場合には石ケン液による漏洩箇所の発見は不可能ですから、あらかじめ漏洩箇所を予想して、まし締めなどの修正を行って再テストの方が实际的です。

エア抜き



ガス漏れチェック

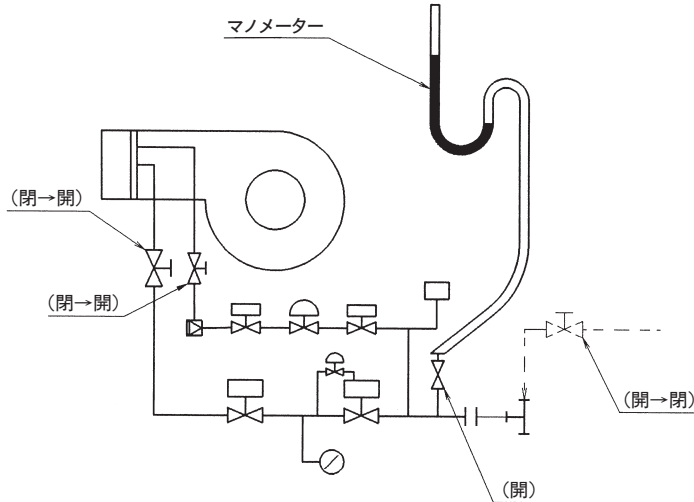


## ●通り抜けチェック

メインシャ断弁、パイロット電磁弁の通り抜けの簡易チェックを行ってください。

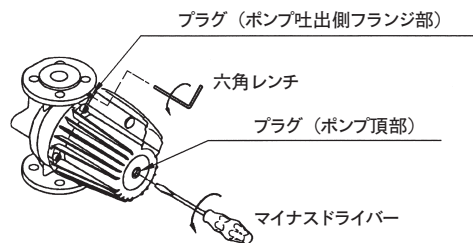
ガス漏れチェックと同様に元コックと安全シャ断弁とパイロット電磁弁の間にガスを封入してください。パイロットテストコックを開いて圧力が低下しないことを確認してください。次いでメインテストコックを開いて圧力が低下しないことを確認してください。テストコックを開いた時圧力が低下する場合弁の通り抜けがあるので更に正確な調査が必要となります。

### 通り抜けチェック



## ■試運転 (バーナー燃焼調整)

- 1) 市水を自動給水槽に注入し、熱交換器、膨張タンク、往水管、還水管、放熱器と順次水を満たしてください。
- 2) ヒーターコントローラーとバーナーが付属の配線ケーブルで正しく接続されているか確認してください。
- 3) 煙道にダンパーが施行してある場合はダンパーを全開にしてください。
- 4) ヒーターの元電源のスイッチを入れてください。  
ヒーターコントローラーの電源ランプが点滅するのを確認してください。
- 5) ポンプ配電箱の運転スイッチがOFFの状態になっていることを確認し、ヒーターコントローラーの運転/停止スイッチを押してください。ヒーターコントローラーの電源ランプが点滅から点灯へ変わり、補給水用の電磁弁が開き、ヒーター内に給水されます。
- 6) ヒーターの水位が、水面計の表示内にあることを確認し、同時に配管等に水漏れがないか確認してください。
- 7) ヒーターへの給水が終了すると、所定時間のプレパージ後、着火燃焼します。  
(プレパージとは炉内の未燃焼ガスの排出のためにバーナーのファンを運転させることをいいます。)
- 8) ポンプ配電箱の運転スイッチをONにして、集熱ポンプを運転してください。この時、集熱ポンプの頂部、又は吐出側のフランジ部についているプラグを緩め、集熱ポンプのエア抜きを行ってください。※初期給水時のみ(缶水温度が高い時に行うと、お湯が飛び出し危険ですので、缶水温度が低い時に行ってください)。また、暖房(又は給湯)配管の循環ポンプを運転して配管中のエア抜きを行ってください。



- 9) バーナーの運転により缶水の温度が上昇すると、自動的にバーナーは停止します。また温度が下がると自動的に運転を再開します。
- 10) 温水配管中を温水が循環していきますが、配管中に空気が溜まっていると往水管と還水管の温度差が大きくなる場合がありますので、このようなときは再度配管の空気抜きを行ってください。

### ⚠ 注意

集熱ポンプの運転は必ず給水完了後行ってください。空転させますと故障の原因になります。

●RG-25~40型

1. パイロットバーナーの調整

ガスバーナーRG-25は、パイロットバーナーを設けていませんが、種火として少ないガス量で着火する方式になっています。この少ないガス量の炎を便宜上パイロットとして扱います。RG-40は、パイロットバーナーを設けています。パイロットの調整は以下の手順で行ってください。

- 1) ダンパー開度及びオリフィス板が表-1のとおりであることを確認してください。
- 2) ガス元コック、パイロットテストコックを開いてください。
- 3) パイロットの調整は、パイロットガス量の調整が主流ですが、このガス量が適性かどうかはパイロットオリフィス差圧を測定して判断します。  
下図A、Bの位置にマンメーター（又はビニールホース）をセットしてください。
- 4) フレーム電流を測定するために、バーナーのフレームロッドとマグネットボックス内端子Fとの間に $\mu A$ 計を接続してください。

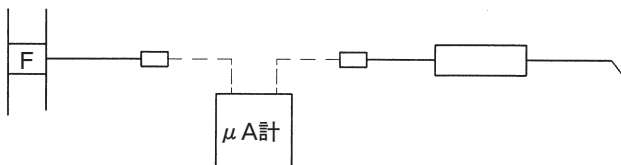
表-1

ヒーター番号	バーナー型式	ガスの種類 発熱量(MJ/m <sup>3</sup> )(※)		配管型式	オリフィスNo.	オリフィス差圧(水頭mm)		ダンパ開度
		13A	45.00			パイロット $\Delta P1$	メイン $\Delta P2$	
1000M	RG-25	13A	45.00	A-25N	A-12	15	37	4.0~4.5
		13A	46.05		A-9	8	50	
		LPG	100.46					
1300M	RG-25	13A	45.00	A-25N	A-12	20	65	4.5~5.0
		13A	46.05		A-9	8	85	
		LPG	100.46					
1600M	RG-40	13A	45.00	A-32N	C-16	20	37	4.0~5.0
		13A	46.05		C-14		30	
		LPG	100.46					
2000M	RG-40	13A	45.00	A-32N	C-16	40	60	3.0~4.0
		13A	46.05		C-14		50	
		LPG	100.46					
2500M	RG-40	13A	45.00	A-40N	C-25	20	13	4.5~5.5
		13A	46.05		C-23		11	
		LPG	100.46					
3000M	RG-50	13A	45.00	B-40N	C-25	20	13	5.0~6.0
		13A	46.05		C-16		35	
		LPG	100.46		B-32N			

※ガス発熱量は標準状態（NTP）の場合を表示します。

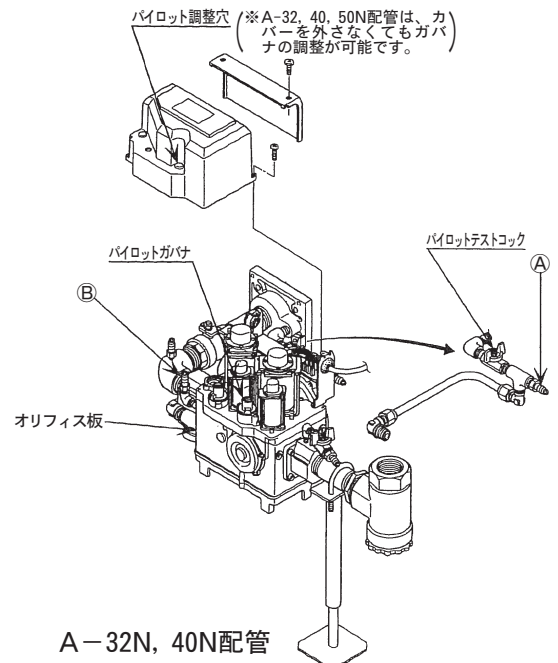
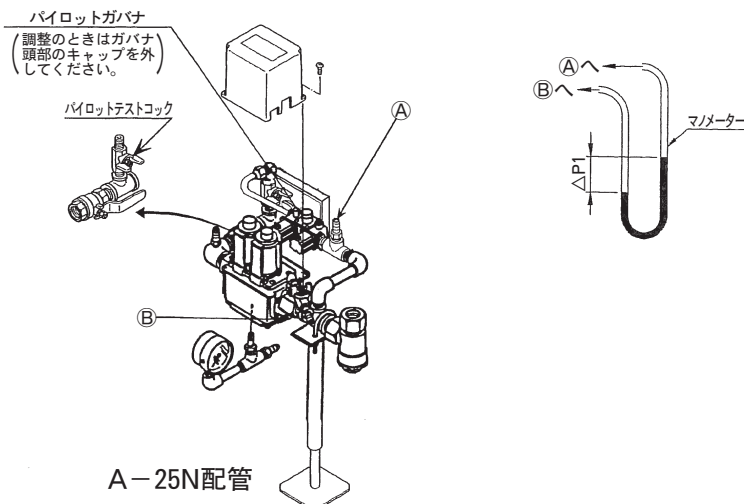
マグネットボックス内端子

フレームロッド



- 5) 準備が整いましたら運転/停止スイッチを押してください。送風を開始して30秒のプレパージを行います。その後、点火トランス、パイロット電磁弁が作動し、4.5秒間の着火動作を行います。

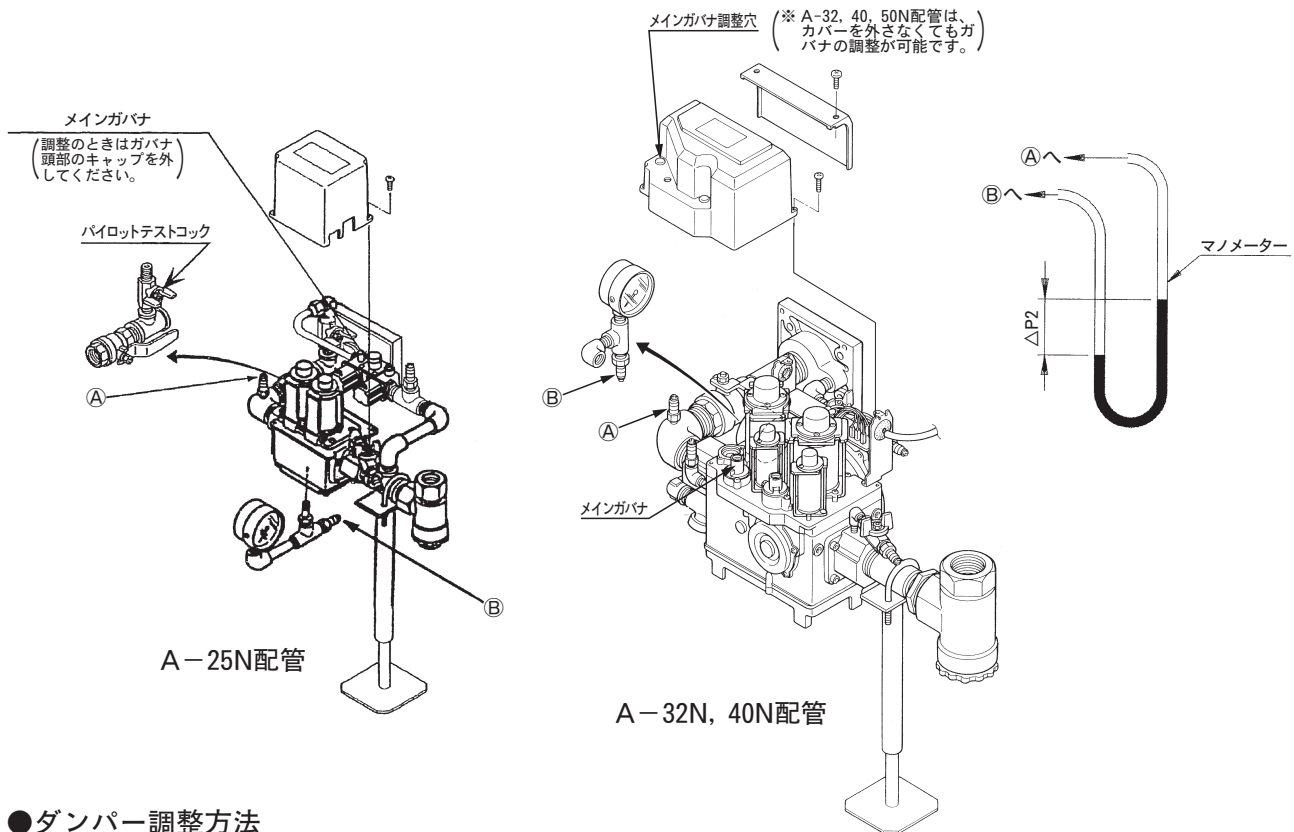
- 配管のエア抜きが不十分ですと、不着火を繰り返します。この場合は運転/停止スイッチを押した後、再度エア抜きを行って右スイッチ（リセット）を押してください。
- パイロットのガス量が適正でない場合も、着火しないかフレーム電流が上がらず、不着火となります。この場合は着火動作時のパイロットオリフィス差圧 $\Delta P1$ を測って表-1の値になっているか確認してください。 $\Delta P1$ が小さい場合はパイロットガバナのキャップを外し○ドライバーを差し込んで右回りに回せば $\Delta P1$ は大きくなり、ガス量は増えます。
- パイロットに着火すると、イグナイターは停止します。そのときフレーム電流が $2.5 \mu A$ 以上であるか確認してください。 $2.5 \mu A$ 以下の場合はパイロットガバナにて $2.5 \mu A$ 以上になるようガス量を調整してください。



## 2. メインバーナーの調整

メインガス量は以下の要領で調整しますが、マンメーターによる設定は、あくまでも目安ですので最終的にはガスメーターにて確認してください。

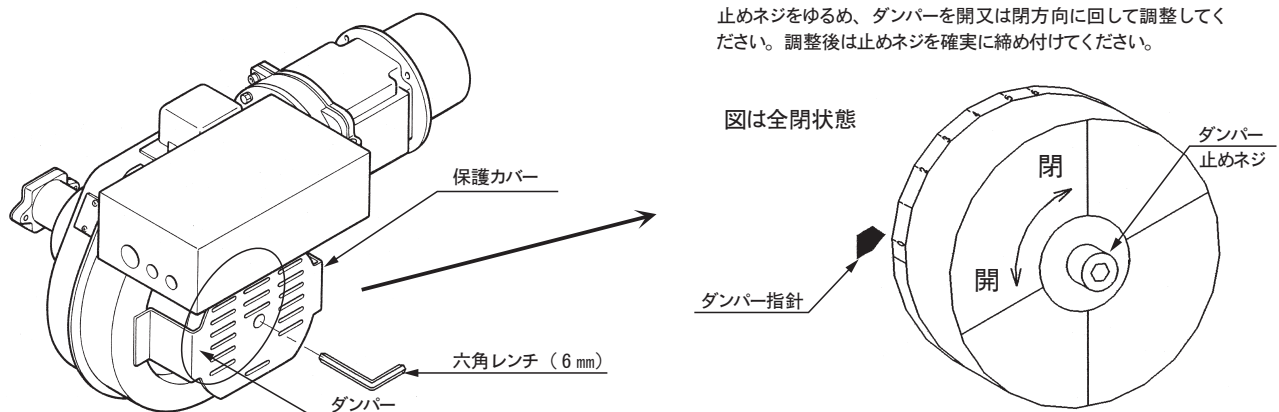
- 1) 下図A、Bの位置にマンメーター（又はビニールホース）をセットしてください。
- 2) 準備が整いましたら運転/停止スイッチを押してください。パイロットバーナーに着火しメインバルブが開いた後、メインテストコックをゆっくり開くにしてメインを燃焼させてください。
- 3) オリフィス差圧 $\Delta P2$ を測って表-1の値になるようにメインガバナのキャップを外し（A-25N配管のみ） $\ominus$ ドライバーを差し込んで徐々に回して調整してください。
  - ・右回り…………… $\Delta P2$ 大
  - ・左回り…………… $\Delta P2$ 小
- 4) オリフィス差圧 $\Delta P2$ が表-1の値になったらガスメーターにてガス量を測定して、ほぼ定格ガス量であることを確認してください。  
 ガス量が多すぎる場合は、3)の要領で左回りに回してガス量を少なくしてください。少なすぎる場合は右回りに回してガス量を多くしてください。
- 5) ガス量の調整が終わりましたら、排ガスの分析を行ってください。 $O_2 = 3 \sim 6\%$ 、COが100ppm以下であることを確認してください。 $O_2$ が高い場合は、ダンパー止めネジをゆるめてダンパーを少し閉めてください。 $O_2$ が低い場合は、ダンパーを少し開けてください。また、ダンパー開度を変更した場合は再度4)を行ってください。
- 6) 調整が終わりましたらダンパーのネジを元通り締めてください。その後着火、火移りのテストを10回程度行って確実に燃焼状態に入ることを確認してください。また、設定したガス量、 $O_2$ 、COが適正であるか、再度確認してください。



## ●ダンパー調整方法

ダンパー止めネジをゆるめてダンパー開度を調整します。

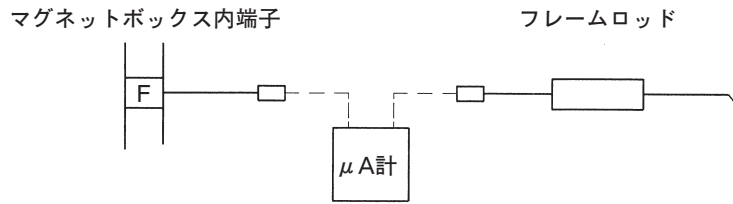
保護カバーの中心穴に六角レンチ（6mm）を差し込み、ダンパー止めネジをゆるめ、ダンパーを開又は閉方向に回して調整してください。調整後は止めネジを確実に締め付けてください。



## ●RG-50型

### 1. パイロットバーナーの調整

- 1) ガス元コック、パイロットテストコックを開いてください。
- 2) フレーム電流を測定するために、バーナーのフレームロッドとマグネットボックス内端子Fとの間に $\mu$ A計を接続してください。



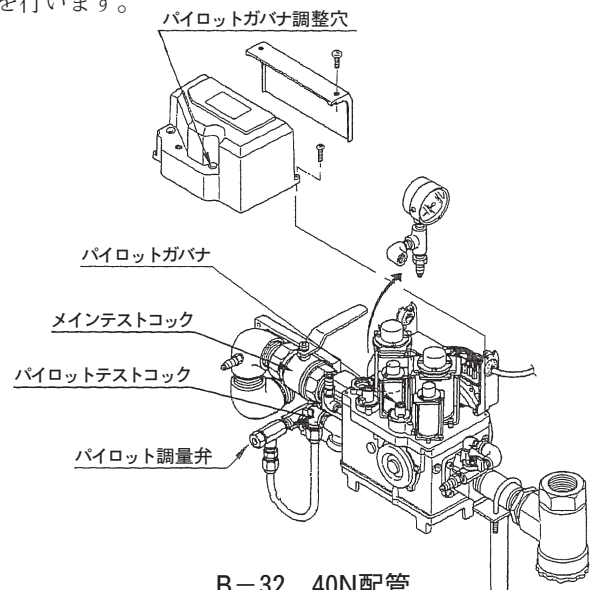
- 3) パイロット調量弁の頭部分に $\ominus$ ドライバーを差し込み、全閉状態（右回りにいっぱい回した状態）2回転左りに回してください。
- 4) 準備が整いましたら運転/停止スイッチを押してください。送風を開始して30秒のプレパージを行います。その後、イグナイター、パイロット電磁弁が作動し、4.5秒間の着火動作を行います。

○配管のエア抜きが不十分ですと、不着火を繰り返します。この場合は運転/停止スイッチを押した後、再度エア抜きを行って右スイッチ（リセット）を押してください。

○パイロットのガス量が適正でない場合も、着火しないかフレーム電流が上がらず、不着火となります。 $\ominus$ ドライバーを差し込んで左回りに回せばガス量は増え、右回りに回せばガス量は減少します。

※パイロット調量弁を全開にしてもガス量が不足して着火しない場合はパイロットガバナに $\ominus$ ドライバーを差し込んで右回りにして（1～2回転）ガス量を増やしてください。（パイロットガバナ二次圧は50～100mmAqを目安に調整してください。）

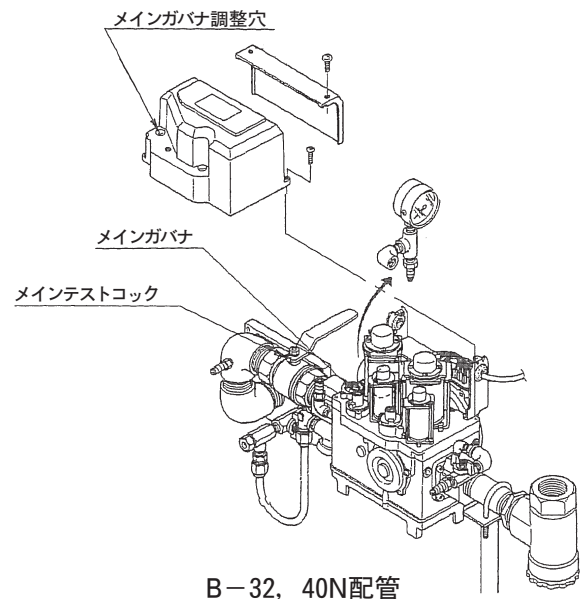
○パイロットに着火すると、イグナイターは停止します。そのときフレーム電流が $2.5\mu$ A以上であるか確認してください。 $2.5\mu$ A以下の場合はパイロット調量弁にて $2.5\mu$ A以上になるようガス量を調整してください。



### 2. メインバーナーの調整

メインガス量の調整方法は、配管型式によって異なりますので注意してください。（ガス配管組合せ表参照）以下の要領で調整後ガスメーターにてガス量を確認してください。

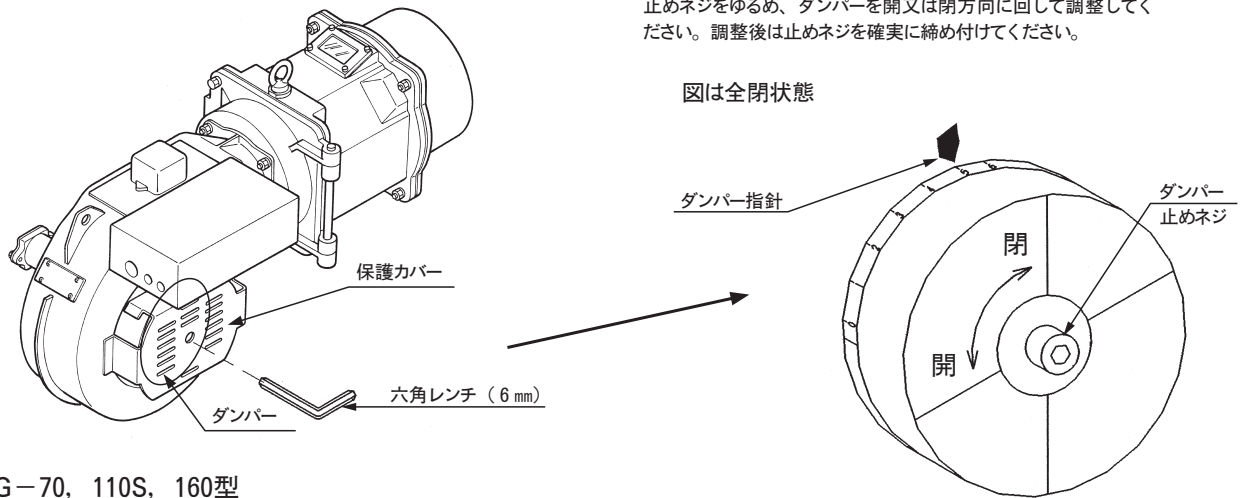
- 1) 運転/停止スイッチを押してください。パイロットバーナーに着火し、メインバルブが開いた後テストコックをゆっくり開にしてメインを燃焼させてください。
- 2) ガスメーターにてガス量を測定してください。
- 3) ガス量を測って定格値になるようにメインガバナに $\ominus$ ドライバーを差し込んで徐々に右回りに回して調整してください。
- 4) ガス量が多すぎる場合は、3)の要領で左回りに回してガス量を少なくしてください。少なすぎる場合は右回りに回してガス量を多くしてください。



### ●ダンパー調整方法

ダンパー止めネジをゆるめてダンパー開度を調整してください。

保護カバーの中心穴に六角レンチ（6mm）を差し込み、ダンパー止めネジをゆるめ、ダンパーを開又は閉方向に回して調整してください。調整後は止めネジを確実に締め付けてください。

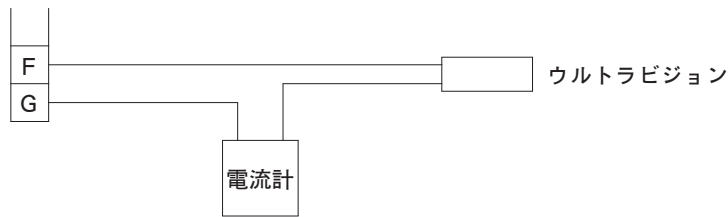


### ●RG-70, 110S, 160型

#### 1. パイロットバーナーの調整

- 1) ガス元コック、パイロットテストコックを開いてください。
- 2) バーナーマグネットボックス内端子Gとウルトラビジョンの間に電流計を接続してください。

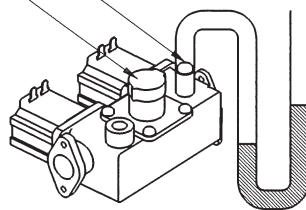
マグネットボックス内端子

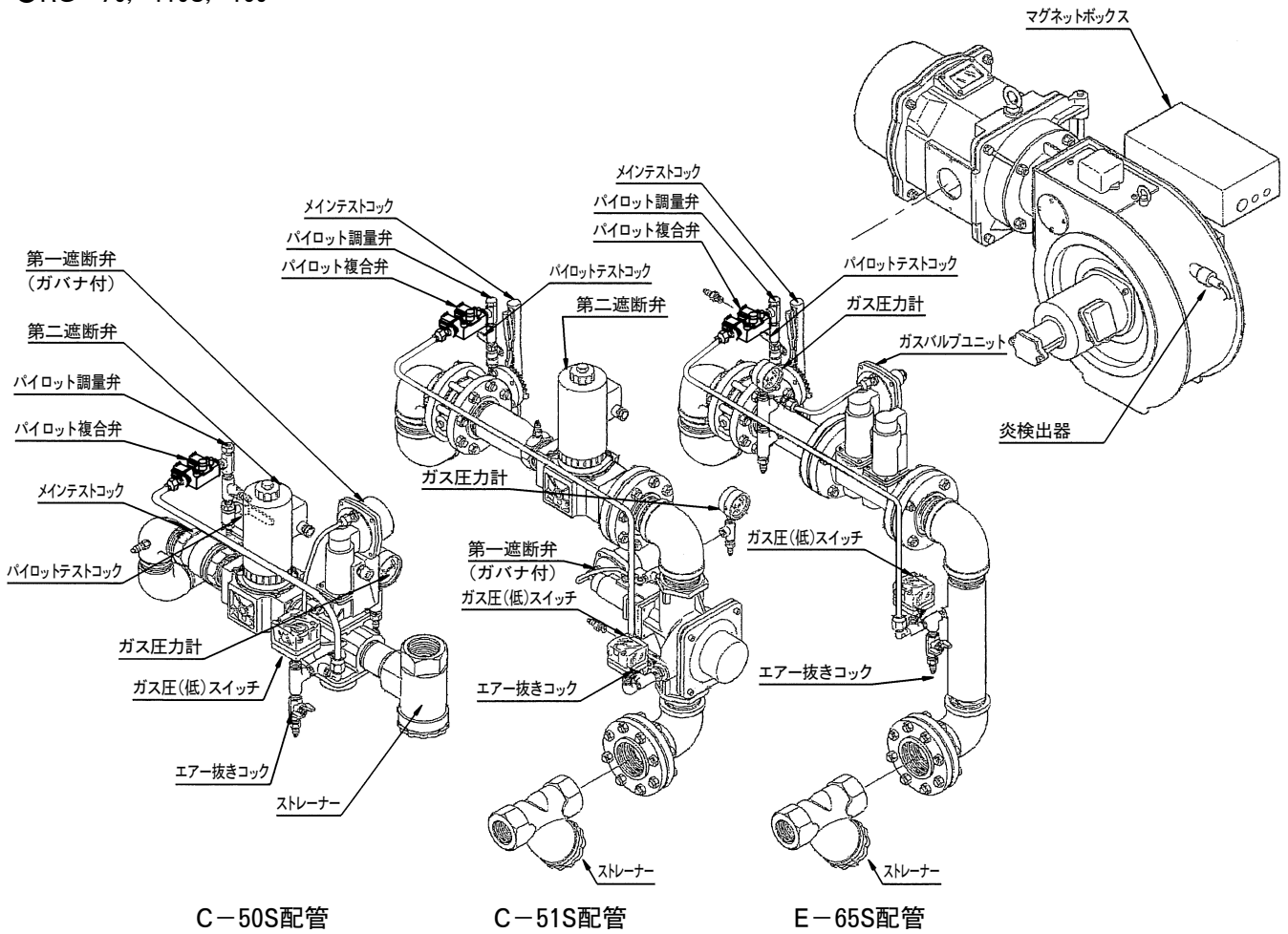


- 3) パイロット調量弁の頭部分に⊖ドライバーを差し込み、全閉状態（右回りにいっぱい回した状態）から2回転左りに回してください。
  - 4) 準備が整いましたら運転/停止スイッチを押してください。送風を開始して43秒のプレパージを行います。その後、点火トランス、パイロット電磁弁が作動し、4.5秒間の着火動作を行います。
- 配管のエア抜きが不十分ですと、不着火を繰り返します。  
この場合は運転/停止スイッチを押した後、再度エア抜きを行って右スイッチ（リセット）を押してください。
- パイロットのガス量が適正でない場合も、着火しないかフレーム電流が上がらず、不着火となります。⊖ドライバーを差し込んで左回りに回せばガス量は増え、右回りに回せばガス量は減少します。  
※パイロット調量弁を全開にしてもガス量が不足して着火しない場合はパイロットガバナに⊖ドライバーを差し込んで右回りに回して（1～2回転）ガス量を増やしてください。  
（パイロットガバナ二次圧は50～100mmAqを目安に調整してください。）
- パイロットに着火すると、イグナイターは停止します。そのときの電流が2.5mA以上であるか確認してください。2.5mA以下の場合はパイロット調量弁にて2.5mA以上になるようガス量を調整してください。

パイロットガバナ二次圧測定箇所

パイロットガバナ

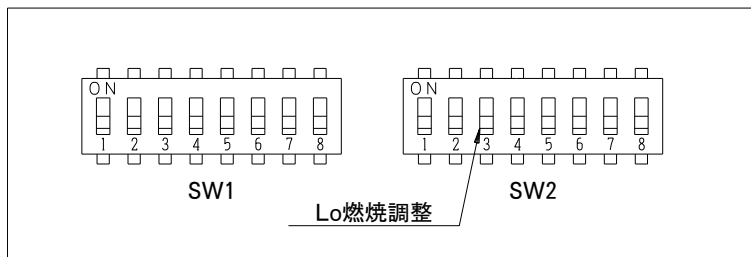




●Lo燃焼固定方法 (Hi-Lo-OFF制御の場合)

ヒーターコントローラー内部のディップスイッチ右側 (SW2) No.3をONにすると、Lo燃焼固定となります。Lo燃焼を継続させたいときに使用してください。(RG-70~160型 次ページ参照)

ディップスイッチ拡大図



**⚠ 注意** 調整後ディップスイッチはOFFへ戻してください。



## 2. ダンパーの調整方法

### 1) RG-70型 (Hi-Lo-OFF制御)

ダンパーモーターのカバー取付ネジをマイナスドライバーにて緩めてカバーを外し、Loダンパー開度設定ST1のカム及びHiダンパー開度設定ST2のカムを回してLo-Hiの開度を設定してください。MVのカムはLo-Hiのガス量を切り替えるタイミングを調整するもので、ST1とST2の中間に設定してください。(図-1)

手動にてLo-Hiの確認をする場合は以下の手順で行ってください。(停止中の確認方法)

<b>⚠ 注意</b>	この調整は必ず停止中に行ってください。
-------------	---------------------

- ① マグネットボックスを開け、端子A、Fに接続されているダンパーモーターの配線を外してください。
- ② 切替スイッチを図-2のように取り付けてください。
- ③ スイッチのR～1間閉でLo、R～2間閉でHiに切り替わります。  
ST1を動かしたときは、いちどHiに切り替えた後Loに戻し設定値に誤りがないか確認してください。ST2を動かしたときはその逆の動作を行ってください。
- ④ Lo、Hiとも開度調整が完了しましたら数回Hi、Loさせて目標のダンパー開度になっているか確認し、問題なければ配線を元に戻してマグネットボックスを閉じてください。

### ●RG-70型

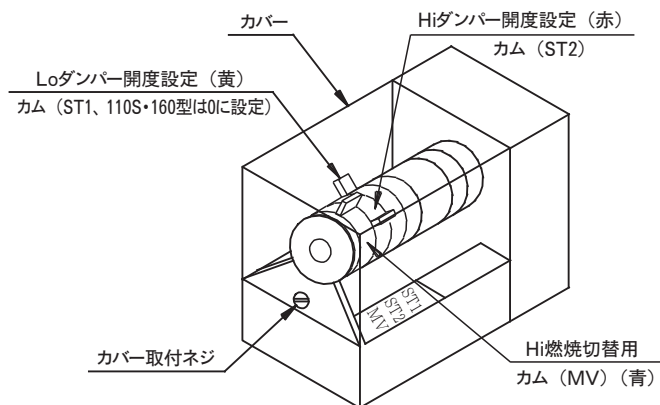
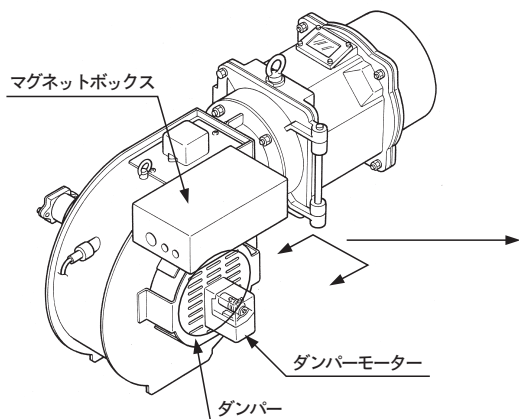
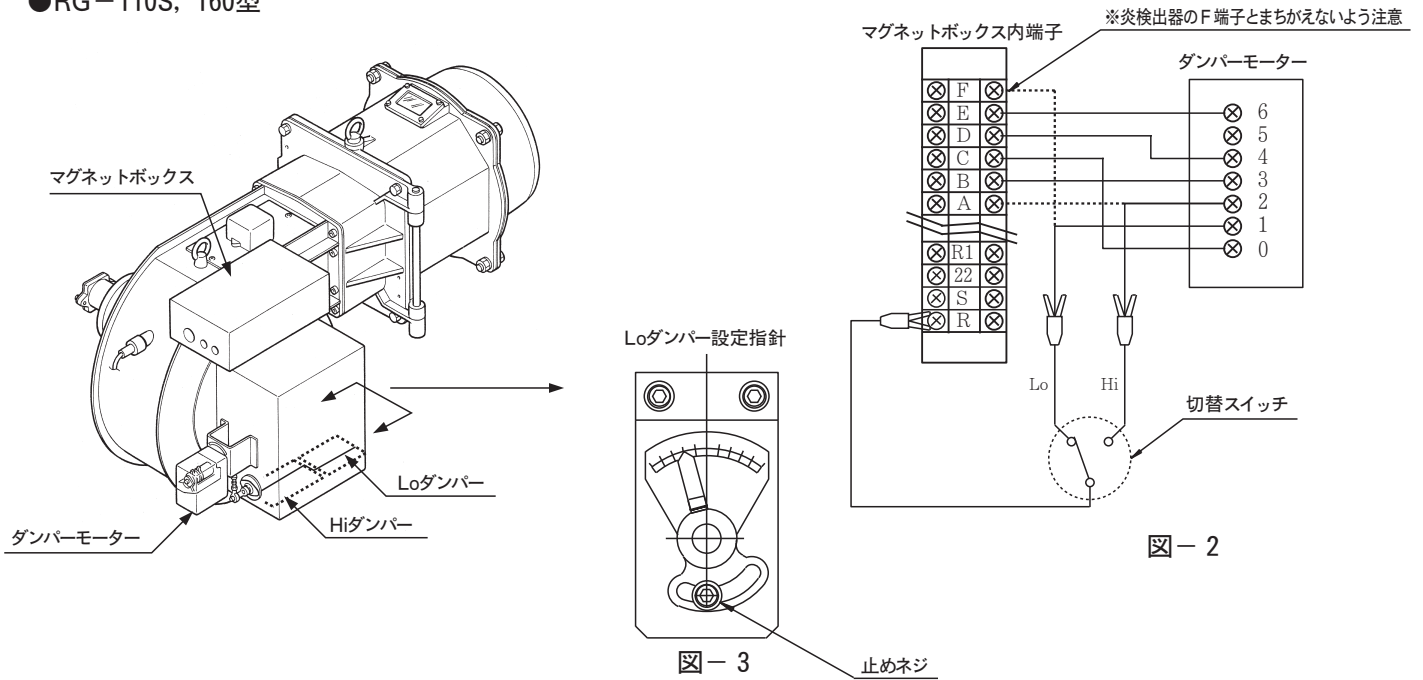


図-1

●RG-110S, 160型



3) RG-110S, 160型 (Hi-Lo-OFF制御)

Loダンパー (固定) の設定はダンパー止めネジを緩めて調整してください。(図-3) また、ダンパーモーターでHiダンパー開度の設定を行ってください。Hiダンパーの設定はダンパーモーターのカバー取付ネジをマイナスドライバーにて緩めてカバーを外し、ST2のカムを回してHiの開度を設定してください。(図-1)

設定カムST1は、ST1の隣にある角度目盛の“0”に設定してください。Hiダンパー設定カムST2は0~Hiダンパー設定値までの開閉を自動的に行います。MVのカムはLo-Hiのガス量を切り替えるタイミングを調整するもので、ST1とST2の中間に設定してください。

手動にてLo-Hiの確認をする場合は以下の手順で行ってください。(停止中の確認方法)

**⚠注意** この調整は必ず停止中に行ってください。

- ① マグネットボックスを開け、端子A、Fに接続されているダンパーモーターの配線を外してください。
- ② 切替スイッチを図-2のように取り付けてください。
- ③ スイッチのR~1間閉でLo、R~2間閉でHiに切り替わります。  
ST2を動かしたときは、いちどLoに切り替えた後Hiに戻し設定値に誤りがないか確認してください。またST2を動かすときはMVのカムが必ずST1~ST2の間になるようにしてください。
- ④ 開度調整が完了しましたら数回スイッチを切り替えて目標のダンパー開度になっているか確認し、問題なければ配線を元に戻してマグネットボックスを閉じてください。

### 3. メインバーナーの調整

メインガス量の調整方法は、配管型式によって異なりますので注意してください。(P6ガス配管組合せ表参照) 以下の要領で調整後ガスメーターにてガス量を確認してください。

- 1) 運転/停止スイッチを押してください。パイロットバーナーに着火し、メインバルブが開いた後テストコックをゆっくり開にしてメインを燃焼させます。
- 2) ガスメーターにてガス量を測定してください。

#### C-50, 51S配管

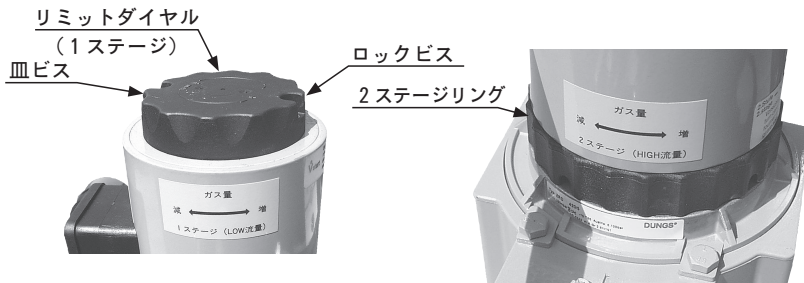
- 3) 第二しゃ断弁の流量調節ネジにてガス量を調整します。
- 4) Hi燃焼調整方法

①上部のロックビスを1回転ほどゆるめます。

#### ⚠ 注意

ペイントロックされた皿ビスはゆるめないでください。

②Hi燃焼にて、2ステージ流量調整リング(Hiのガス量調整用)が定格ガス量になるよう調整します。また、ダンパーも同時に開いてください。



- ・時計方向……………ガス流量減少
- ・反時計方向……………ガス流量増加

③第二しゃ断弁を全開にしてもガス量が不足する場合は第一しゃ断弁のガバナ二次圧を調整してガス量を増加させてください。

- ・シートボルト (D) を外します。
- ・圧力設定ネジ (E) により二次圧力を設定します。
- ・時計方向で圧力は上昇し、反時計方向で降下します。
- ・設定終了後シートボルト (D) を取付けてください。

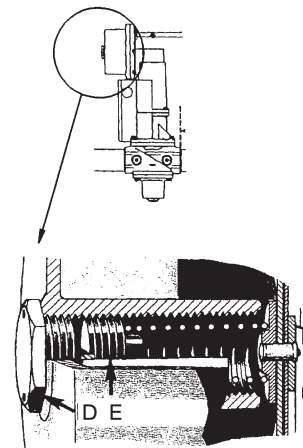
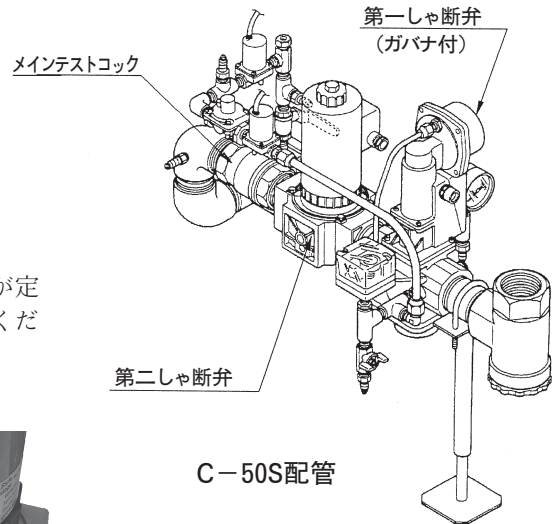
④Hiダンパー調整にてO<sub>2</sub> = 3 ~ 6 %、COが100ppm以下になるよう調整します。

同時にそのときのダンパー開度を記録してください。

#### 5) Lo燃焼調整方法

[Lo燃焼で固定する場合は、P31のLo燃焼固定方法を参考にしてください。]

- ①上部のロックビスを1回転ほどゆるめます。
- ②Lo燃焼にて、リミットダイヤル1ステージ(Loのガス量調整用)を回し定格ガス量の50%程度になるように調整します。
  - ・時計方向……………ガス流量減少
  - ・反時計方向……………ガス流量増加
- ③Loダンパー調整にてO<sub>2</sub> = 3 ~ 6 %、COが100ppm以下になるよう調整します。同時にそのときのダンパー開度を記録してください。
- ④調整後はロックビスをしめ、リミットダイヤルを固定してください。



## E-65S

3) ガスバルブユニットにてHi,Loのガス量を調整します。

### 4) Hi燃焼調整方法

①シートボルト (F) を外します。

②圧力設定ネジ (G) により二次圧を調整し、ガスメーターでガス量を測定して、ほぼ定格ガス量となるよう調整してください。同時にダンパーも開いていることを確認してください。時計方向で圧力は上昇 (ガス量増加) し、反時計方向で圧力は降下 (ガス量減少) します。

全開にしてもガス量が増加しない場合はLo燃焼調整後に再度Hi燃焼を調整ください。(ガス量が安定するまでHi及びLoの燃焼調整を繰り返し実施ください。)

③Loダンパー調整にて $O_2 = 3 \sim 6\%$ 、COが100ppm以下になるよう調整します。同時にそのときのダンパー開度を記録してください。

### 5) Lo燃焼調整方法 [Lo燃焼で固定する場合は、P31のLo燃焼固定方法を参考にしてください。]

①運転スイッチを押してバーナーを起動させLo燃焼させます。同時にガス量を測定します。ガス量が定格ガス量の約50%であれば調整は不要ですが、多すぎる場合は以下の調整を行ってください。

②圧力設定ネジ (H) により二次圧を調整し、ガス量を測定して目標値近くになっているか確認します。目標値を外れていた場合は再調整を実施ください。時計方向で圧力は上昇 (ガス量増加) し、反時計方向で圧力は降下 (ガス量減少) します。

③Loダンパー調整にて $O_2 = 3 \sim 6\%$ 、COが100ppm以下になるよう調整します。同時にそのときのダンパー開度を記録してください。

④バーナーを停止してから再起動させ、Lo燃焼で確実に着火し目標のガス量になっていることを確認してください。

6) 調整が終わりましたら、再度排ガスの分析を行ってください。 $O_2 = 3 \sim 6\%$  COが100ppm以下であることを確認してください。 $O_2$ が高い場合は、ダンパーを少し閉めてください。 $O_2$ が低い場合は、ダンパーを少し開けてください。また、ダンパー開度を変更した場合は、再度排ガス分析を行ってください。

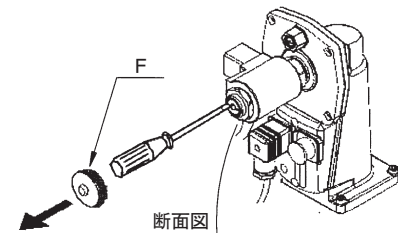
7) 調整がすべて終わりましたら着火、火移り、Lo→Hiへの移行、Hi→Loへの移行のテストを10回程度行って、確実に燃焼状態に入り、良好な燃焼状態であることを確認してください。

その後、取り外したカバー等を元通り取り付けてください。



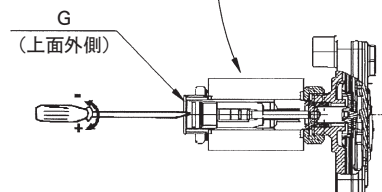
メインテストコック

ガスバルブユニット



F

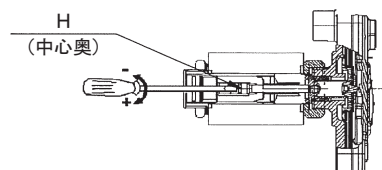
断面図



G

(上面外側)

Lo燃焼圧力設定ネジ



H

(中心奥)

Hi燃焼圧力設定ネジ

### ●煙道ダンパー (オプション) の調節

煙突が規定寸法より高すぎる場合は、煙道ダンパーを絞って通風力を減らすことが必要です。通風力が過大な場合はバーナーのダンパーだけを調整しても、良好な燃焼が得られない場合があります。

### ⚠注意

試運転調整が完了したら、試運転調整レポート (データ) をお客様にお渡しして、大切に保管して頂きますようお願いしてください。

## 12. 点検・手入所要領（サービスマンの方へ）

### ■ しゃ断弁、元コック配管等のガス漏れ点検

弁類および配管は、設置、試運転時に漏洩検査を行いますが、使用開始後、ゴミ、その他の原因で万一漏れますと、中毒、火災、爆発等の重大事故を招きますので定期的に、ガス漏れ点検を行ってください。

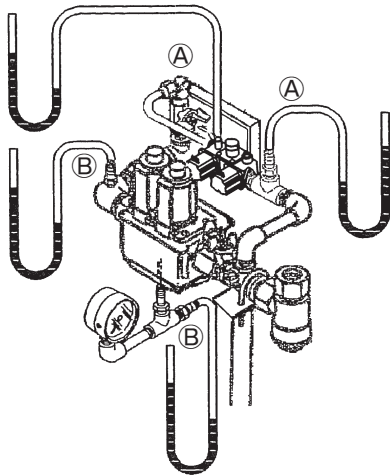
#### ● 配管各部のガス漏れ点検（A-25N~50N, B-32N, 40Nの場合）

##### 1) パイロット配管

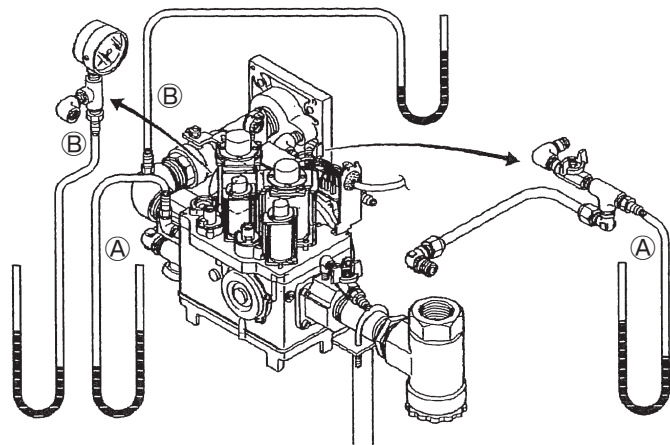
- ①図の④のようにマンメーター（またはビニールホース）を2個所にセットします。マンメーター（またはビニールホース）が2本ない場合は1個所ずつチェックします。
- ②次にパイロットテストコックを閉じて、運転/停止スイッチを押します。
- ③プリパージ終了後、パイロット電磁弁が開いて、電磁弁の二次側にガス圧がかかります。
- ④中スイッチ（ブザー停止）を押してください。（警報ブザーが停止します）
- ⑤ガス圧を測定してください。
- ⑥そのまま放置して、マンメーター（またはビニールホース）のガス圧が低下しなければ、パイロット配管の漏れはありません。

##### 2) メイン配管

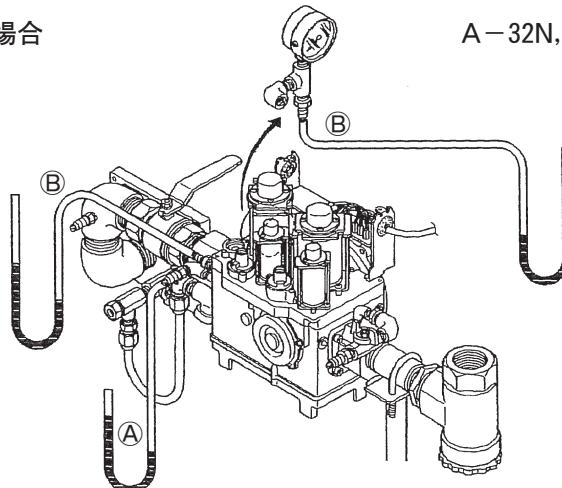
- ①図の⑤のようにマンメーター（またはビニールホース）を2個所にセットします。マンメーター（またはビニールホース）が2本ない場合は1個所ずつチェックします。
- ②パイロットテストコックのみ開いてから、運転/停止スイッチを押します。
- ③バーナーが起動し、パイロット炎を検知しますと、複合バルブ内の遮断弁が開いて、セットしたマンメーターにガス圧がかかります。
- ④テストコックを閉じて、中スイッチ（ブザー停止）を押してください。（警報ブザーが停止します）
- ⑤ガス圧を測定してください。
- ⑥そのまま放置して、マンメーター（またはビニールホース）のガス圧が低下しなければ、メイン配管の漏れはありません。



A-25N配管の場合



A-32N, 40N配管の場合



B-32N, 40N配管の場合

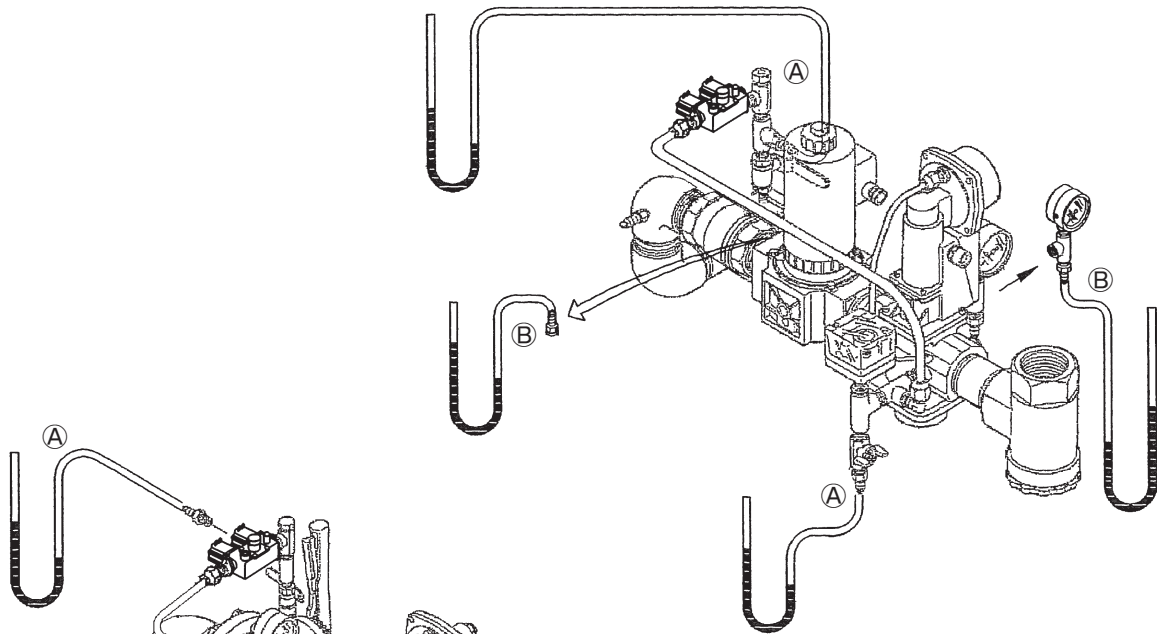
## ●配管各部のガス漏れ点検 (C-50S, E-65Sの場合)

### 1) パイロット配管

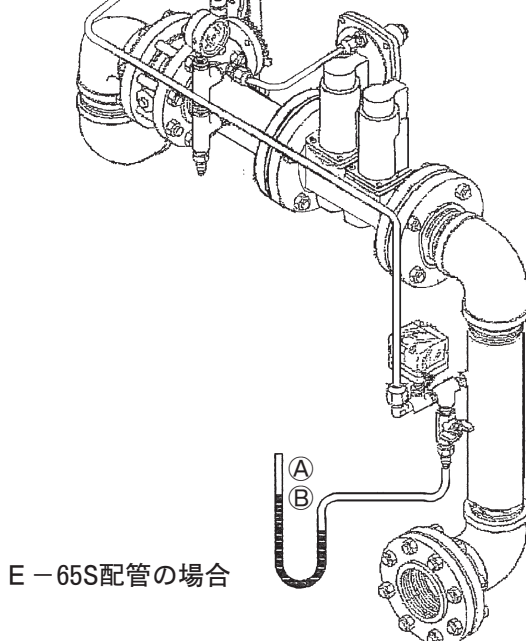
- ①図の①のようにマノメーター (またはビニールホース) を2個所にセットします。マノメーター (またはビニールホース) が2本ない場合は1個所ずつチェックします。
- ②次にパイロットテストコックを閉じて、運転/停止スイッチを押します。
- ③プリパージ終了後、パイロット電磁弁が開いて、電磁弁の二次側にガス圧がかかります。
- ④中スイッチ (ブザー停止) を押してください。(警報ブザーが停止します)
- ⑤ガス圧を測定してください。
- ⑥そのまま放置して、マノメーター (またはビニールホース) のガス圧が低下しなければ、パイロット配管の漏れはありません。

### 2) メイン配管

- ①図の②のようにマノメーター (またはビニールホース) を2個所にセットします。マノメーター (またはビニールホース) が2本ない場合は1個所ずつチェックします。
- ②パイロットテストコックのみ開いてから、運転/停止スイッチを押します。
- ③バーナーが起動し、パイロット炎を検知しますと、遮断弁が開いて、セットしたマノメーターにガス圧がかかります。
- ④テストコックを閉じて、中スイッチ (ブザー停止) を押してください。(警報ブザーが停止します)
- ⑤ガス圧を測定してください。
- ⑥そのまま放置して、マノメーター (またはビニールホース) のガス圧が低下しなければ、メイン配管の漏れはありません。



C-50, 51S配管の場合

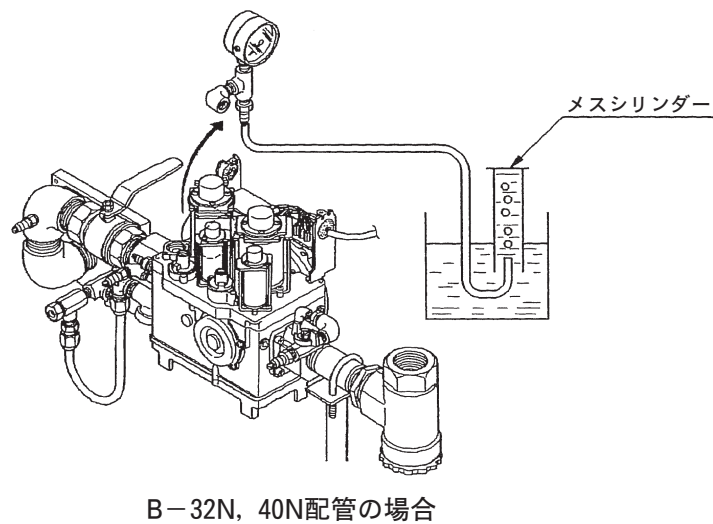
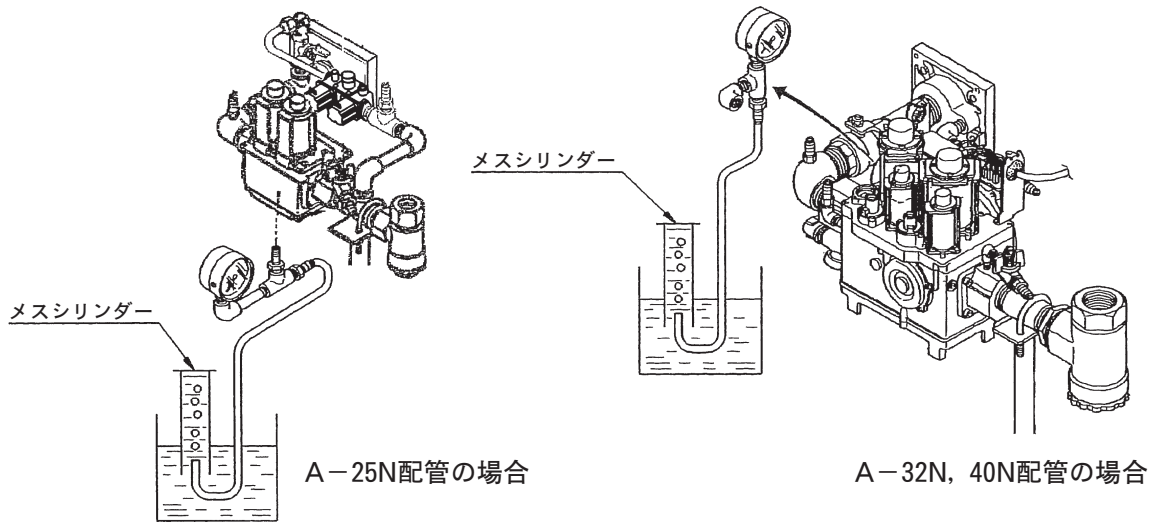


E-65S配管の場合

●遮断弁の通り抜きの点検（A-25N~40N, B-32N, 40Nの場合）

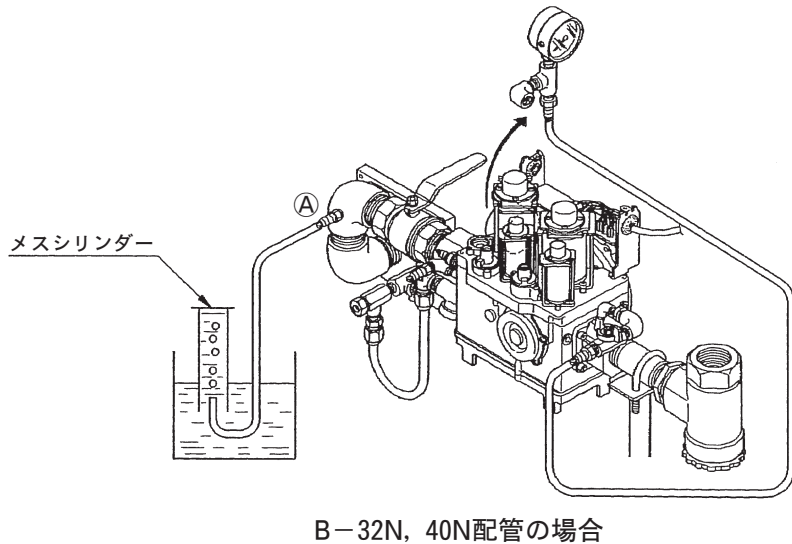
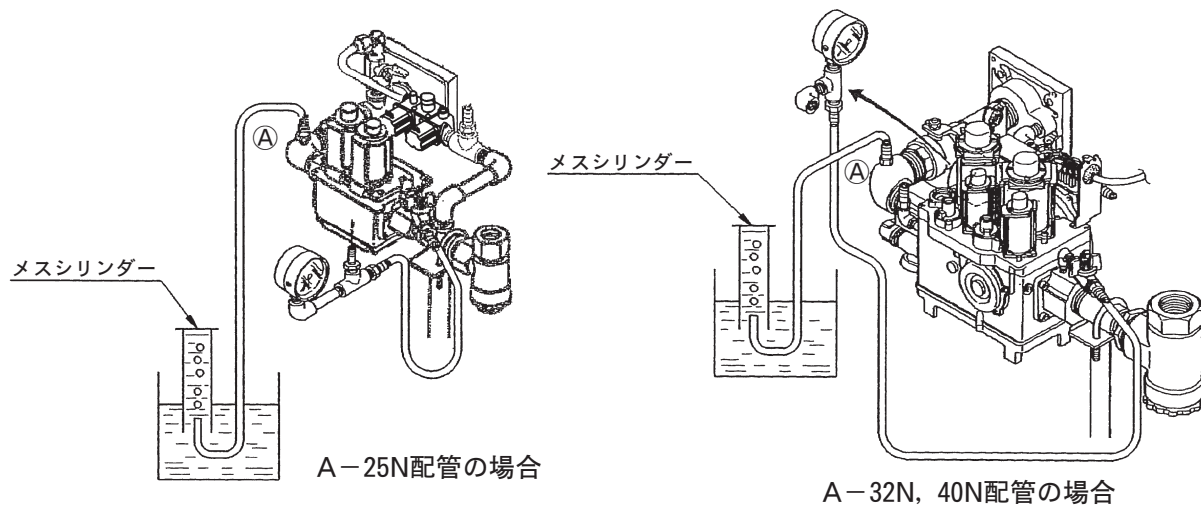
1) 上流側遮断弁の通り抜け

- ①図のようにビニールホースをガス圧力計のところの検圧ポートのネジを外してセットします。
- ②このホースの他方を水に入れた容器に入れてください。
- ③次にガスの元コックを開いてください。
- ④この時、容器内の水に入れたホースから連続的に泡が出る場合はメスシリンダーに補集して、10mL/5分以上の場合はバルブを取り替えてください。
- ⑤パイロット遮断弁も同様に通り抜け点検を行ってください。



2) 下流側遮断弁の通り抜け

- ①図のようにビニールホース1本をエア抜きコックとガス圧力計のところの検圧ポートに接続し、もう1本のビニールホースを①A点に接続します。
- ②元コックを開き、テストコックを閉にして、①A点に接続したビニールホースの他方を水を入れた容器に入れてください。
- ③次にエア抜きコックを開にして、容器内の水に入れたホースから連続的に泡が出る場合はメスシリンダーに補集して、10mL/5分以上の場合はバルブを取り替えてください。
- ④パイロット遮断弁も同様に通り抜け点検を行ってください。

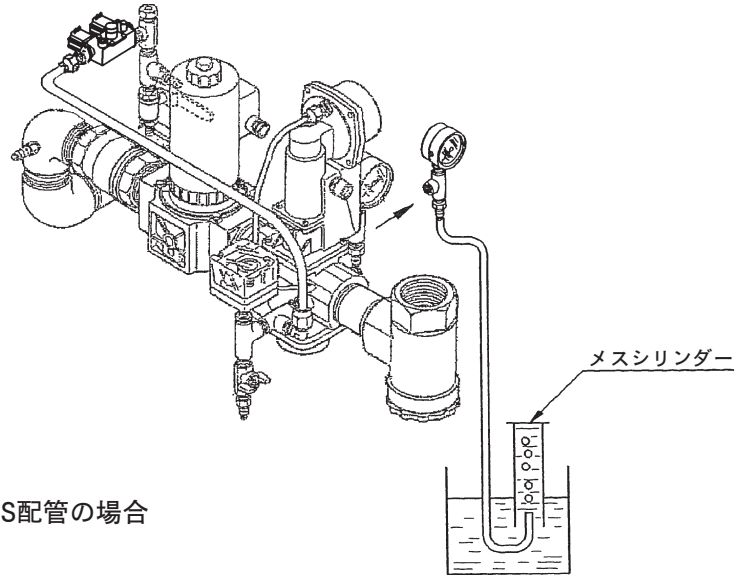




●遮断弁の通り抜け点検（C-50S, 51S配管の場合）

1) 上流側遮断弁の通り抜け

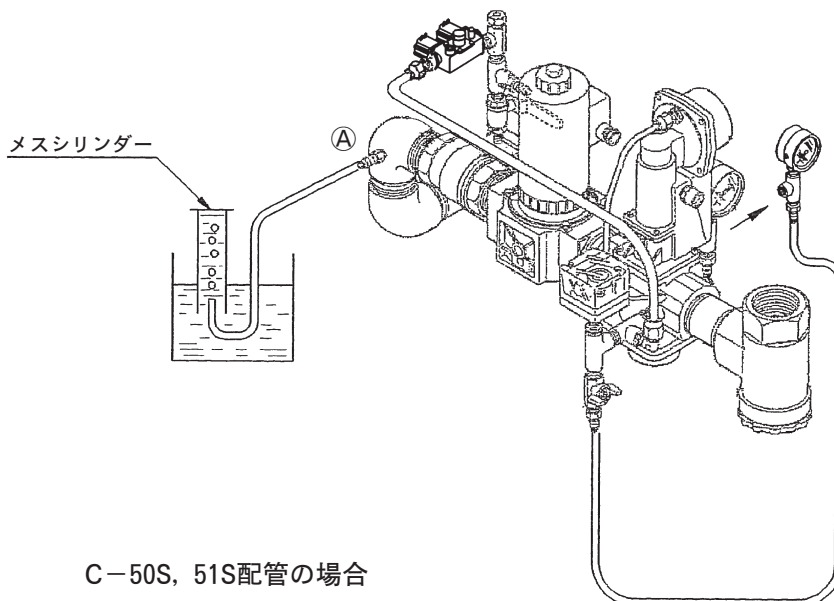
- ①図のようにビニールホースをガス圧力計のところの検圧ポートのネジを外してセットします。
- ②このホースの他方を水に入れた容器に入れてください。
- ③次にガスの元コックを開いてください。
- ④この時、容器内の水に入れたホースから連続的に泡が出る場合はメスシリンダーに補集して、10mL/5分以上の場合はバルブを取り替えてください。
- ⑤パイロット遮断弁も同様に通り抜け点検を行ってください。



C-50S, 51S配管の場合

2) 下流側遮断弁の通り抜け

- ①図のようにビニールホース1本をエア抜きコックとガス圧力計のところの検圧ポートに接続し、もう1本のビニールホースをA点に接続します。
- ②元コックを開き、テストコックを閉にして、A点に接続したビニールホースの他方を水を入れた容器に入れてください。
- ③次にエア抜きコックを開にして、容器内の水に入れたホースから連続的に泡が出る場合はメスシリンダーに補集して、10mL/5分以上の場合はバルブを取り替えてください。
- ④パイロット遮断弁も同様に通り抜け点検を行ってください。

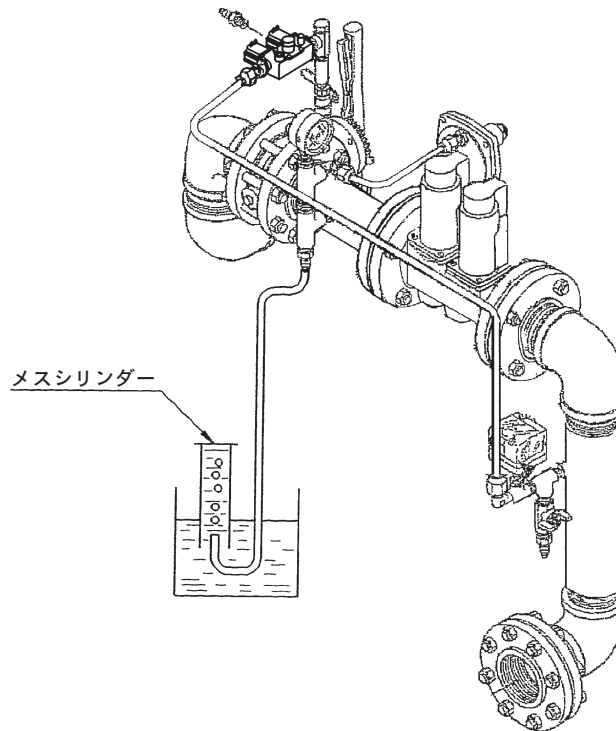


C-50S, 51S配管の場合

●遮断弁の通り抜けの点検（E-65S配管の場合）

1) 遮断弁の通り抜け

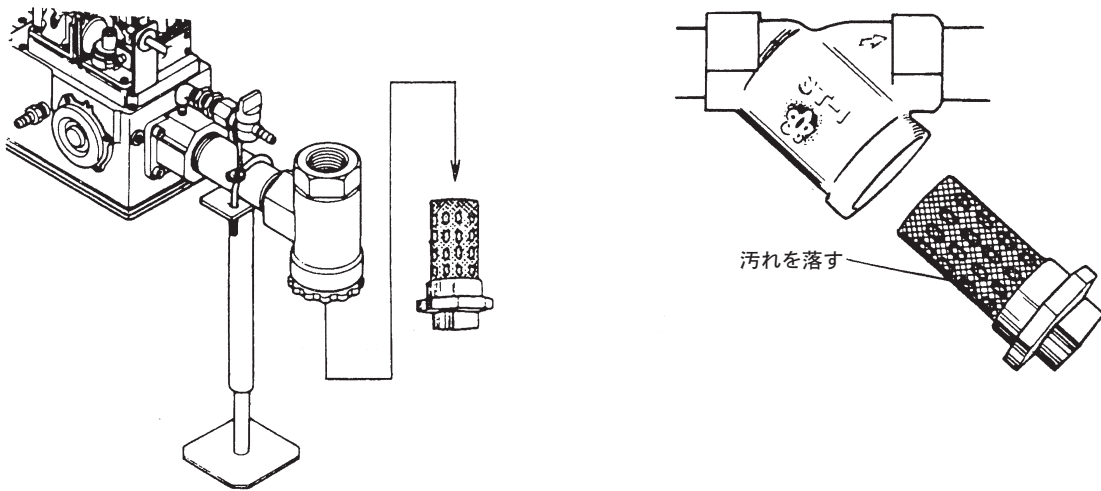
- ①図のようにビニールホースをガス圧力計のところの検圧ポートのネジを外してセットします。
- ②このホースの他方を水に入れた容器に入れてください。
- ③次にガスの元コックを開いてください。
- ④この時、容器内の水に入れたホースから連続的に泡が出る場合はメスシリンダーに補集して、10mL/5分以上の場合はバルブを取り替えてください。
- ⑤パイロット遮断弁も同様に通り抜け点検を行ってください。



E-65S配管の場合

## ■ ガスストレーナーの点検、清掃

元コックを閉じて、ストレーナーのプラグをゆるめてフィルターを抜き出して点検してください。目づまりをしていましたら、ブラシ等で清掃してください。

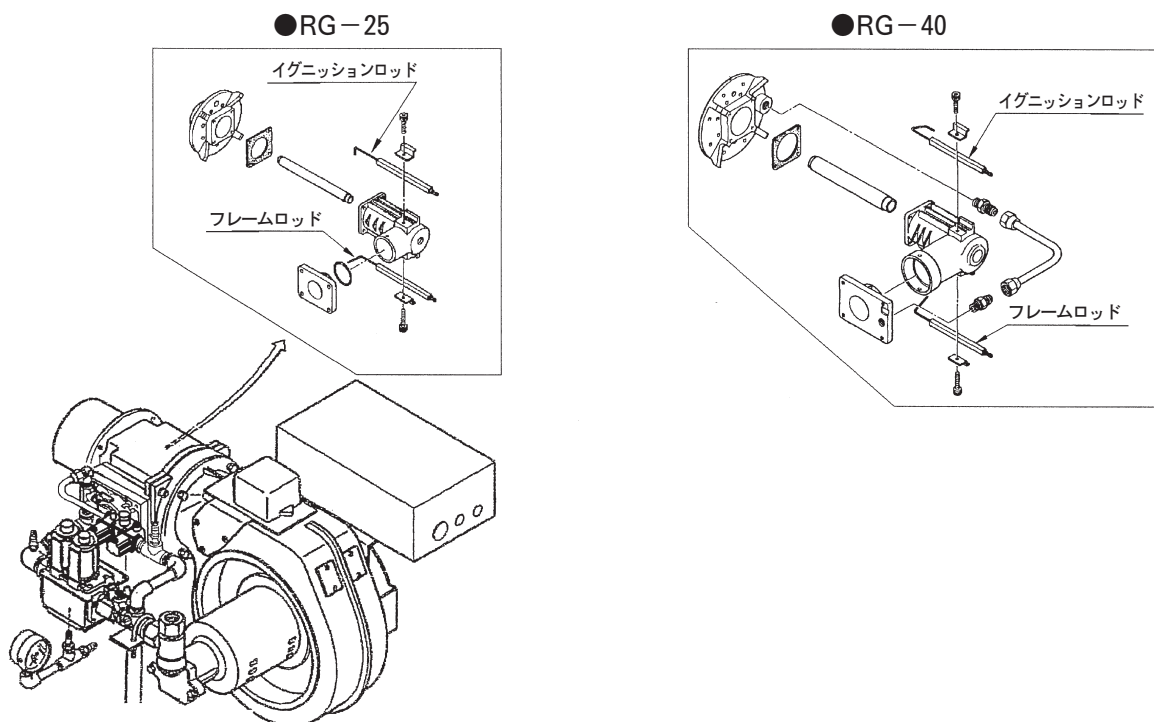


## ■ ガバナーの点検

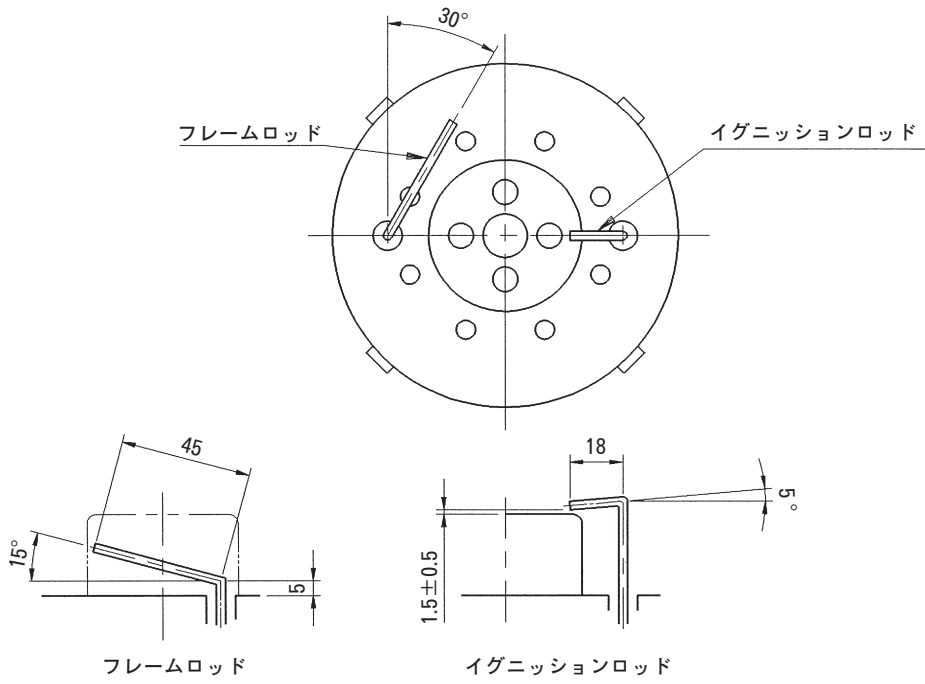
正常に作動しているかどうか、ガス圧力を測定して設定圧力であること、圧力変動がないことを確認してください。

## ■ パイロットバーナーユニットの点検

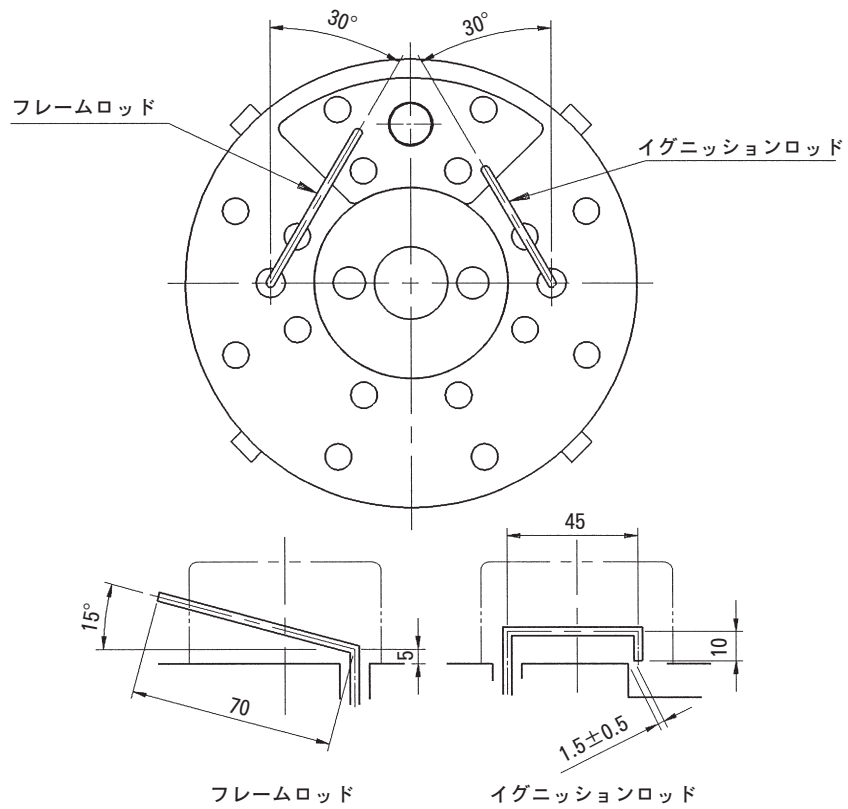
パイロットバーナーを点検して、フレイムロッド、イグニッションロッド等の焼損の有無、ノズルのつまり等の点検を行ってください。



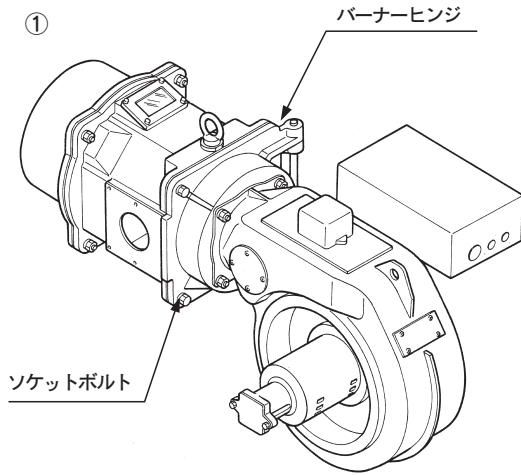
●RG-25



●RG-40



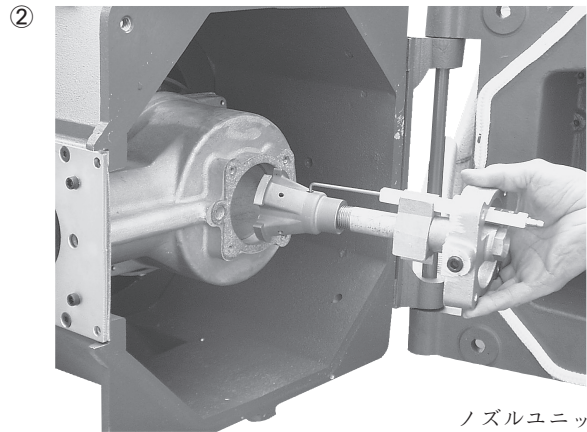
●RG-50, 70, 110S, 160



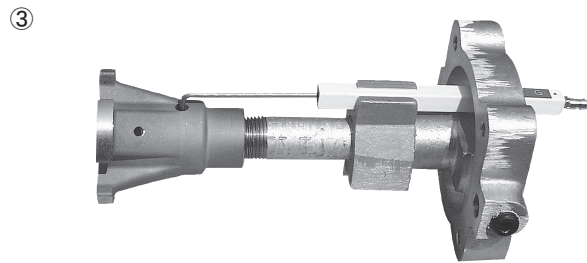
バーナーヒンジのソケットボルトをはずしヒンジを開いてください。

**注意**

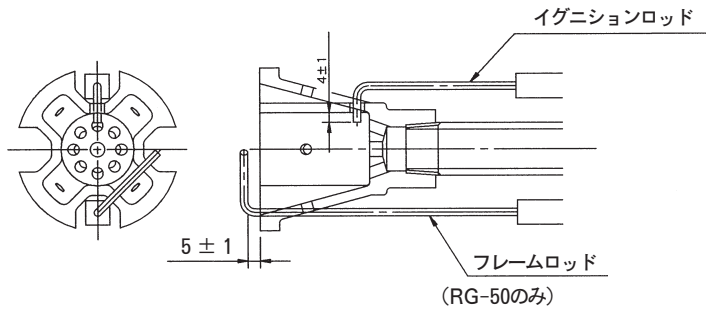
ヒンジ開閉の際、少し開いてフレームロッドイグニションロッドのリード線のキャップをはずしてから全開にしてください。



ノズルユニットからパイロットバーナーをはずしてください。



イグニションロッド  
フレームロッド、絶縁  
ガイシを点検してくだ  
さい。



■バーナー本体

ネジ、リンク等のゆるみはないか、ゴミ、ホコリ等でダンパーは閉塞していないか点検してください。

## ■ヒーター本体の清掃

ヒーター本体内部にすすが発生しますと、燃焼が悪くなり、ヒーター効率が低下します。  
1年に1回程度清掃をしてください。

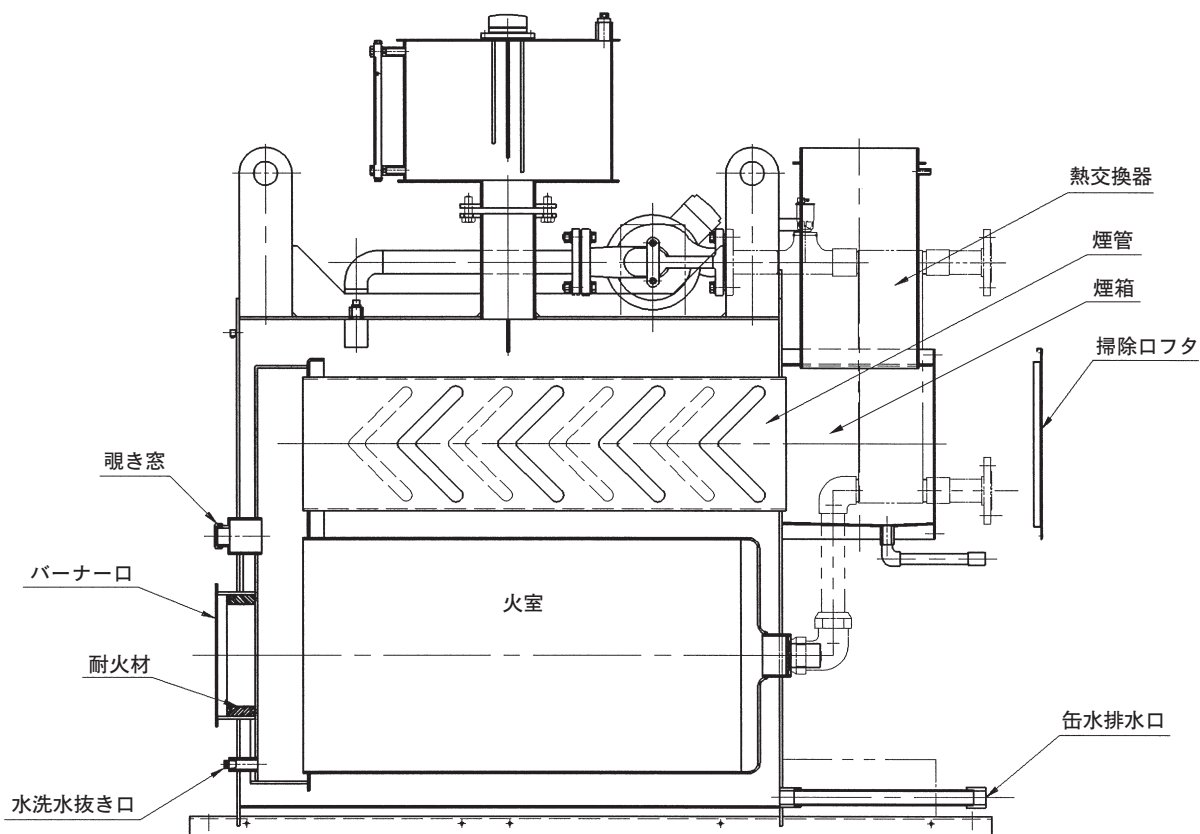
### ⚠注意

清掃前にヒーターの電源を切り、バーナー、ヒーターコントローラー等は、取り外すかビニールシート等で覆い水が掛からないようにしてください。

- (1) ヒーター後部の掃除口フタを外してください。
- (2) 火室および煙箱に溜まったススを掃除機やブラシ等でかき出してください。
- (3) バーナー口耐火材が付いている機種は、バーナー口耐火材を取外し、火室内のススをブラシ等でこすって落としてください。
- (4) 汚れがひどい場合には水洗を行ってください。黒い水が出なくなれば作業を終了してください。

※水洗に使用した水は火室下部に溜まりますので、水抜口プラグ（25A）を取外して、排水ホース等を接続すると便利です。ある程度排水できましたら、スポンジ、ウェス等を用いて水分を除去してください。掃除が終わりましたら、掃除口フタ、バーナー耐火材などを元通り取付けてください。

取付ボルトはガス漏れがないように締め付けてください。



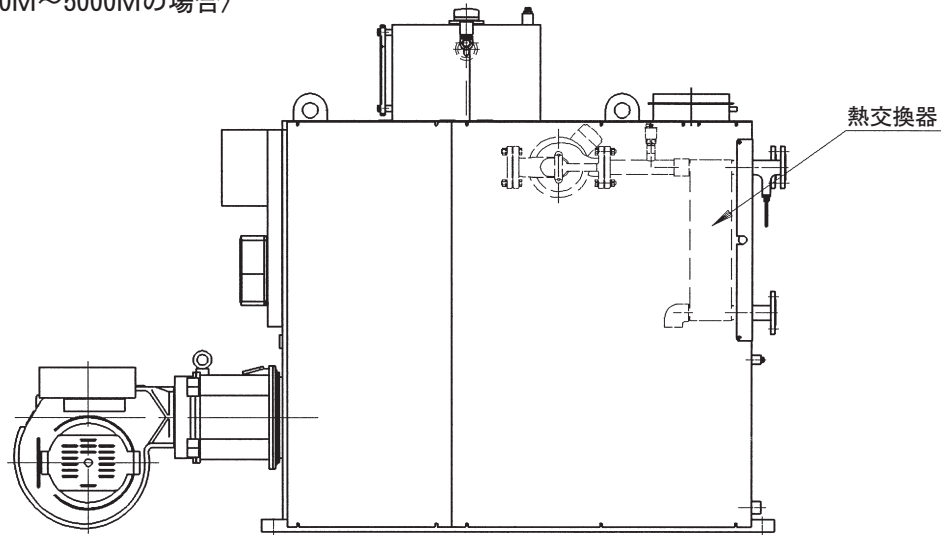
### ⚠注意

汚水を排水溝へ流す場合は、必要に応じて濾過・中和等の処置を施してください。

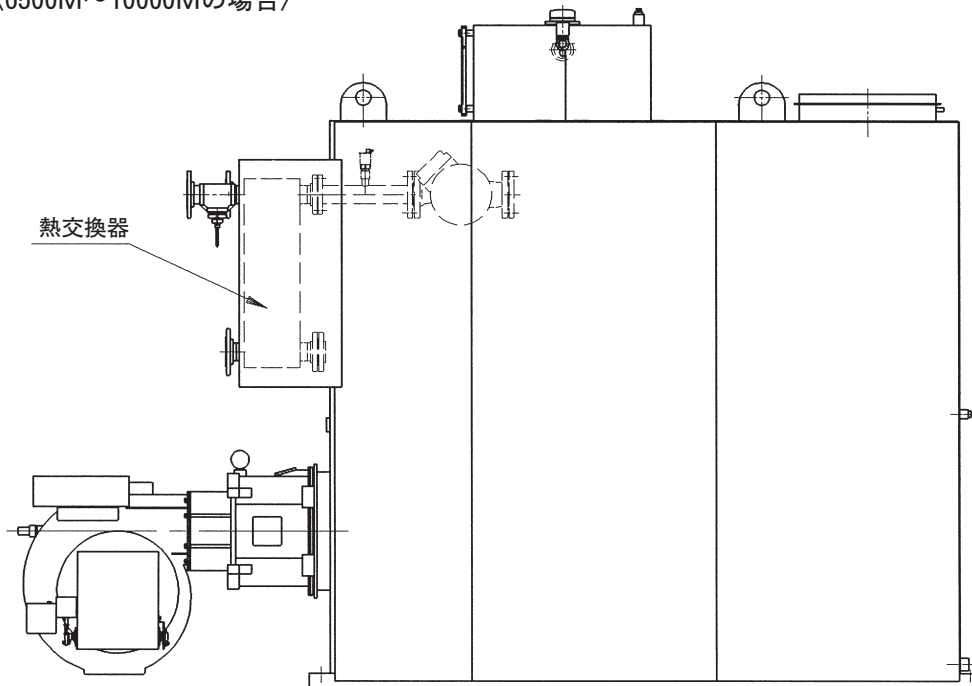
## ■ 熱交換器の清掃

熱交換器を長期間使用しますと熱交換器内部にスケールが付着し、熱交換能力を低下させますので、定期的に清掃してください。熱交換器の清掃には様々な方法がありますが、本品には薬液による洗浄をおすすめします。薬液洗浄をするためにはスケール成分の種類による薬品の選定、洗浄液の排水処理が必要です。必ず専門業者か弊社サービス店にご相談願います。

〈1000M～5000Mの場合〉



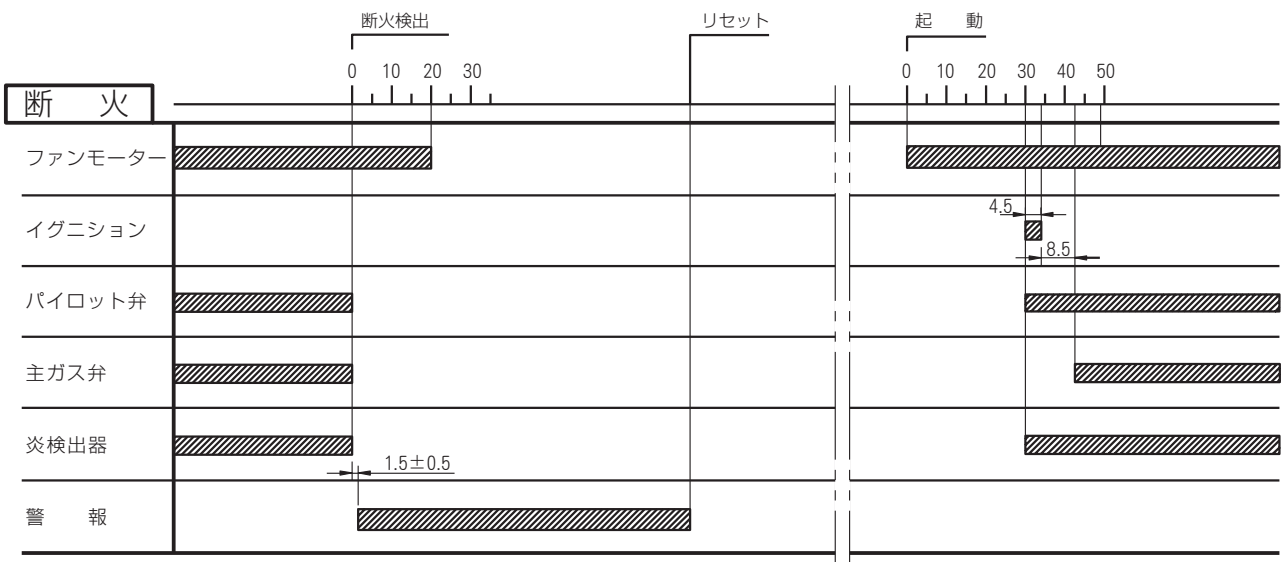
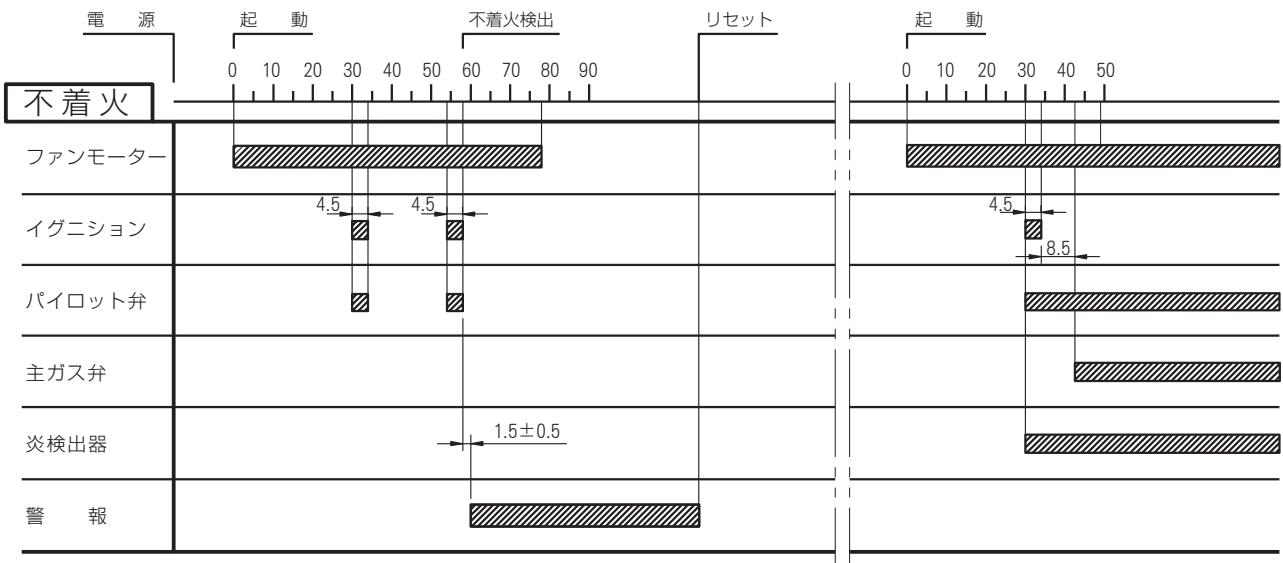
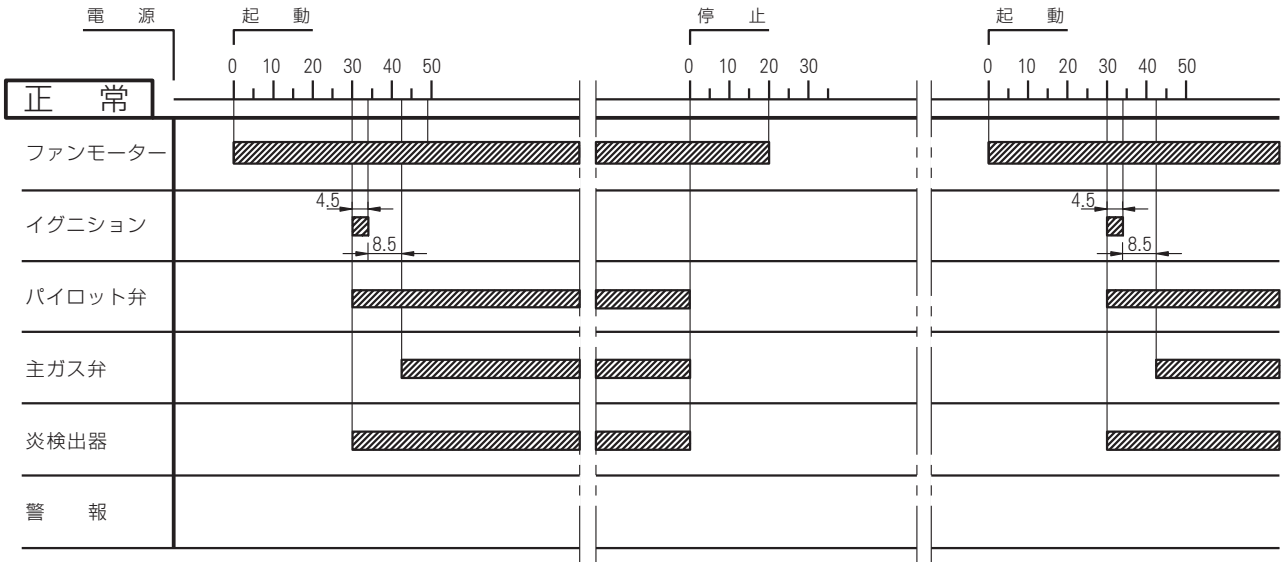
〈6500M～10000Mの場合〉



# 13. 参考資料

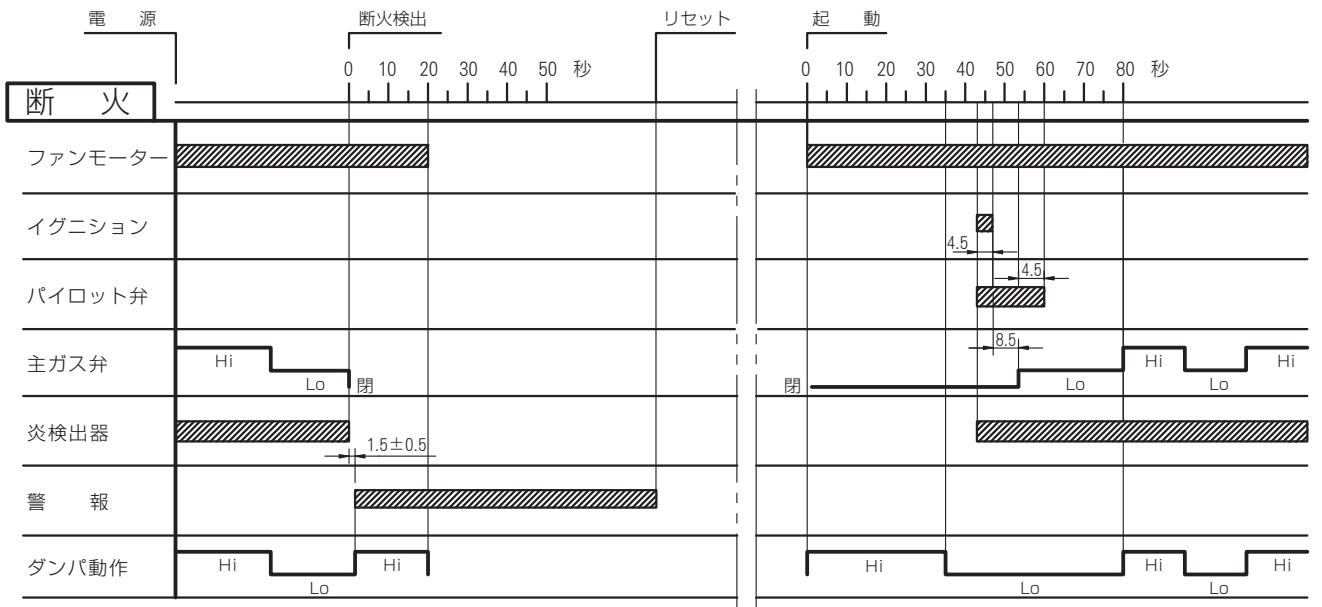
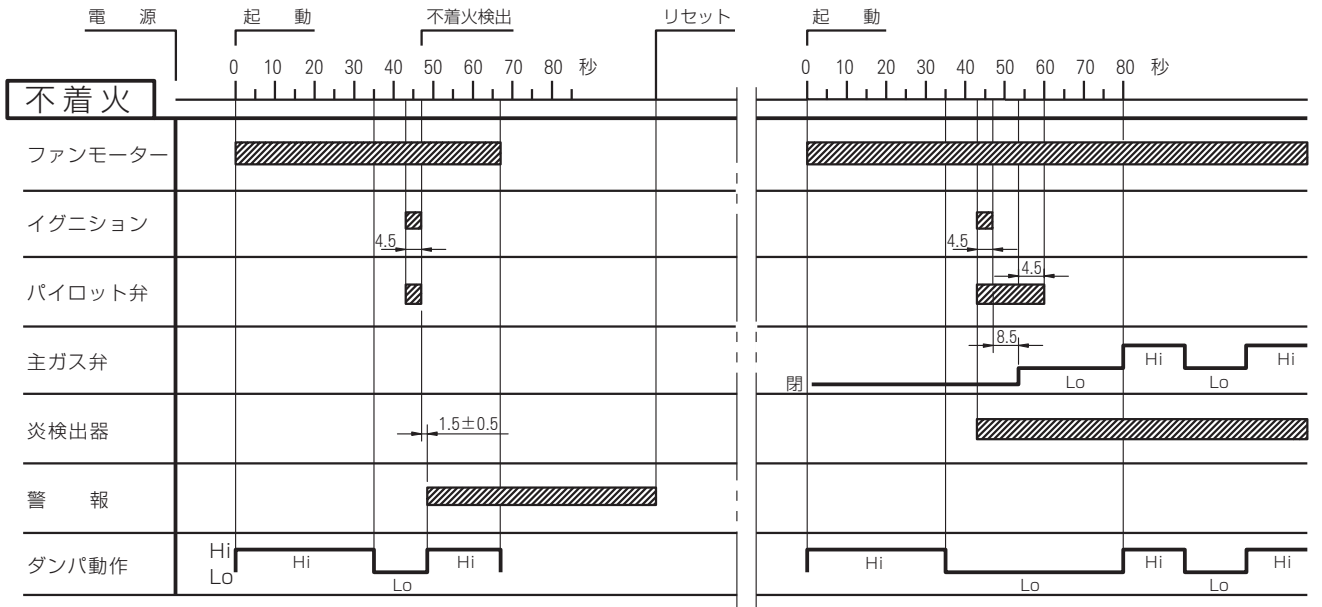
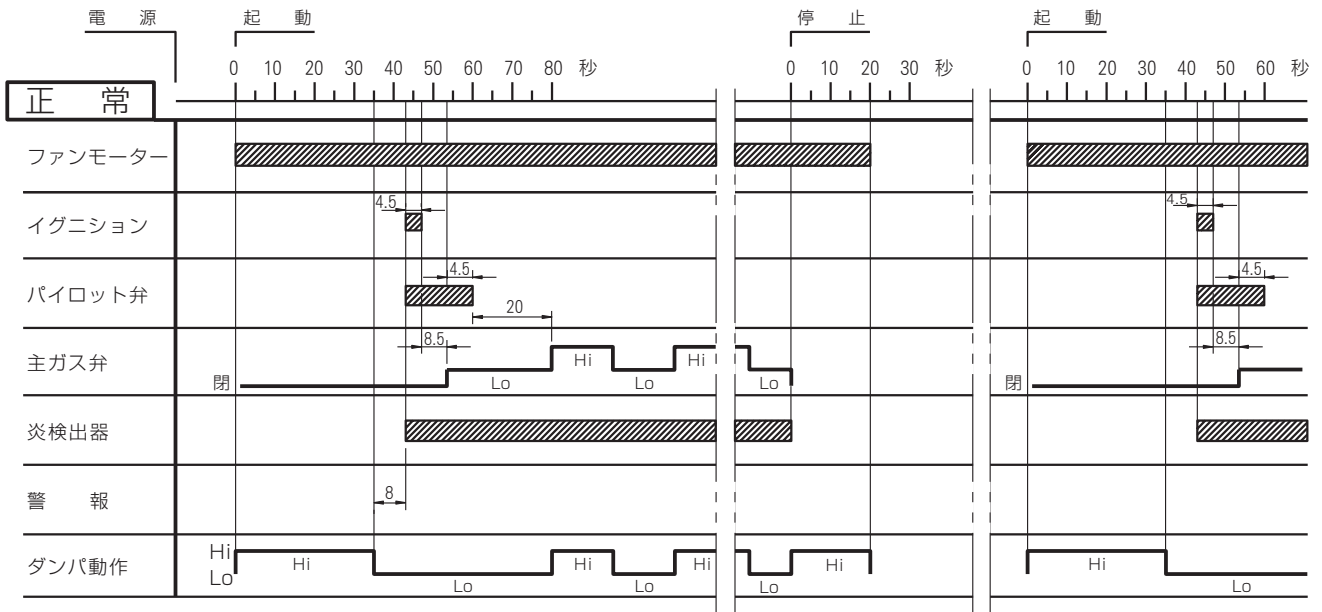
## バーナー動作 (タイムチャート)

●バーナー型式 RG-25~50 (ON-OFF制御)

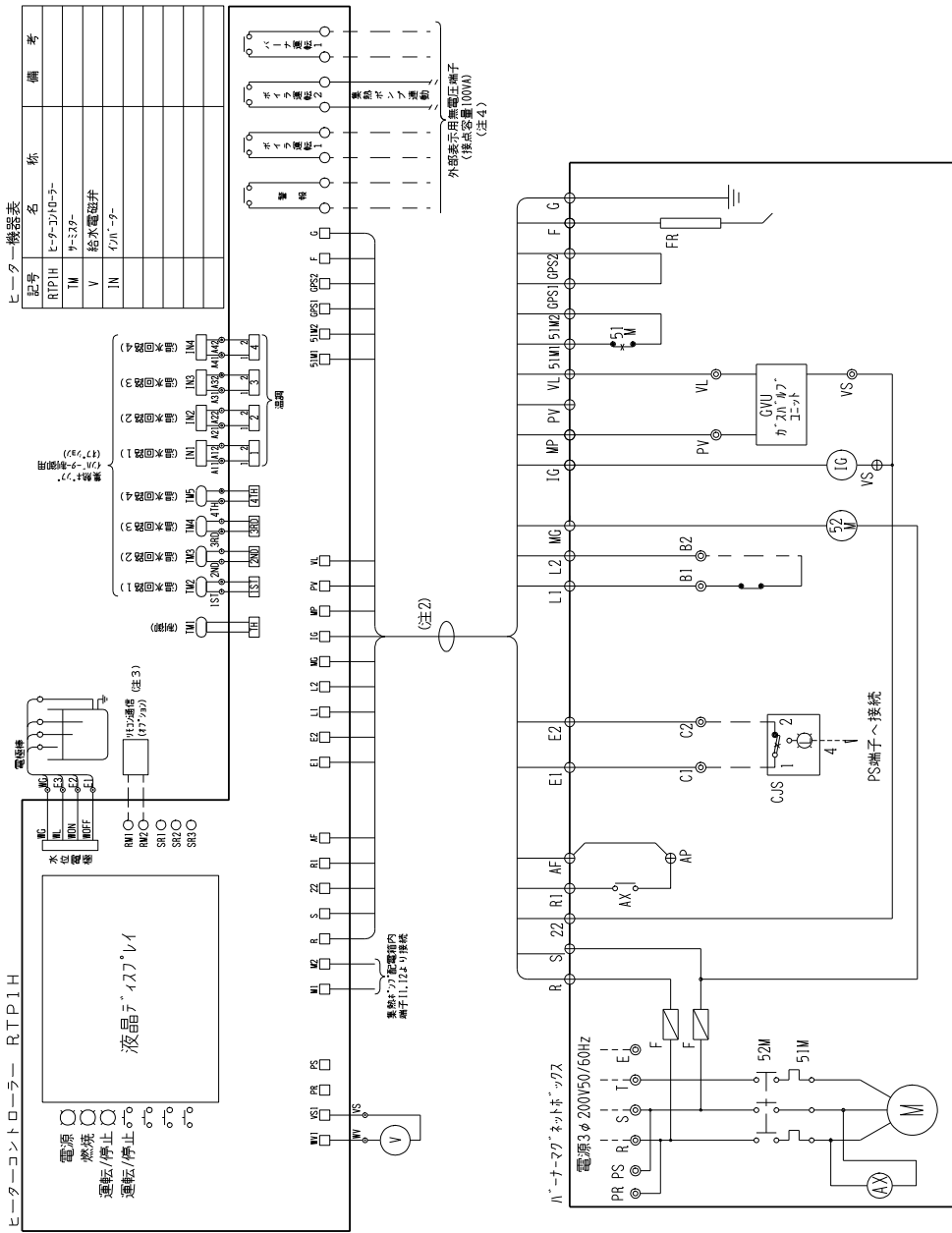




●バーナー型式 RG-70, 110S, 160 (Hi-Lo-OFF制御)



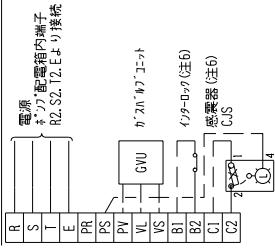
# 標準電気回路図



ヒーター機器表

記号	名称	備考
RTP1H	ヒーターローラー	
TM	サーモスタット	
V	給水電動弁	
IN	インバータ	

外部結線図 (ヒーターマフネットボックス内)



バーナー機器表

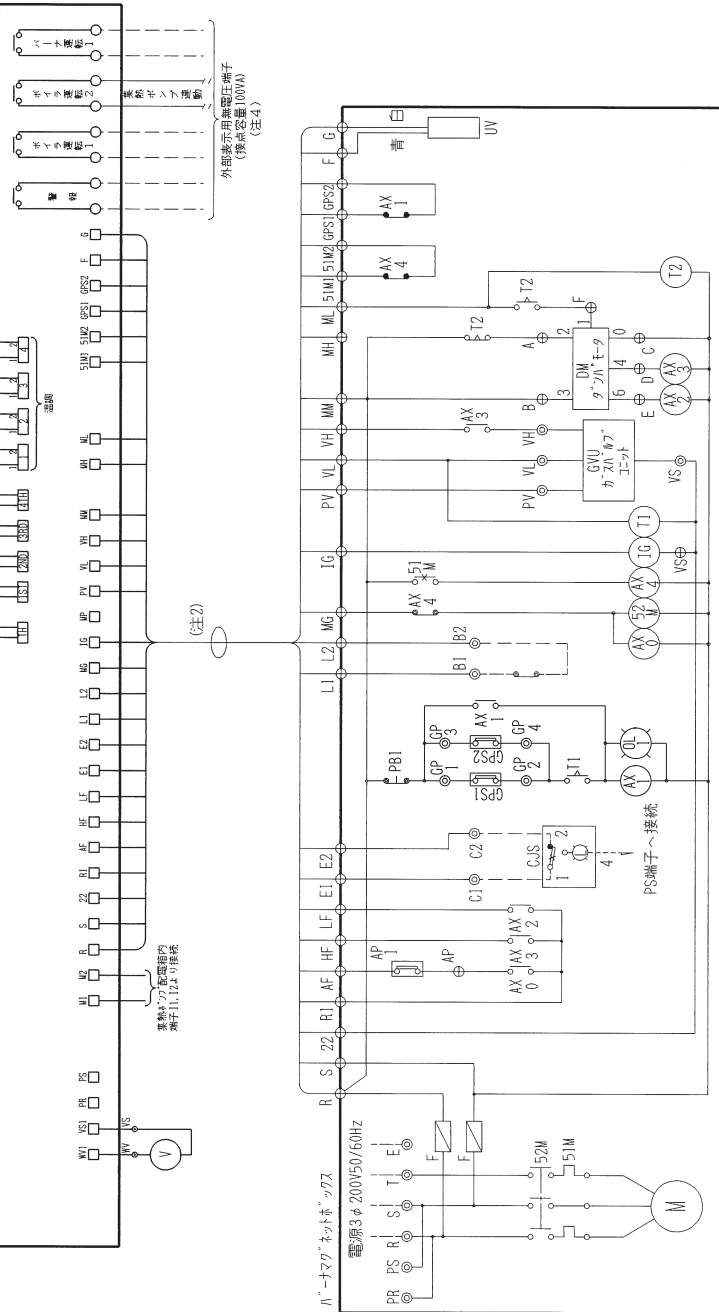
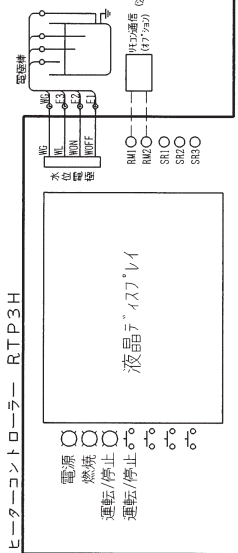
記号	名称	備考	記号	名称	備考
F	ヒート		CJS	感震器 (CJS-G1171)	#77, #97
M	ヒーターローラー				
FR	次巻出器	7A-40-1			
52M	電磁接触器				
IG	通負荷継電器				
51M	点火トランス				
GVU	ガス圧力リレー				
AX	補助リレー				

ヒーター型式	ヒート(W)
RG-15	0.151
RG-25	0.25
RG-40	0.38
RG-50	0.40

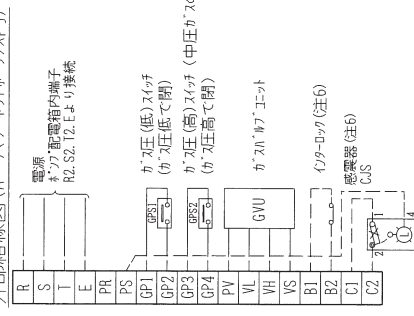
無圧ヒーター	NEGS-1000M~3000M
(ガス焚)	200V 結線図
図面番号	101993-2

- 注1. 図中破線部は現地配線箇所を示す。  
 注2. コントローラーとバーナーマフネットボックス間は専用コネクタ (バーナー付属品) で接続ください。  
 注3. リモコン等遠方操作を行なう場合は別紙資料を参照ください。  
 注4. 各種無電圧端子は必要に応じて結線ください。(コントローラー内端子)  
 注5. 但し、凍結防止用等の設備に重大な事故をもたらす様な機器の運動用として使用しないでください。  
 注6. 各種インターロックを使用する場合はバーナーマフネットボックス内端子C1, C2 (感震器用)、C1, B2, ... (その他のインターロック用) の短絡線は必ずして接続ください。

ヒーターコントローラー RTP3H



外部結線図 (ヒーターマフネットボックス内)



ヒーター機器表

記号	名称	備考
RTP3H	E-コントロール	200V
TM	サミター	
V	拾水電磁弁	
IN	イオン化	

バーナー機器表

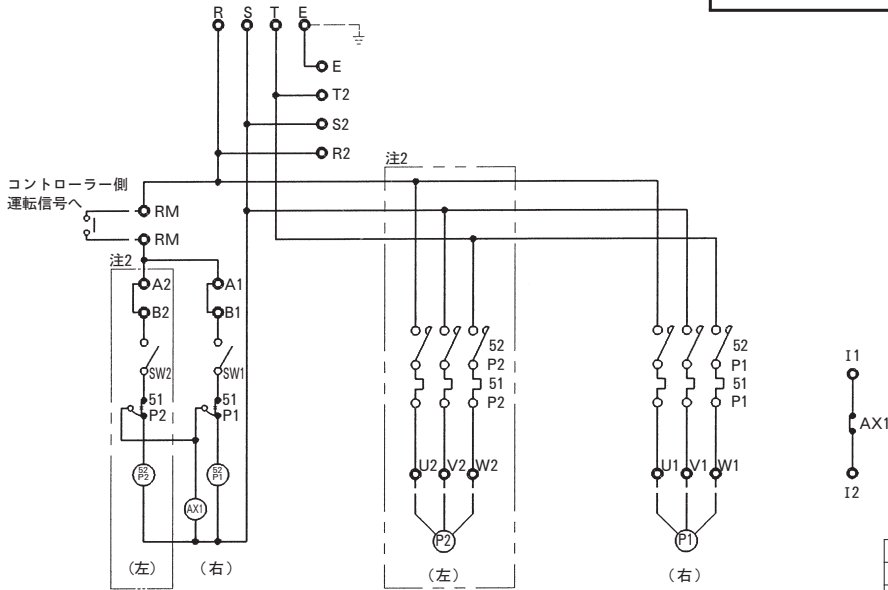
記号	名称	備考	記号	名称	備考
F	ヒューズ	10A	GPS1	ガス圧 (低) スイッチ	中圧ガスのみ
AX	リレー		GPS2	ガス圧 (高) スイッチ	10秒
T1	タイマー (3秒)	30秒	T2	タイマー (0秒)	タイマー
M	ヒーター		CJS	センサー (CJS-C117T)	タイマー
5YM	電磁継電器				
IG	過負荷継電器				
AP1	風圧スイッチ				
GVU	ガス圧リセット				
UV	炎検出器				
DM	タイマー				
PB1	タイマー (黒)				
UL1	ガス圧異常表示灯				

ヒーター型式	モーター
RG-70	0.75
RG-110S	1.5
RG-160	1.5

無圧ヒーター	NEOS-4000M~10000M
(ガス焚)	200V 結線図
図面番号	101994-3

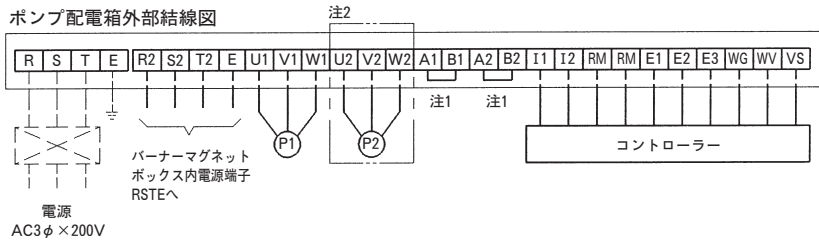
- 注1. 図中破線部は理地配線箇所を示す。  
 注2. コントローラーとバーナー間は専用コネクタ (バーナー付属) で接続ください。  
 注3. リモコン等遠隔操作を要する場合は別紙資料を参照ください。  
 注4. 各種無圧端子は必要に応じて接続ください。 (コントローラー内端子)  
 注5. 但し、凍結防止用等の設備に重大な事故をもたらす様な機器の運動用として使用しないでください。  
 注6. 各種記号はコントローラー内端子を示す。  
 注7. 各種記号はヒーター及びヒーター接続ボックス内端子 (バーナー機器接続用) を示す。  
 注8. 各種記号はヒーター接続ボックス内端子 (理地接続用) を示す。  
 注9. 各種記号はヒーター接続ボックス内端子 (理地接続用) を示す。  
 注10. B.1, B.2, ... (その他のインテック用) の接続は必ずして接続ください。

### NEOS-(S)(W)-(H)ポンプ配電箱内回路図



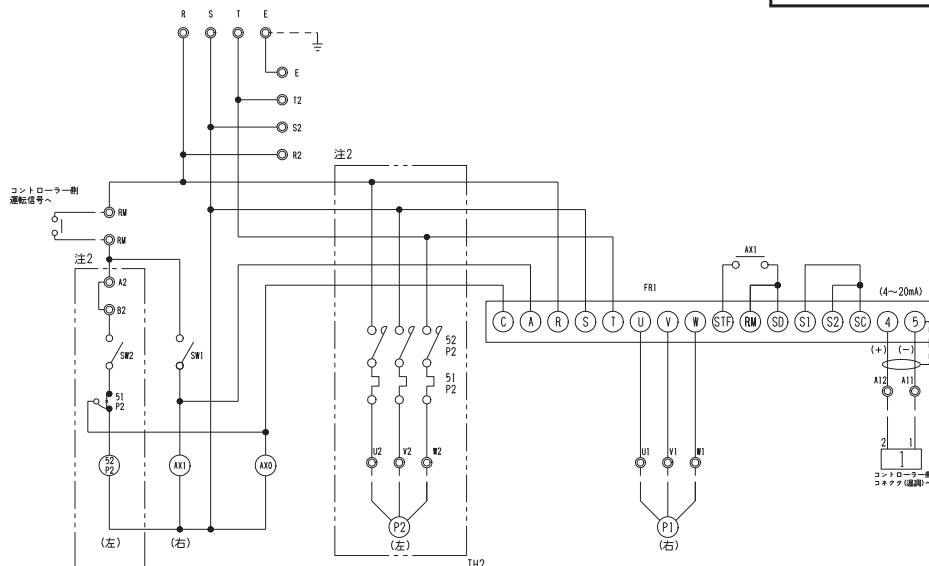
記号	名称	型式	備考
SW1, SW2	運転スイッチ		
P1, P2	集熱ポンプ		
51P1, 51P2	過負荷継電器		
52P1, 52P2	電磁接触器		
AX1	補助リレー		

ポンプ配電箱外部結線図



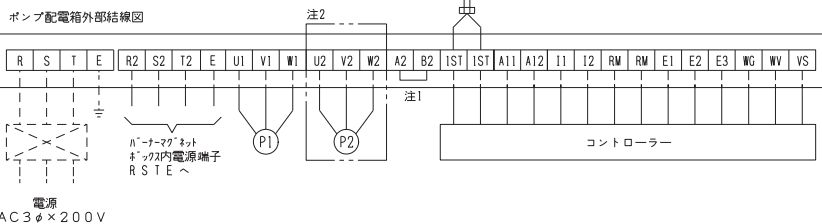
- 注) 1. 外部サーモ等でP1, P2を発停させる場合は、A1~B1、A2~B2端子を使用してください。  
 2. NEOS-Sの場合は[ ]内の機器は付属しません。

### NEOS-(S)(W)-P(H)ポンプ配電箱内回路図インバーター制御(右回路)用



記号	名称	型式	備考
FR	インバーター	FR-D	三菱電機
SW	運転スイッチ		
AX	補助リレー		
P	集熱ポンプ		
TH	サーミスタセンサー		
51P	過負荷継電器		
52P	電磁接触器		

ポンプ配電箱外部結線図

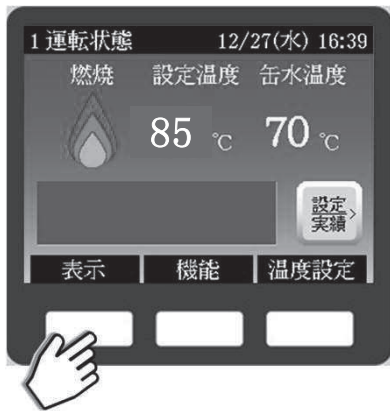


- 注1. 外部サーモ等でP2を発停させる場合は、A2~B2端子を使用してください。  
 注2. インバーター制御回路の場合は[ ]内の機器は付属しません。

## ■ 出湯温度の設定要領（インバーター制御の場合）

インバーター制御機能付き(オプション装備)の回路は、出湯温度を設定することが可能です。  
主温度設定値より10℃以上低い温度で、希望の温度に設定してください。

1)【左】スイッチ(表示)を押してください。



2) 設定温度を変更する回路の温度を押すと、温度表示が黄色になります。



3) ▽ または △ を数回押して希望の温度に変更します。



4) 変更が終わりましたら、【右】スイッチ(決定)を押してください。温度表示が白色になります。  
(設定完了)



5) 設定が終わりましたら、【左】スイッチ(戻る)を押してください。(操作しない場合でもしばらくすると自動的に戻ります。)



## ■製造元

- 本 社 〒811-2101 福岡県糟屋郡宇美町宇美3351-8  
TEL：(092)933-6390/FAX：(092)933-6395

## ■販売部門

- 東京支店 〒210-0806 川崎市川崎区中島二丁目2-7  
TEL：(044)244-9723/FAX：(044)244-9727
- 九州支店 〒811-2101 福岡県糟屋郡宇美町宇美3351-8  
TEL：(092)933-6304/FAX：(092)933-6319
- 札幌営業所 〒061-3244 北海道石狩市新港南一丁目22-37  
TEL：(0133)64-3676/FAX：(0133)64-2369
- 仙台営業所 〒982-0012 仙台市太白区長町南四丁目1-20  
TEL：(022)246-7401/FAX：(022)246-7404
- 北関東営業所 〒331-0812 さいたま市北区宮原町三丁目537-1  
TEL：(048)660-3781/FAX：(048)660-3782
- 名古屋営業所 〒461-0005 名古屋市東区東桜一丁目9-29  
TEL：(052)961-1733/FAX：(052)951-0339
- 大阪営業所 〒550-0011 大阪市西区阿波座二丁目2-18  
TEL：(06)6578-2411/FAX：(06)6578-2413
- 広島営業所 〒732-0057 広島市東区二葉の里一丁目1-72  
TEL：(082)264-2155/FAX：(082)264-2156
- 南九州営業所 〒862-0913 熊本市東区尾ノ上二丁目28-4  
TEL：(096)331-5560/FAX：(096)331-5565

## ■サービス部門 機器の保守点検整備等についてのご相談、異常時には下記へ連絡ください。

- 東京支店 〒210-0806 川崎市川崎区中島二丁目2-7  
TEL：(044)244-9722/FAX：(044)244-9725
- 九州支店 〒811-2101 福岡県糟屋郡宇美町宇美3351-8  
TEL：(092)933-6333/FAX：(092)933-6374
- 札幌営業所 〒061-3244 北海道石狩市新港南一丁目22-37  
TEL：(0133)64-3676/FAX：(0133)64-2369
- 仙台営業所 〒982-0012 仙台市太白区長町南四丁目1-20  
TEL：(022)246-7403/FAX：(022)246-7404
- 北関東営業所 〒331-0812 さいたま市北区宮原町三丁目537-1  
TEL：(048)660-3781/FAX：(048)660-3782
- 名古屋営業所 〒461-0005 名古屋市東区東桜一丁目9-29  
TEL：(052)961-1735/FAX：(052)951-0339
- 大阪営業所 〒550-0011 大阪市西区阿波座二丁目2-18  
TEL：(06)6578-2412/FAX：(06)6578-2413
- 広島営業所 〒732-0057 広島市東区二葉の里一丁目1-72  
TEL：(082)264-2155/FAX：(082)264-2156
- 南九州営業所 〒862-0913 熊本市東区尾ノ上二丁目28-4  
TEL：(096)331-5560/FAX：(096)331-5565

サービス店