

マイコン制御 給湯暖房温水器・無圧缶水式・ガス焚

鋼板製/昭和無圧ヒーター

■ EN-S-1300M~4000M(P) 型

■ EN-W-1300M~4000M(P) 型

Non-Pressure Type Etona

Hot-Water Generator

ご愛用の皆様へ

- このたびは、無圧式温水ヒーター Etona をお買いあげいただきまして、まことにありがとうございました。
- ご使用前に必ずこの説明書をよくお読みください。
- 特に、1ページの「特に注意していただきたいこと」は必ずお読みください。
- お読みになった後は、お使いになる方がいつでも見られるところに必ず保管してください。

1. 特に注意していただきたいこと 安全のために必ずお守り下さい

ここに示した事項は△警告△注意に区分しています。

△警告；取扱いを誤った場合、使用者が死亡または重傷を負う可能性が予想される場合。

△注意；取扱いを誤った場合、使用者が傷害を負う危険が予想される場合および物的損害のみの発生が予想される場合。

△警告

- 1) 万一、ガスの臭気など、ガスの漏洩に気付いたら直ちに運転を停止し、燃料の元バルブを閉じ、速やかに自然換気を行ってください。漏洩箇所の改修が終わるまでは絶対にヒーターを運転しないでください。
- 2) 使用するガスの種類を確認し、指定した燃料以外のご使用しないでください。火災や爆発のおそれがあります。
- 3) ヒーターに水が入っていることを確認してから運転してください。空焚を起こし、火災のおそれがあります。
- 4) 機械室を乾燥室がわりに使用しないでください。火災のおそれがあります。
- 5) 機械室に可燃物や引火性物質を置かないでください。火災のおそれがあります。
- 6) 機械室の換気口付近は、物を置いたり積雪等でふさがれないようにしてください。不完全燃焼のおそれがあります。
- 7) 運転するときは、給排気（換気）してください。換気が不十分な場合は、酸素不足による燃焼不良の原因となります。
- 8) 雷や地震・風水害など不慮の災害が発生した場合には直ちに運転を停止した後、燃料コックを閉じ、電源を切ってから速やかに避難してください。
- 9) 煙道、煙突は、正しく接続されているか確認してください。外れていると排ガスが室内に漏れて不完全燃焼となり、排ガス中毒を起こすおそれがあります。
- 10) 煙道、煙突がつまったり、ふさがれていないことを確認してください。また、煙道ダンパーがある場合は、開けて下さい。閉塞などがあると運転中に排ガスが室内に洩れて、不完全燃焼を起こしたり、火災や爆発のおそれがあります。
- 11) 電源の入・切でヒーターの運転や停止をしないでください。感電や火災の原因になります。
- 12) 専門業者以外は、絶対に分解・修理・改造は行わないでください。発火したり、異常動作してけがをするおそれがあります。

△注意

- 1) 専門のサービスマンによる試運転調整が完了していない場合には、運転を開始しないでください。爆発、火災などのおそれがあります。
- 2) 運転中や停止直後は、高温部分やバーナー取付部、煙道接続部、掃除口に触れないでください。やけどのおそれがあります。
- 3) 濡れた手でスイッチを操作しないでください。感電の原因になることがあります。
- 4) 運転／停止スイッチを何回も切ったり入れたりすることはやめてください。異常燃焼や故障の原因となります。
- 5) 運転中は、イグナイターの高圧リード線には触れないでください。感電の原因となる場合があります。
- 6) バーナーの空気吸い込み口やモーターなどの回転部分には、指等を入れないでください。けがをするおそれがあります。
- 7) お手入れや点検の際には、必ず電源スイッチを切ってください。感電のおそれがあります。
- 8) 安全装置が働いたときは、安全を確認してからリセット動作をしてください。
- 9) 黒煙が発生するときは、直ちに運転を停止し、サービス店へ、修理を依頼してください。
- 10) アース工事が行われているか確認してください。アース線は、ガス管、水道管、避雷針、電話のアース線に接続しないでください。アースが不完全な場合は、感電の原因となる場合がありますので、専門業者に依頼してください。
- 11) 据付工事や配管工事、煙突工事などは専門の業者へ依頼してください。
- 12) 飲料には使わないでください。使用水の水质、配管材料の劣化、水あか等により、水质が変わることがあります。

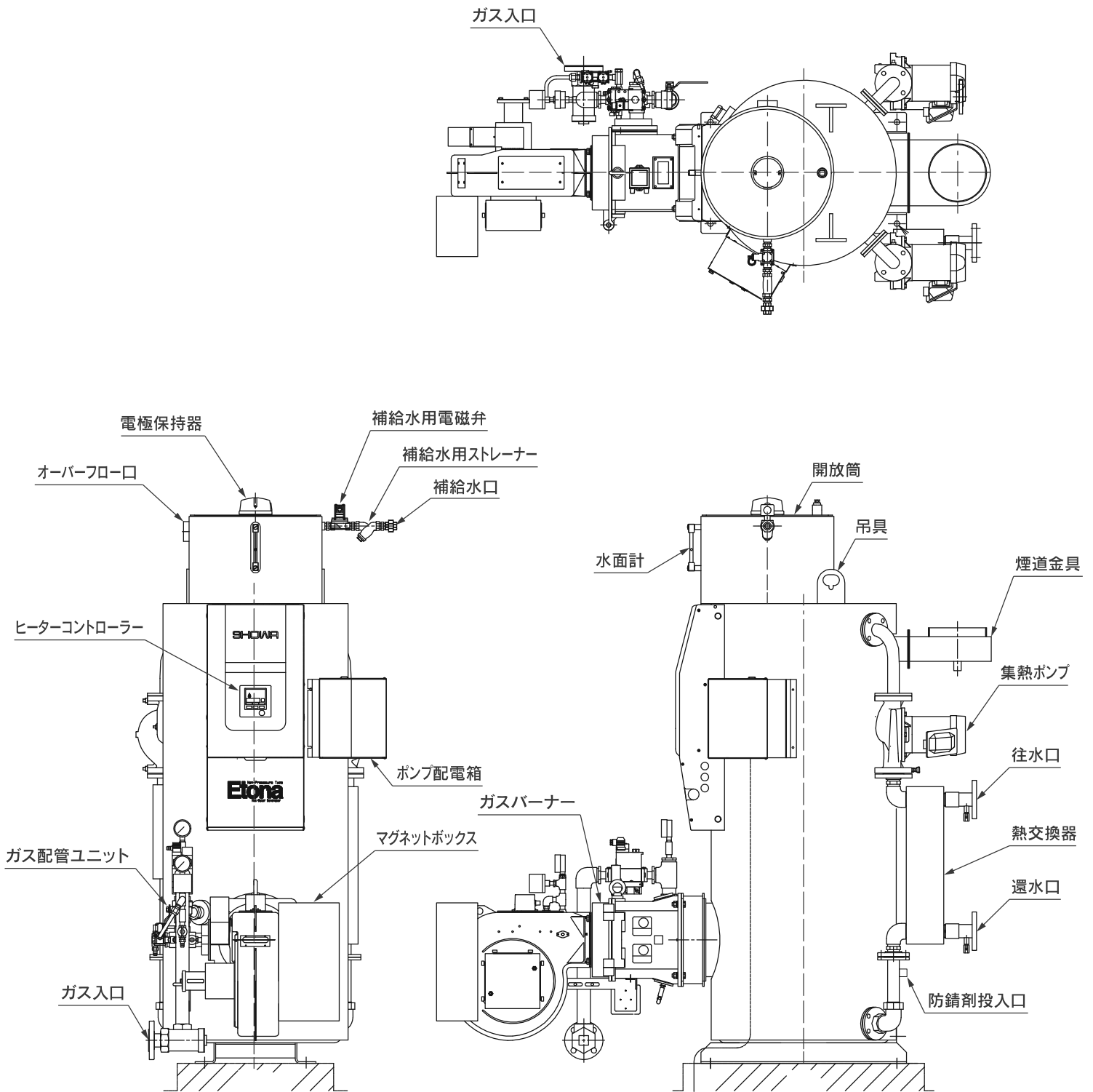
目 次

1. 特に注意していただきたいこと	1
2. 各部のなまえ	3
■ヒーター各部のなまえ	3
■バーナー各部のなまえ	4
■ヒーターとバーナーの組合せ	5
■ガス配管系統図	5
3. 日常の取扱い	6
■運転前の注意事項	6
■運転	6
■停止	6
■温水温度調節器の温度設定	7
●主温度設定	7
●ディファレンシャル	8
●低温運転の設定	9
■時刻設定	10
■週間運転時間	11
■運転実績表示	11
■異常発生時の操作方法	12
4. 日常の取扱い上の注意事項	13
●不着火が発生しバーナーが停止したとき	13
●ハイカット（異常高温）が働いてバーナーが停止したとき	13
●オーバーロードリレーが働いたとき	13
●「初期給水中」と表示され、バーナーが起動出来ないとき	13
●オーバーフロー管より湯を吹き出すとき	14
●熱交換能力が低下したとき	14
●停電のとき	14
5. ヒーターを長期休止する場合の処置	14
6. 点検・手入れ要領（お客様へのお願い）	15
■水位制御用電極の清掃	15
■水面計の清掃	15
■缶水の入れ替え	16
■集熱ポンプの点検	16
7. 保守点検の時期	17
8. 故障排除法	18
9. 異常・表示・チェック手順関連表	20
10. 修理サービスについて	21
11. 試運転	22
12. 点検・手入れ要領（サービスマンの方へ）	23
■ヒーター本体の清掃	23
■熱交換器の清掃	24
13. 参考資料	25
■標準電気回路図	25
■集熱ポンプ配電箱内回路図	26
■出湯温度の設定要領（インバータ制御の場合）	27

2. 各部のなまえ

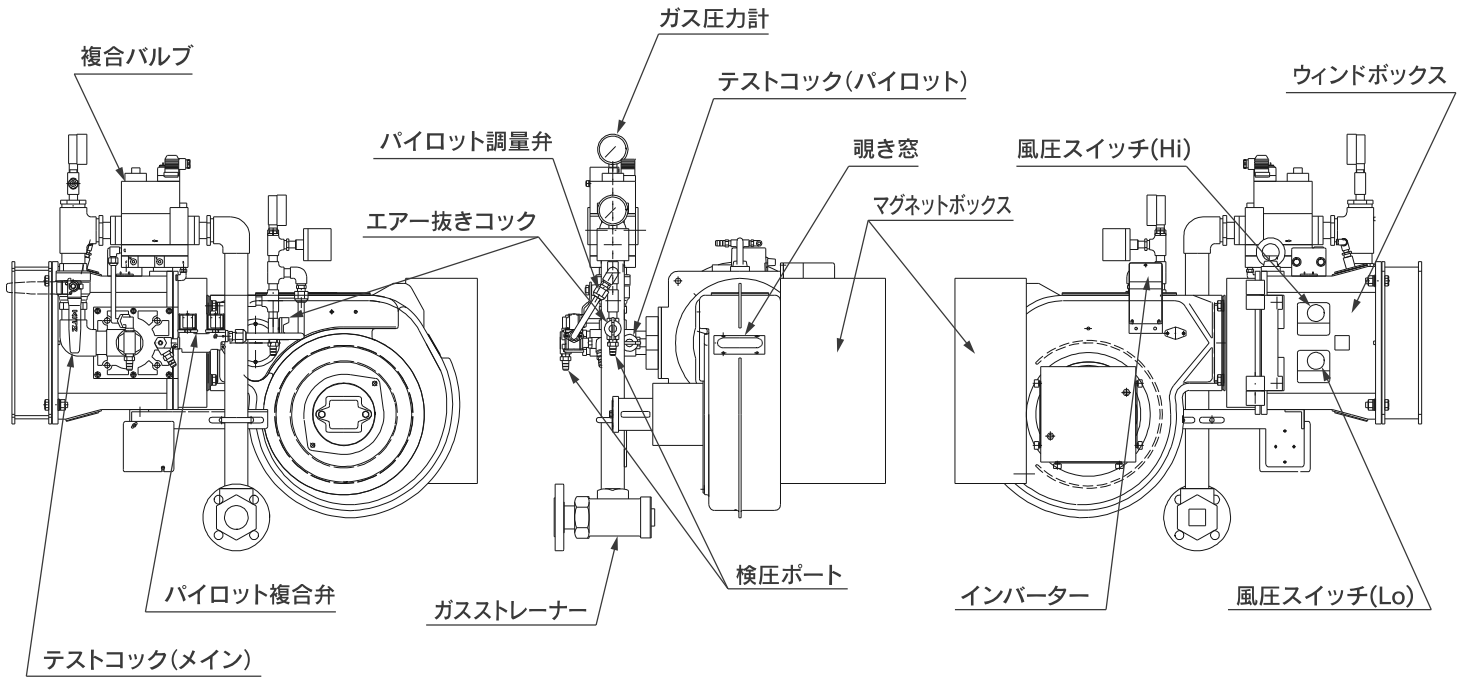
■ ヒーター各部のなまえ

(例 1300M)

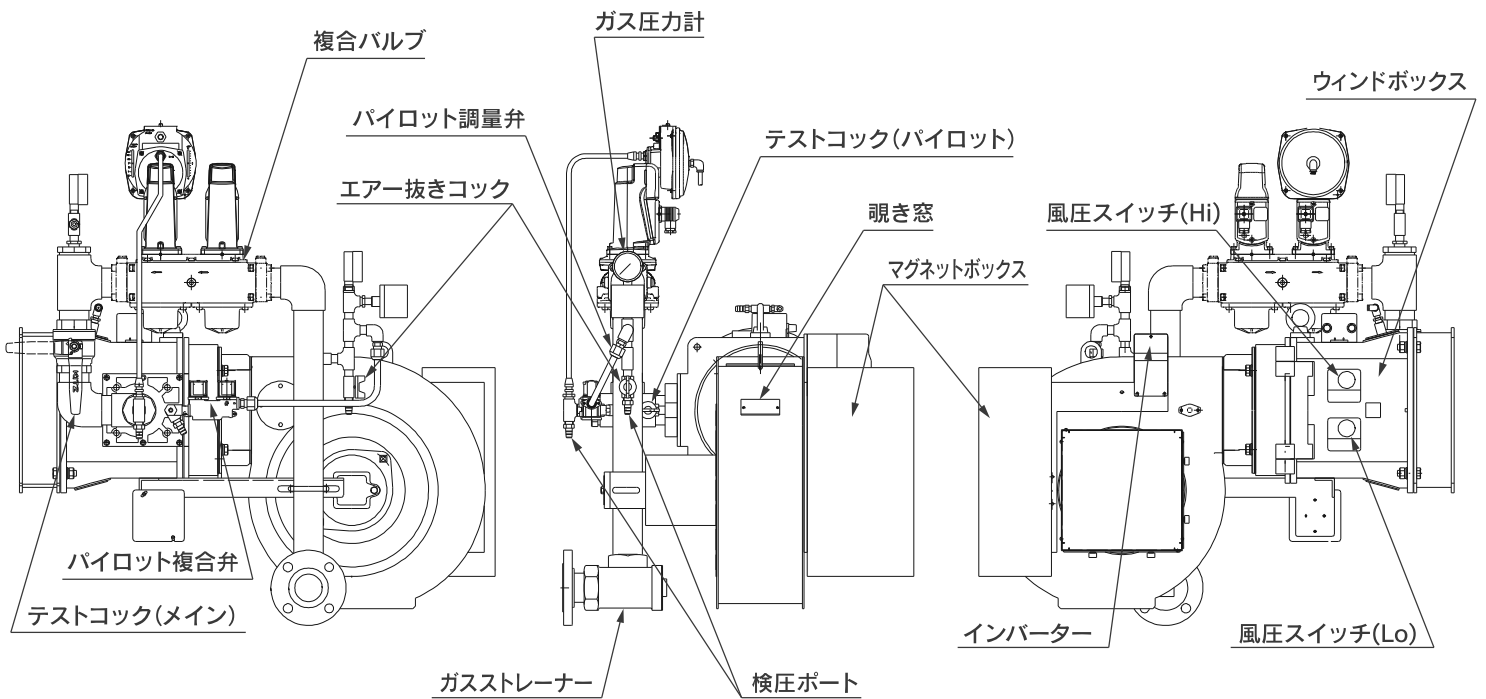


バーナー各部のなまえ

● 例 RGCN-50



● 例 RGCN-70

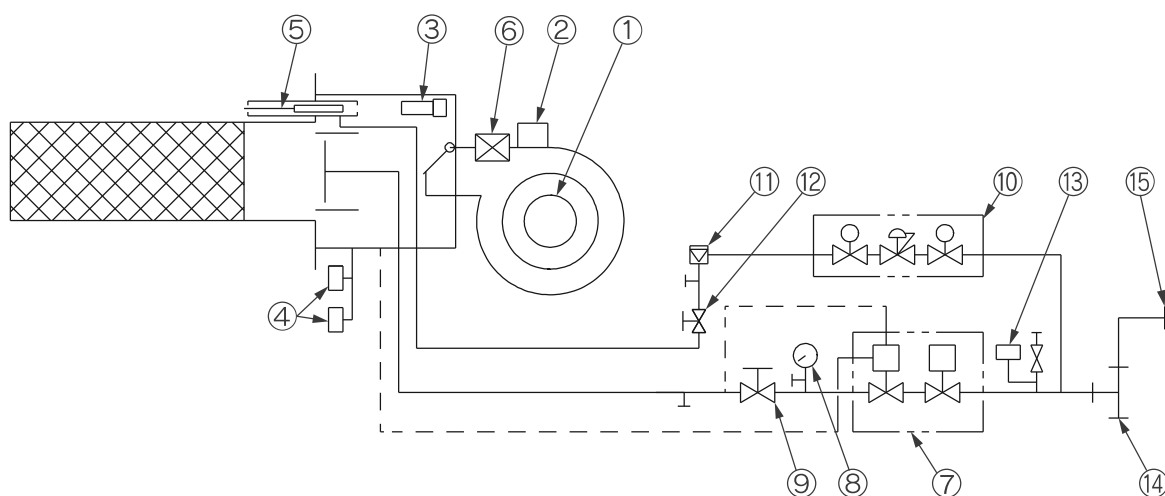


■ ヒーターとバーナーの組合せ

ヒーター番号	EN-1300	EN-1600	EN-2000	EN-2500	EN-3000	EN-4000
バーナー型式	RGCN-50	RGCN-50	RGCN-50	RGCN-50	RGCN-70	RGCN-70S

■ ガス配管系統図

RGCN-50、70、70S



品番	ヒーター型式	EN-1300M	EN-1600M	EN-2000M	EN-2500M	EN-3000M	EN-4000M	
	バーナー型式	RGCN-50	RGCN-50	RGCN-50	RGCN-50	RGCN-70	RGCN-70S	
制御方式		比例制御(ファンインバーター制御)						
1	バーナーモーター	3φ 2P 0.40kW	3φ 2P 0.40kW	3φ 2P 0.40kW	3φ 2P 0.40kW	3φ 2P 0.75kW	3φ 2P 0.75kW	
2	イグナイター	S7200A	←	←	←	←	←	
3	炎検出器	ウルトラビジョン	←	←	←	←	←	
4	風圧スイッチ(Hi-Lo)	C6097A	←	←	←	←	←	
5	イグニッションロッド	φ4×PT_1/2	←	←	←	←	←	
6	インバーター	0.4kW用	←	←	←	0.75kW用	←	
7	メインガスバルブユニット (二重遮断)	バルブサイズ	20A	32A	32A	32A	40A	40A
		接続口径	20A	25A	25A	25A	50A	50A
8	ガス圧力計	5kPa	←	←	←	←	←	
9	メインテストコック	40A	40A	40A	40A	50A	50A	
10	パイロット複合弁	10A	←	←	←	←	←	
11	パイロット調量弁	10A	←	←	←	←	←	
12	パイロットテストコック	10A	←	←	←	←	←	
13	ガス圧スイッチ	C6097A	←	←	←	←	←	
14	ガスストレーナー	40A	40A	40A	40A	50A	50A	
15	接続フランジ	40A-JIS10K	←	←	←	50A-JIS10K	←	

3. 日常の取扱い

■ 運転前の注意事項

⚠ 注意	ヒーターの運転を開始される前に 弊社関連技術サービスマンによる試運転調整が完了していない場合には、運転を開始しないでください。場合によっては爆発・火災などの恐れがあります。また、試運転調整が終わりましたら、試運転調整レポートをお受け取りになり、大切に保管してください。
-------------	--------------------------------------------------------------------------------------------------------------------------------------------------

● 温水ヒーター本体

- 1) ヒーター本体上部の水面計に水位があることを確認してください。
- 2) 給排気ファンが設置してある場合にはスイッチ（起動）の確認をしてください。
- 3) 温水循環ポンプの運転は必ずヒーターの運転前に行ってください。同時にヒーターのポンプ配電箱の運転スイッチが、ONになっていることを確認してください。
※ポンプ配電箱のスイッチがONになっていれば、ヒーターの集熱ポンプは、ヒーター運転／停止スイッチと連動します。
- 4) 横引煙道に煙道ダンパーを設けてある場合には、所定の開度になっているか確認してください。

● バーナー

- 1) ガスの元コックを開いてください。LPガスの場合は、ガスが十分あることを確認してください。
- 2) ガス漏れの異音、および臭いがないことを確認してください。
- 3) 電源スイッチを入れます。ヒーターコントローラーの電源ランプが点滅すれば正常です。

■ 運転

- 1) ヒーターコントローラーの運転／停止スイッチを押してください。（同時に電源ランプが点灯に変わります。）
- 2) 運転／停止ランプが点灯し、同時にバーナーが起動します。
30秒間のプレバージ後着火し、燃焼を開始します。
- 3) 着火後は設定温度まで上がるとバーナーは自動的に停止し、湯温が下がると自動的に起動します。（設定温度が運転前の湯温より低い場合はバーナーは起動しません。）
- 4) 不着火又は断火などの異常が発生した場合はコントローラーの安全装置が働き、直ちにしゃ断弁を閉止し警報を発します。（警報ブザーは中スイッチ（ブザー停止）を押すと止まります。）エラー内容・シーケンス内容を記録し、その原因を除去して右スイッチ（リセット）を押してください。再度運転する場合は運転／停止スイッチを押してください。

■ 停止

- 1) ヒーターコントローラーの運転／停止スイッチを押してください。（運転／停止ランプが消灯します。）（集熱ポンプも連動して停止します。）
- 2) 20秒間のポストバージの後バーナーは停止します。
- 3) 給水バルブを閉め、循環ポンプを停止してください。
- 4) ガス元コックを閉め、ヒーターの元電源を切ってください。

⚠ 注意	ヒーターへの補給水バルブは閉めないでください。
-------------	-------------------------

■ 温水温度調節器の温度設定

バーナーはON-OFF運転を行いますので、バーナーが停止する温度および再起動する温度を設定する必要があります。

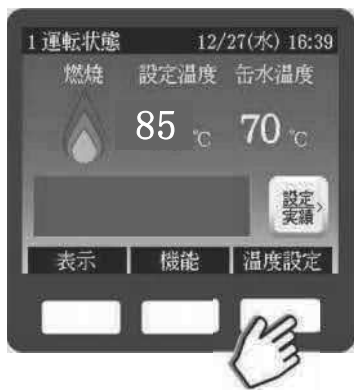
下記の手順で行ってください。



※設定値は電源スイッチを切られた場合でも保存されます。

● 主温度設定 (バーナー停止温度設定)

15℃～88℃で設定可能(初期値85℃)

- 1) 運転状態画面 (設定温度と缶水温度が表示している状態)で、【右】スイッチ (温度設定)を押してください。



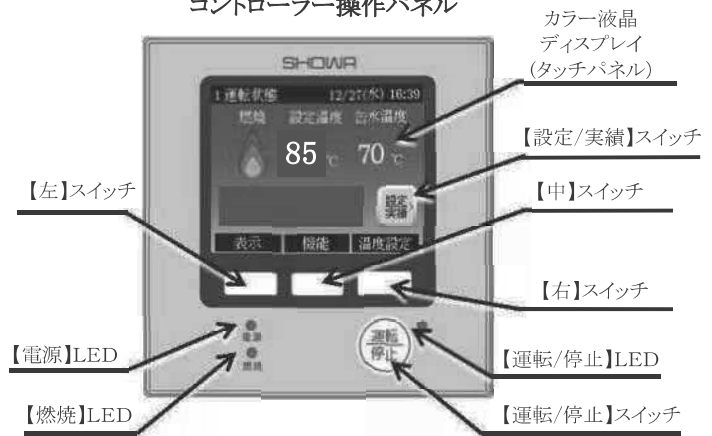
- 2) “主”の文字が表示されますので、 又は  を数回押して希望の温度に変更します。数字を変えると温度表示が黄色に変わります。



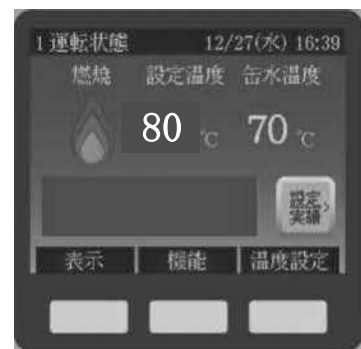
- 3) 変更が終わりましたら、【右】スイッチ (決定)を押してください。温度表示が白色に変わります。(設定完了)



コントローラー操作パネル



- 4) 設定が終わりましたら、【左】スイッチ (戻る)を押してください。設定温度と缶水温度の表示画面に戻ります。(操作しない場合でもしばらくすると自動的に戻ります。)



⚠ 注意

1. 主温度設定は75℃以上を推奨します。温度設定が低い場合、燃焼室内が結露し、缶体に悪影響を及ぼす場合があります。
2. 設定温度の変更は必ず3)の操作を行ってください。決定されていない場合は変更前の値となりますので注意してください。

●主設定ディファレンシャル(バーナー再起動温度設定)

主設定ディファレンシャルは主温度設定に対して-3~-12℃で設定可能(初期値-8℃)です。つまりバーナーが停止する温度を85℃とした場合には、バーナーが再起動する温度は82~73℃の範囲で設定できます。

- 1)【右】スイッチ(温度設定)を押してください。



- 4)変更が終わりましたら、【右】スイッチ(決定)を押してください。温度表示が白色になります。(設定完了)





- 2)“主”の文字が表示されますので、【中】スイッチ(選択)を押してください。“主 DIFF”の表示に切り替えます。



- 5)設定が終わりましたら、【左】スイッチ(戻る)を押してください。設定温度と缶水温度の表示画面に戻ります。(操作しない場合でもしばらくすると自動的に戻ります。)



- 3)  又は  を数回押して希望の温度に変更します。数字を変えると温度表示が黄色になります。



●副設定、副設定ディファレンシャル(Hi-Lo-OFF制御の場合のみ)

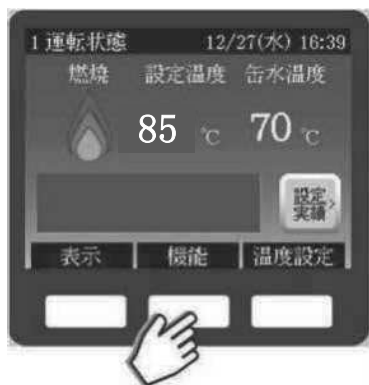
副設定、(Hi→Lo燃焼に移行する温度)は主設定温度に対して-1~-9℃(初期値-4℃)、副設定ディファレンシャル(Lo→Hi燃焼に復帰する温度)は副設定に対して-1~-9℃(初期値-4℃)でそれぞれ変更可能ですが通常は不要です。

変更する場合は上記2)で【中】スイッチ(選択)を更に押すと、“副”→“副 DIFF”と表示が切り替えますので3)以降の要領で変更してください。

●低温運転の設定

寒冷地や運転休止中に凍結の恐れのある場合に、ヒーターを運転し、凍結を防止することができます。通常運転中に低温設定を行いますと、バーナーは15℃でOFF、7℃でONするように設定されます。

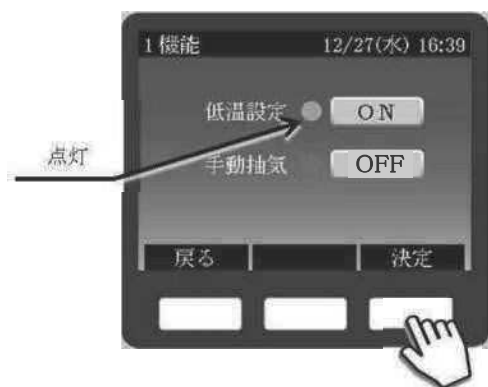
1)【中】スイッチ(機能)を押してください。



2)低温設定 OFF を押してください。
ON の表示に変わります。

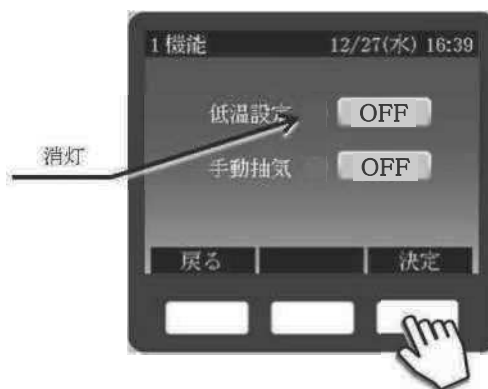


3)【右】スイッチ(決定)を押すと、緑のランプが点灯し、低温運転を開始します。



4)低温運転を解除するためには、ON を押してください。OFF に変わります。

【右】スイッチ(決定)を押すと、緑のランプが消灯し、低温運転が解除されます。



5)設定温度と缶水温度の表示画面に戻る場合は、【左】スイッチ(戻る)を押してください。
(操作しない場合でもしばらくすると自動的に戻ります。)

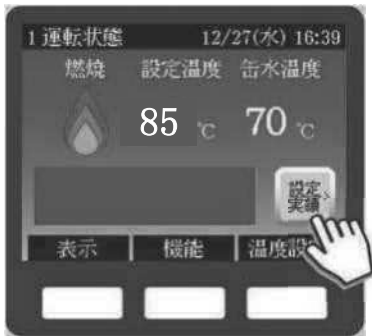


時刻設定

時刻設定を行うことで、運転実績や以上発生時刻などの確認が可能となります。

※ 2週間通電がない場合、時刻の再設定が必要となります。

1) **設定/実績** を押してください。



2) **時刻設定** を押してください。



3) 日付設定または時刻設定の数字の部分を押すと、テンキー画面に変わります。



4) テンキー画面で数値を入力します。
入力後、【右】スイッチ(決定)を押してください。



5) 日付および時刻を入力したら、【右】スイッチ(決定)を押すと、設定が完了します。



6) 設定が終わりましたら、【左】スイッチ(戻る)を押してください。設定・実績の画面に戻ります。

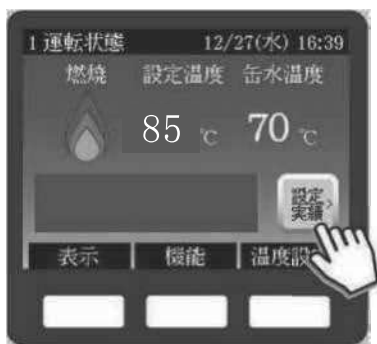


もう一度【左】スイッチ(戻る)を押すと、設定温度と缶水温度の表示画面に戻ります。(操作しない場合でもしばらくすると自動的に戻ります。)

週間運転時間

過去1週間分の燃焼時間と発停の回数を確認できます。

- 1) **設定/実績** を押してください。



- 2) **週間運転時間** を押してください。



- 3) 1週間分の燃焼時間と発停回数を曜日毎に表示します。

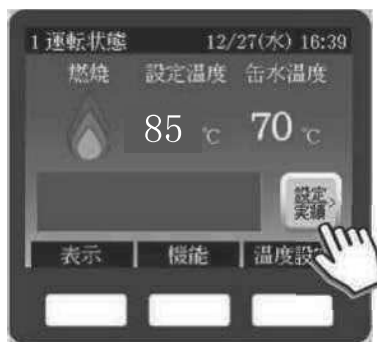


- 4) 【左】スイッチ(戻る)で設定・実績の画面に戻ります。

運転実績表示

指定した日の発停回数および1時間ごとの燃焼時間を確認できます。

- 1) **設定/実績** を押してください。



- 2) **運転実績** を押してください。



- 3) 日付と発停回数が表示され、1時間毎の燃焼時間は棒グラフで表示されます。中スイッチ(前日)や右スイッチ(次日)を押すと日付が変わります。

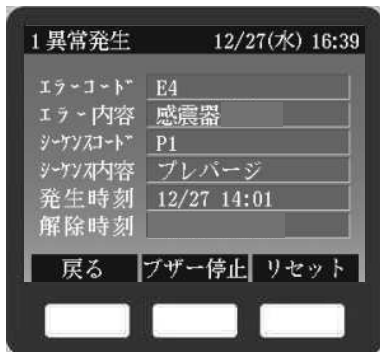
週毎 を押した場合、中・右スイッチが、(前週)・(次週)に変わり、スイッチを押すと1週間単位で日付が前後します。



異常発生時の操作方法

異常が発生した場合、安全装置が働いてバーナーが停止します。コントローラーは異常発生画面へ移行し、画面は赤色となりブザーが鳴動します。「異常・表示・チェック手順関連表」を参考に異常の原因を取り除き、リセット操作を行うと、異常が解除されます。

- 1) 異常発生時は、エラー内容、シーケンス内容、発生時刻等が表示されます。



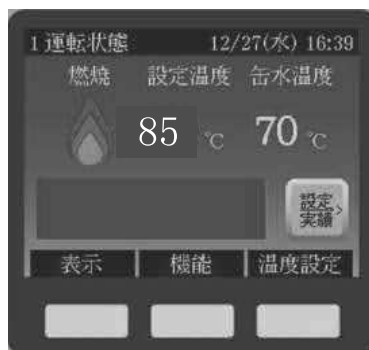
- 2) ブザーを停止する際は、【中】スイッチ(ブザー停止)を押してください。



- 3) 異常の原因が排除された状態で【右】スイッチ(リセット)を押すと異常が解除されます。(異常の原因が排除されていない状態で押しても異常は解除されません。)



- 4) 異常が解除されると、設定温度と缶水温度の表示画面に戻ります。運転を再開する場合は、運転/停止スイッチを押してください。



- ※異常発生画面で【左】スイッチ(戻る)を押すと設定温度と缶水温度の表示画面に変わりますが、異常が解除されていない状態のため画面は赤色表示のままです。



【異常発生中】スイッチ



- この画面から、異常発生画面に戻る場合は、【異常発生中】スイッチを押してください。

4. 日常の取扱い上の注意事項

●不着火が発生しバーナーが停止したとき

燃焼不良や点検手入れが不十分なために不着火になることがあります。このときは、ヒーターコントローラーの安全装置が働いてバーナーは停止し、異常発生画面（画面が赤色で表示）になり、エラー内容「不着火」とシーケンス内容を表示します。

- 1) ヒーターコントローラーの中スイッチ（ブザー停止）を押してください。警報ブザーが止まります。（エラー内容・シーケンス内容を記録してください。）
- 2) 「点検手入れ要領」「故障排除法」を参考にして原因を排除した後、ヒーターコントローラーの右スイッチ（リセット）、運転／停止スイッチを押してください。バーナーは運転を再開します。

●ハイカット（異常高温）が働いてバーナーが停止したとき

ヒーターが過熱状態になった場合、ヒーターコントローラーの安全装置が働いてバーナーが停止します。その場合は異常発生画面になり、エラー内容「ハイカットマイコン」とシーケンス内容を表示します。

- 1) ヒーターコントローラーの中スイッチ（ブザー停止）を押してください。警報ブザーが止まります。（エラー内容・シーケンス内容を記録してください。）
- 2) 「点検手入れ要領」「故障排除法」を参考にして原因を排除した後、缶水温度が85℃以下に下がるのを待ってヒーターコントローラーの右スイッチ（リセット）、運転／停止スイッチを押してください。バーナーは運転を再開します。

3) 故障排除(リセット)が出来ない場合の処置

◆ガス圧異常(バーナーマグネットボックスの燃焼異常表示灯点灯時)の処理

1. サービス店に連絡ください。

◆ガス圧異常(バーナーマグネットボックスのガス圧異常表示灯点灯時)の処理

1. ガス配管のコックが閉止されていないか、ガスバーナーのガス圧計指示値に問題が無いか確認してください。

◆バーナーMGサーマル異常発生時の処理

バーナーモーターに過大電流が流れた場合には、コントローラーに「バーナーMGサーマル」と表示されバーナーが停止します。

1. ヒーターコントローラーの中のスイッチ(ブザー停止)を押してください。
2. ヒーターの元電源を切ってください。電源配線の外れ、逆接続はないか等を点検し原因を排除後、ヒーターの元電源を入れてください。電源を入れるとインバーターのためのエラーがリセットされます。
3. コントローラーに「電源立上時警報状態」と表示されますのでコントローラーの右スイッチでリセットした後、運転／停止スイッチを押してください。バーナーが再起動します。

●オーバードリレー（過負荷継電器）が働いたとき

集熱ポンプモーターに過大電流が流れた場合には、ポンプ配電箱内のオーバードリレーが働いてバーナーが停止します。（エラー内容「集熱ポンプサーマルトリップ」とシーケンス内容を表示します。）

- 1) ヒーターコントローラーの中スイッチ（ブザー停止）を押してください。
- 2) ヒーターの電源スイッチを切ってください。
- 3) オーバードリレーの電流値の設定は適切か、電源配線の外れ、逆接続はないか等を点検し原因を排除後、オーバードリレーのリセットスイッチを押してください。（ポンプ配電箱内）
- 4) ヒーターの電源を入れた後、コントローラーの右スイッチ（リセット）、運転／停止スイッチを押してください。

モーター電流値(3相200Vの場合)の参考値

バーナー型式	モーター(kW)	電流値(A)
RGCN-50	0.4	1.8
RGCN-70	0.75	2.9
RGCN-70S	0.75	2.9

集熱ポンプモーター電流値(3相200Vの場合)の参考値

ヒーター番号 EN-(S)(W)-	Hz	モーター(kW) 右回路/左回路	電流値(A) 右回路/左回路
1300M,1600M	50	0.25/0.25	1.3/1.3
	60		1.3/1.3
2000M~3000M	50	0.4/0.4	2.0/2.0
	60		1.9/1.9
4000M	50	0.75/0.4	3.3/2.0
	60		3.2/1.9



注意 慣性力でバーナーファンが回転している場合がありますので、点検する場合はファンの停止を確認後行ってください。また配線をチェックする時は、必ずヒーターの電源を切った後行ってください。

●「初期給水中」と表示され、バーナーが起動出来ないときの処置

補給水用電磁弁の故障、水位制御用電極の汚れ等が考えられますが、故障以外も考えられますので以下のチェック及び処置後サービス店までご連絡ください。

- 1) ヒーターへの補給水用バルブが閉まっていないかチェックしてください。もし閉まっていれば、開けてください。
- 2) ヒーターの排水バルブが開いていないかチェックしてください。もし開いていれば、閉めてください。
- 3) 上記1)、2)の場合は、処置後しばらくすると（水面計に水位が現われた状態）バーナーは起動しますが、それ以外の場合はヒーターコントローラーの運転/停止スイッチを押した後（運転、停止ランプが消灯）、サービス店へご連絡ください。

●オーバーフロー管より湯を吹き出すとき

ヒーター缶水の膨張により少量の湯が缶体上部のオーバーフロー管よりあふれることがあります。温度調節器によりバーナーが停止している状態で多量の湯がオーバーフロー管より吹き出す場合には、水位制御用電極の汚れ、補給水用電磁弁の故障、熱交換器等の異常が考えられます。この場合は以下の処置後サービス店までご連絡ください。

- 1) ヒーターコントローラーの運転/停止スイッチを押してください。（運転/停止ランプが消灯します。）
- 2) 二次側（給湯、暖房）循環ポンプを停止してください。
- 3) 給水バルブ、ヒーター補給水バルブを閉めてください。



注意 湯を吹き出したまま使用を続けると缶体腐食の原因となります。

●熱交換能力が低下したとき

全く熱交換されない場合には、熱交換器用の集熱ポンプの作動をチェックしてください。運転スイッチがONの状態でも停止している場合は、ポンプ配電箱内部のオーバーロードリレー（過負荷継電器）が働いていないか点検してください。オーバーロードリレーが作動している場合には、電流値の設定は適切か、配線の外れ、逆接続はないかの点検を行いオーバーロードリレーをリセットしてください。（P13「オーバーロードリレー（過負荷継電器）が働いたとき」を参照ください。）

熱交換はしているが能力が低下した場合には、(1)缶水温度が低い。(2)別系統の回路の負荷が過大である。(2回路仕様の場合)(3)熱交換器の汚れ等が考えられますので、それぞれの原因にそって処置を行ってください。

●停電のとき

機器の電源スイッチを全部切り、通電されるまで待ってください。運転を再開するためには再度運転/停止スイッチを入れてください。（尚、1秒以下の短い停電の場合には、次の様な動作を行います。）

- 1) 0.06秒未満の停電の場合……そのまま運転を継続します。
- 2) 0.06～1秒未満の停電の場合……初期動作から運転を再開します。（運転/停止スイッチを再投入する必要はありません。）



注意 上記の処置を行っても、再起動出来ない場合や、故障原因を特定出来ない場合はサービス店までご連絡ください。

5. ヒーターを長期休止する場合の処置



注意 サービス店にご連絡ください。

長期休止する場合は次の要領で手入れを行ってください。

- 1) 伝熱面のすす、灰分その他の付着物を完全に除去してください。
- 2) 煙道や煙突内部も清掃してください。
- 3) 凍結の恐れがない場合は排水弁を開いて缶水がきれいになるまで排水し、その後満水状態にして水中の空気やガスを排除するために80℃位に温度が上がるまで焚き自然に冷却してください。
- 4) 凍結の恐れのある場合は排水弁を開いて缶水がきれいになるまで排水し、その後装置全部の水を抜いてください。
- 5) 湿気が多い場所で露のつく恐れがある場合は燃焼室内の表面全体に薄く油をひいてください。
- 6) 付属品類を点検して早目に補修しておいてください。

※満水状態での休止の場合、月に1回程度各回路の集熱ポンプを1分間程度運転してください。

●バーナー

- 1) ほこりの多い場所はバーナー全体にビニール等でおおいをし、汚れないようにしてください。
- 2) ガスの元コックは、必ず閉めてください。
- 3) ヒーターの元電源を切ってください。

6. 点検・手入れ要領（お客様へのお願い）

どんなに優れた機械や装置でも、時間が経つと機能が劣化して、ついには故障を起こすおそれがあります。安全装置の故障に気付かず使用した場合その結果生ずる災害は多大の損害を招きます。

故障後の修理よりも故障しないように十分な点検と手入れを行うことが必要です。

⚠️ 注意

下記以外の点検、手入れは、必ず専門のサービスマンに依頼してください。燃焼不良、爆発、火災の原因となります。

■ 水位制御用電極の清掃

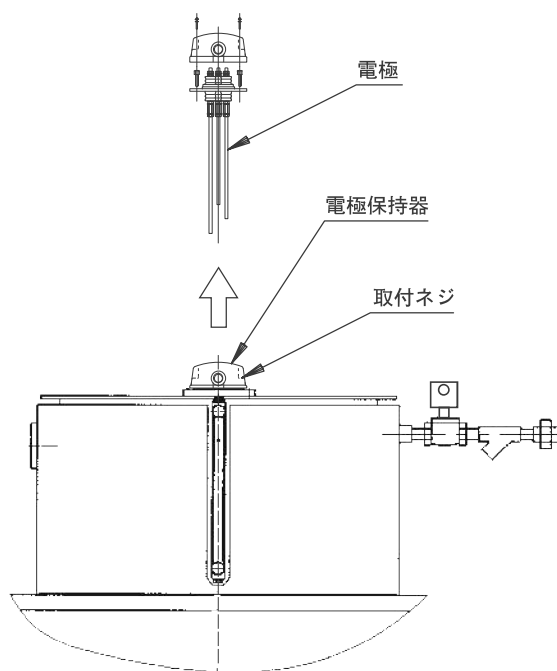
水位制御用電極にスケール等が付着しますと、水位制御不良をまねきますので1月に1度程度の割合で電極の点検及び清掃をしてください。

- 1) ヒーター運転/停止スイッチを押して（ヒーター運転/停止ランプ消灯）、ヒーターの元電源を切ってください。
- 2) 缶体上部の電極保持器を外してください。

⚠️ 注意

電極に結線された線を外すときは間違いなく元の端子に結線されるように注意してください。

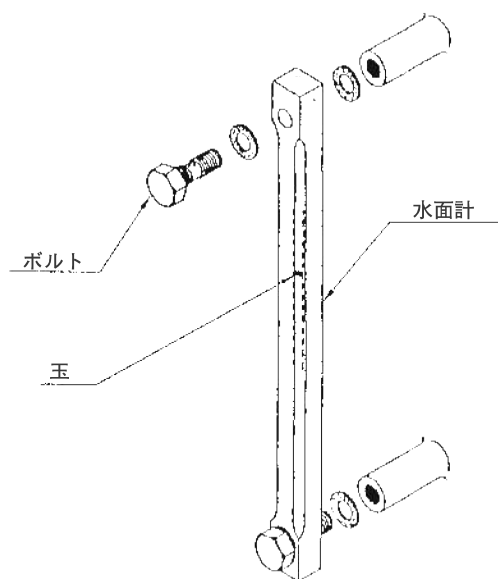
- 3) ウェスやサンドペーパー等で電極を磨いてください。清掃が終わりましたら結線を間違えないように注意して取付けてください。



■ 水面計の清掃

水面計はヒーターが無圧状態で運転されているか、水位制御が正しく作動しているかを知るうえで非常に重要ですので、汚れが付着した場合は清掃するようにしてください。

- 1) ヒーター運転/停止スイッチを押して（ヒーター運転/停止ランプ消灯）、ヒーターの元電源を切ってください。
- 2) 缶体の排水バルブを開き、缶体内の水を排水してください。（水面計に水位が現れない程度まで。）
- 3) 水面計のボルトをゆるめて、水面計を外してください。（水面計内部の玉をなくさない様注意してください。）
- 4) 針金等に、ウェスを巻き付けて水面計内部を清掃してください。汚れがひどい場合には、水面計の取り替えをおすすめします。
- 5) 清掃が済みましたら、水面計内部の玉をなくさないように注意して、元の位置にセットしてください。



■ 缶水の入れ替え

缶体が無圧方式ですので暖房回路又は給湯回路の水を落さずに缶水の入れ替えができます。又缶水を落さずに暖房回路、給湯回路、それぞれの水の入れ替えも可能です。

● 缶水の入れ替え

- 1) ヒーターコントローラーの運転／停止スイッチを押してください。（運転／停止ランプが消灯します。）
- 2) 排水バルブを開き、缶水を抜いてください。
- 3) 缶水が完全に抜けましたら、排水バルブを閉め、ヒーターコントローラーの運転／停止スイッチを押してください。補給水用の電磁弁が開き、ヒーター内に給水されます。水面形に水位が現われ始めましたら運転・停止スイッチを押してください。（運転／停止ランプが消灯します。）手動で給水される場合は水位に十分注意し、水面系に水位が現れ始めましたら給水を停止してください。
- 4) 2)～3)の操作を2～3回繰り返してください。

ヒーター運転中は缶水がほとんど入れ替わらないため、缶水が濃縮されますので、缶水の入れ替えは1年に1度程度行って、防錆材は開放筒上部のソケット、または下部の防錆剤投入口から入れてください。

※防錆剤（昭和ネオザビン）投入量

EN-1300、1600 … 0.8L / EN-2000、2500 … 1.3L / EN-3000、4000 … 1.7L

▲注意 防錆剤の投入が必要ですので弊社サービス店に御相談願います。

● 暖房（給湯）二次側回路水の入替

熱交換器2回路が接続されている場合に、1回路が使用中でももう一方の回路の水の入替が可能です。

- 1) 入れ替えを行う二次側回路側の循環ポンプを停止してください。熱交換器用集熱ポンプは運転を続けますが、特に問題はありません。
 - 2) 二次側回路用の給水バルブを閉じた後、排水バルブを開いて排水してください。
 - 3) 排水バルブを閉じ、給水バルブを開け、再び二次側回路内に水を満たしてください。
 - 4) 二次側回路内の水がきれいになるまで2)、3)の操作を繰り返してください。
 - 5) 運転を開始する前に、二次側回路内の空気抜きを完全に行ってください。
- 2回路同時に入れ替えする場合にはすべてのスイッチをOFFにし、ヒーター用の元電源を切った後、同操作を行ってください。

■ 集熱ポンプの点検

● 日常の点検

集熱ポンプのシャフトから水漏れがないか点検を行ってください。

集熱ポンプは軸封部にメカニカルシールを使用しているため、正常でもにじむ程度の僅かな水漏れがあります。運転開始時に少量の水漏れが認められる場合でも、運転を継続すると水漏れが減ります。

水が止まらずに漏れ続ける場合は運転を停止して点検してください。

● 消耗部品

消耗部品は定期的に交換を行ってください。劣化、摩耗したままご使用になると水漏れや破損などの重大故障につながります。

下表のような状態になったときはその部品を交換してください。

表 点検周期一覧

消耗部品	メカニカルシール	密封軸玉受	Oリング
交換時のめやす	水漏れが多くなったとき	騒音が激しくなったとき 異常音のあったとき	分解点検時のたび
おおよその交換時期	年に一度 又は8000時間	2～3年に一度 又は10000時間	—

7. 保守点検の時期

点検時期	点検項目	点検要領
毎日1回以上	<ol style="list-style-type: none"> 1. メーターの表示 2. 燃焼状態 	<ol style="list-style-type: none"> 1. 温度水高計(設備に取り付けてある場合)、前カバー<下>を外してガス圧計等の表示を確認してください。 2. 炎の形状、色などの目視により異常がないことを確認してください。
毎月1回	<ol style="list-style-type: none"> 1. ガス遮断弁の通り抜け 2. エアフィルターの清掃 3. 覗き窓 	<ol style="list-style-type: none"> 1. 機器に接続されたガス栓を閉じガス圧計にて圧力の低下がないことを確認してください。 2. バーナーのエアフィルタ(下部)を濡れた布で清掃してください。 3. ススが付着していれば清掃してください。 運転停止後、温度が充分低下していることを確認して清掃してください。

※3ヶ月を越える保守点検項目は専門のサービスマンに依頼してください。

点検時期	点検項目	点検要領
3ヶ月に1回	<ol style="list-style-type: none"> 1. ガス遮断弁の通り抜け 2. 炎検出器 	<ol style="list-style-type: none"> 1. 通り抜け量をメスシリンダーにとり軽量してください。5分間で10mL以上になれば、遮断弁を取換えてください。 2. 運転中にガスコックを閉じてバーナーが自動停止することを確認してください。また、ウルトラビジョン炎検出器は、受光面を清掃してください。
毎月1回	<ol style="list-style-type: none"> 1. 自動制御装置 2. 燃焼状態 3. ガスストレーナー 4. 燃焼監視装置の機能 5. 操作電源の極性の確認 6. ガス圧力スイッチ 7. フラップの点検 	<ol style="list-style-type: none"> 1. 各インターロック、炎検出装置、その他の自動制御装置を点検調整してください。また、バーナー制御盤内の端子やその他の電気配線接続箇所のゆるみを点検記録してください。 2. 排ガス中のO₂、COを測定し、正しい空燃比で燃焼しているかどうか確認してください。 3. 取外して清掃してください。 4. フレーム電流および火災応答時間を測定してください。 5. テスターを用いて行ってください。 6. 圧力を変化させ作動を確認してください。(設定値と作動値の確認。) 7. 変形および開閉動作に支障がないか確認してください。
1年1回	<ol style="list-style-type: none"> 1. 機内ガス配管の漏洩の有無 2. 水配管の腐食および機械的損傷の有無 3. ガス圧力調節器の作動状況 4. メタルニットノズルの点検 5. 煙道煙突の詰まりの有無 6. 温水ヒーター内部、煙突の清掃 7. 熱交換器の清掃 	<ol style="list-style-type: none"> 1. 石けん水テスト、ゲージテスト、ガス漏れ検知器等でチェックしてください。 2. 配管系付近の調査、配管指示のチェックを行ってください。 3. 設定圧力とのずれがないか確認してください。 4. メタルニットノズルを取外し、詰まりや破れがないか確認してください。 5. 通風力を測定してください。 6. メタルニットノズルを取外し、後部清掃口フタを開け内部を点検し、ススや灰分が付着していれば清掃してください。 7. 熱交換器の能力低下がある場合は、清掃が必要ですので、専門業者または弊社サービス店にご相談願います。

8. 故障排除法

故 障	予 想 さ れ る 原 因	処 置 の 方 法
1. ヒューズがとぶ。 電源をいれようと	A. ヒューズの容量不足 B. 配線の故障 C. バーナーモーターの故障	A. 規定のヒューズに取り替えてください。 B. 電源スイッチからヒーターまでの配線の調査及び修理をします。→電気工事業者へ連絡して調査してください。 C. サービス店に連絡してください。
2. 運転スイッチを入れてもバーナーが起動しない。	A. 電源故障 (1)電気がきていない。(停電等) (2)電圧の低下 (定格の±10%以内) (3)電源スイッチヒューズの溶断 B. 温度調節器が働いている。 C. 異常発生画面になっている。 (1)異常高温 (E3表示) (2)サーミスタの短絡又は断線 (A1, A1. 表示) (3)疑似火炎 (E2表示) (4)インターロックが働いている。 ① (E4表示の場合) ② (E10表示の場合) ③ (A4表示の場合) D. バーナーモーター不良 E. 水位電極関係の異常	A. (1)電源表示灯が点灯するか調べてください。 (2)バーナー制御盤端子間に規定の電圧が表れるように電力会社又は電気工事業者に依頼してください。 (3)原因を調査し良品と交換してください。 B. 熱媒水温度が下がるのを待ってください。 C. (1)異常高温になった原因を調べた後に、85℃以下に下がるのを待ってリセットしてください。 (2)サーミスタセンサーを調べて不良の場合は良品と交換してください。 (3)疑似火炎の原因を調べリセットしてください。 (4) ①感震器を調べ異常を取り除きリセットしてください。 ②オーバーロードリレーを調べ異常を取り除きリセットしてください。 ③客先設備のインターロックが作動しています。設備を調査してください。 D. サービス店に連絡してください。 E. サービス店に連絡してください。
3. バーナーは起動するが燃焼しない。	A. バーナーまでガスがきていない。 B. 配管中の空気抜きが不十分である。 C. ストレナーの目詰まり D. パイロットガス量の調整不良 E. 着火電極の汚損、損傷 ガスは出るが、火花が飛ばない。 F. 点火スパークがリークしている。 G. パイロット電磁弁の不良 H. 炎検出器の不良 I. 風圧スイッチが入っていない。	A. ガス会社に連絡してください。 B. 空気抜きを完全に行ってください。 C. フィルターを取り出して、清掃してください。 D. サービス店に連絡してください。 E. 電極の清掃を行ってください。損傷の場合は、サービス店に連絡して新品と交換してください。 F. サービス店に連絡してください。 G. サービス店に連絡して交換してください。 H. サービス店に連絡して新品と交換してください。 I. ファンの吸い込み口に何か詰まっていないか調べてください。
4. ナーが停止する。 一度着火するが	A. 燃焼調整不良 B. ボイラー室の新鮮空気不足 C. ガス配管中に水が溜っている。 D. ガス圧の不足	A. バーナーダンパー・煙道ダンパーの再調整を行ってください。(サービス店に連絡してください。) B. 新鮮空気を十分に供給してください。 C. ガス会社に連絡してください。 D. ガス会社に連絡してください。

故 障	予 想 さ れ る 原 因	処 置 の 方 法
5. 逆火や振動燃焼が激しい。	A. ガス量が多すぎる。 B. 空気量不足 C. 設備的な欠陥	A. ガス量を減らしてください。(サービス店に連絡してください。) B. バーナーダンパー・煙道ダンパーの再調整を行ってください。 C. 煙道・煙突や新鮮空気口の調査・改造をしてください。
6. 水位制御が正常に作動しない。	A. 補給水用電磁弁の作動不良 B. 水位制御用電極のよごれ C. 補給水用ストレーナーの詰まり	A. ゴミをかんでいる場合は分解掃除してください。故障の場合はサービス店に連絡してください。 B. 清掃してください。 C. 清掃してください。
7. 集熱ポンプが作動しない。	A. 電気がきていない。 B. 運転スイッチが入っていない。 C. マグネットスイッチのオーバーロードリレーが作動している (E5表示) D. 集熱ポンプの故障	A. 集熱ポンプ配電箱電源端子に規定の電圧がかかっているか調べてください。 B. 集熱ポンプ運転スイッチを入れてください。 C. 異常を取り除き、集熱ポンプ配電箱内マグネットスイッチのリセットボタンを押してください。 D. サービス店に連絡してください。
8. 集熱ポンプメカニカルシールからの水漏れが多い。	A. メカニカルシールの組み込み不良。 B. メカニカルシールが破損している。 C. 軸が摩耗している。	A. サービス店に連絡して正しく組み付けてください。 B. サービス店に連絡してメカニカルシールを交換してください。 C. サービス店に連絡してください。
9. 集熱ポンプが振動する。運転音が大きい。	A. 軸受が損傷している。 B. メカニカルシールが破損している。	A. サービス店に連絡して交換してください。 B. サービス店に連絡してメカニカルシールを交換してください。
10. 温水温度が上がらない。	A. 燃焼量の減少 B. 負荷過大 C. 缶体伝熱面の汚れ D. 熱交換器のスケール付着、詰まり。 E. 集熱ポンプの故障 F. 缶水設定温度が低い。	A. サービス店に連絡してください。 B. 適正負荷にしてください。 C. サービス店に連絡し、缶体の清掃を行ってください。 D. サービス店に連絡し、熱交換器の清掃又は取り替えを行ってください。 E. サービス店に連絡してください。 F. 缶水設定温度を上げてください。
11. 熱交換しない。	A. 熱交換器の汚れ B. 集熱ポンプの作動不良	A. 清掃してください。 B. 熱交換能力が低下したときの処置を参照してください。

9. 異常・表示・チェック手順関連表

■異常コード一覧表

異常発生時（画面が赤色で表示）、エラー内容・シーケンス内容・発生時刻等を表示します。

エラー内容	エラーコード	動作内容	処 置
電源立上時警報状態	A A	ロックアウト（本体ブザーOFF）	リセットスイッチを押してください。
不着火	E 0	ロックアウト	故障排除法を参照願います。
断火	E 1	ロックアウト	故障排除法を参照願います。
待機中疑似火炎	E 2	30秒連続検出でロックアウト※1	故障排除法を参照願います。
プレパージ中疑似火炎	E. 2	30秒連続検出でロックアウト※1	故障排除法を参照願います。
ハイカットマイコン	E 3	3秒連続検出でロックアウト	故障排除法を参照願います。
ハイカットハード	E 3.	検出後即ロックアウト	故障排除法を参照願います。
感震器	E 4	0.5秒連続検出でロックアウト	故障排除法を参照願います。
集熱ポンプサーマルトリップ	E 5	0.5秒連続検出でロックアウト	故障排除法を参照願います。
低水位	E 6	4秒連続検出でロックアウト	サービス店へ連絡願います。
水位電極論理矛盾	E 8	1秒連続検出でロックアウト	サービス店へ連絡願います。
ON電極論理矛盾	E. 8		
OFF電極論理矛盾	E 8.		
地絡	E 9	3秒連続検出でロックアウト	サービス店へ連絡願います。
バーナーMGサーマル	E 10	0.5秒連続検出でロックアウト	故障排除法を参照願います。
ファン異常	E A	起動時15秒連続ON/OFF検出でロックアウト 燃焼中3秒連続検出でロックアウト	サービス店へ連絡願います。
Hiファイア異常	E B.	60秒連続検出でロックアウト	サービス店へ連絡願います。
Loファイア異常	E. B	60秒連続検出でロックアウト	サービス店へ連絡願います。
Hi,Loファイア同時ON	E. B.	5秒連続検出でロックアウト	サービス店へ連絡願います。
表示器異常	E C	ロックアウト ※2	サービス店へ連絡願います。
プログラム異常	E E	ロックアウト ※3	サービス店へ連絡願います。
缶水サーミスタ断線	A 1	3秒連続検出でロックアウト	サービス店へ連絡願います。
缶水サーミス短絡	A 1.		
ユーザインターロック	A 4	0.5秒連続検出で待機 ※4	故障排除法を参照願います。

※1 プレパージ開始時点、プレパージ中（イグニッショントライアルタイミング直前まで）に30秒以上疑似火炎が継続した場合異常となります。30秒未満で疑似火炎消失時には、プレパージを最初からやり直します。

※2 表示器およびリモートコントローラーの画面表示器の異常です。

※3 ヒーターコントローラーの異常です。

※4 客先設備のインターロックが作動した場合の表示です。故障ではありません。

■ 運転状態コード一覧表

シーケンス内容	シーケンスコード	シーケンス内容	シーケンスコード
停止中	表示なし	定常燃焼中 (ON-OFF制御のみ)	P P
燃焼待機中	P 0	Hi 燃焼中	P H
リモコン待機中	P 0.	Lo 燃焼中	P L
遠方運転待機中	P. 0	イグニッショントライアル	P 3
台数制御待機中	P. 0.	ポストイグニッション	P 4
初期給水中	U 0	パイロットオンリー	P 5
プレパージ	P 1	メイントライアル	P 6
点火待ち	P 2	ポストパージ	P 8
メイン安定	P 3	再起動待ち	P. 1

10. 修理サービスについて

ご使用中に、もし、具合が悪くなったり異常が生じた場合や、保守点検を依頼される場合は、当社の代理店、サービス店又は最寄りの当社営業所にご相談ください。

部品発注される場合は必ず下記をご指示ください。

●型式、品名、製造年月、製造番号

この取扱説明書により点検していただいても故障が直らない場合は当社の代理店又は当社が指定するサービス店又は最寄りの当社営業所へ連絡してください。

〔注意〕屋外型の場合は「屋外型」と必ず指示してください。

昭和無圧式温水ヒーター			
型 式	EN	-	-
定格出力	_____ kW	製造番号	_____
圧力	_____ MPa	最高使用圧力	1.0 MPa
圧水容量	_____ L	製造年月	____年__月
製造元 昭和鉄工株式会社 Shoetsu Manufacturing Co., Ltd.			

●補修用性能部品の最低保有期間について

補修用性能部品の最低保有期間は経済産業省の指導により、当製品の製造中止より7年間となっています。当社はこの基準により補修用性能部品を調達のうち、修理によって性能が維持できる場合には有料修理いたします。

なお、補修用性能部品とはその製品の性能を維持するために必要な部品です。

11. 試運転



注意

以下の点検、バーナーの燃焼調整は、必ず、専門のサービスマンに依頼してください。燃焼不良、爆発、火災の原因となります。

■ 設備の点検

試運転は先ず設備全体の点検から始めてください。主な項目は次のとおりです。

- 1) 給湯または暖房配管（往水管、還水管）、給水管、ヒーターの補給水、オーバーフロー配管は済んでいるか。
- 2) 煙道、煙突の施工状態は良いか。
- 3) 電気工事が完了し、バーナー及びポンプ配電箱に正しく接続してあるか。電源の接地相が（S）または（G）に入っているか。
- 4) ガス配管工事が完了し、配管の固定状態は良いか。ガス配管の漏れ試験、空気抜きが完了し、規定のガス圧がきているか。
- 5) 換気口面積、及び新鮮空气の取り入れ口、設置場所は良いか。
※換気口面積はギャラリの種別により異なります。

■ 試運転

- 1) 市水を自動給水槽に注入し、熱交換器、膨張タンク、往水管、還水管、放熱器と順次水を満たしてください。
- 2) ヒーターコントローラーとバーナーが付属の配線ケーブルで正しく接続されているか確認してください。
- 3) 煙道にダンパーが施工してある場合はダンパーを全開にしてください。
- 4) ヒーターの元電源のスイッチを入れてください。
ヒーターコントローラーの電源ランプが点滅するのを確認してください。
- 5) ポンプ配電箱の運転スイッチがOFFの状態になっていることを確認し、ヒーターコントローラーの運転／停止スイッチを押してください。ヒーターコントローラーの電源ランプが点滅から点灯へ変わり、補給水用の電磁弁が開き、ヒーター内に給水されます。
- 6) ヒーターの水位が、水面計の表示内にあることを確認し、同時に配管等に水漏れがないことを確認してください。
- 7) ヒーターへの給水が終了すると、約30秒間のプレパージ後、着火燃焼します。
(プレパージとは炉内の未燃焼ガスの排出のためにバーナーのファンを運転させることをいいます。)
- 8) ポンプ配電箱の運転スイッチをONにして、集熱ポンプを運転してください。この時、集熱ポンプ吐出側のフランジ部についている空気抜き弁を緩め、集熱ポンプのエア抜きを行ってください。※初期給水時のみ(缶水温度が高い時に行うと、お湯が飛び出し危険ですので、缶水温度が低い時に行ってください。)
また、暖房(又は給湯)配管の循環ポンプを運転して配管中のエア抜きを行ってください。



- 9) バーナーの運転により缶水の温度が上昇すると、自動的にバーナーは停止します。また温度が下がると自動的に運転を再開します。
- 10) 温水配管中を温水が循環していきますが、配管中に空気が溜まっていると往水管と還水管の温度差が大きくなり開くことがありますので、このようなときは再度配管の空気抜きを行ってください。



注意

集熱ポンプの運転は必ず給水完了後行ってください。空転させますと故障の原因になります。

12. 点検・手入れ要領（サービスマンの方へ）

■ ヒーター本体の清掃

ヒーター本体内部にすすが発生しますと、燃焼が悪くなり、ヒーター効率が低下します。
1年に1回程度清掃をしてください。

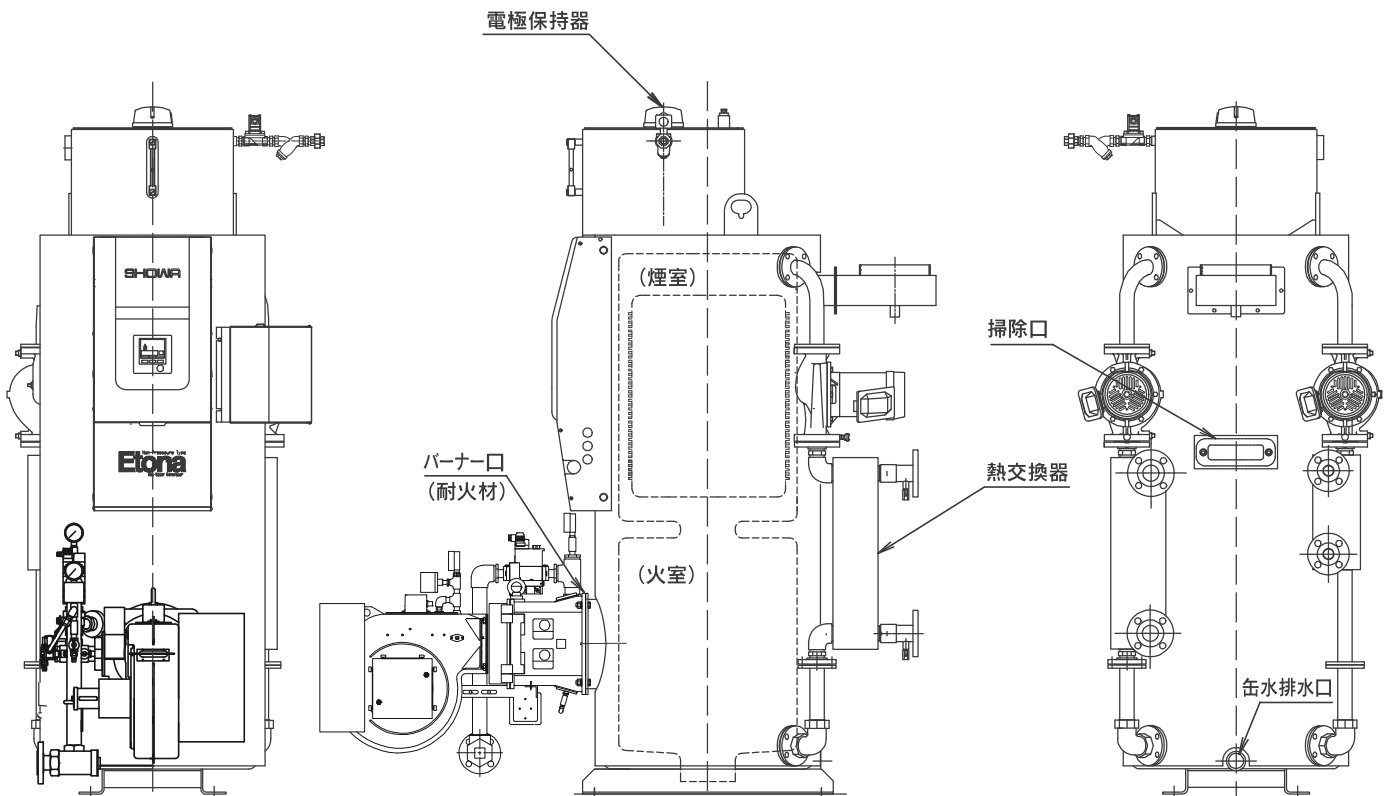


注意

清掃前にヒーターの電源を切り、バーナー、ヒーターコントローラー等は、取り外すかビニールシート等で覆い水が掛からないようにしてください。

- (1) ヒーター後面の掃除口フタを外してください。
- (2) 火室および煙室にたまったススを掃除機やブラシ等のかき出してください。
- (3) バーナー口耐火材が付いている機種は、バーナー口耐火材を取り外し、火室内のススをブラシ等でこすって落としてください。
- (4) 汚れがひどい場合には水洗を行ってください。

※ 水洗に使用した水は火室下部に溜りますので、排水ポンプ等を利用して排水してください。
煙室に残った水分はウエス等を用いて除去してください。
掃除が終わりましたら、掃除口フタ、バーナー耐火材などを元通り取付けてください。
取付ボルトはガス漏れがないように締め付けてください。

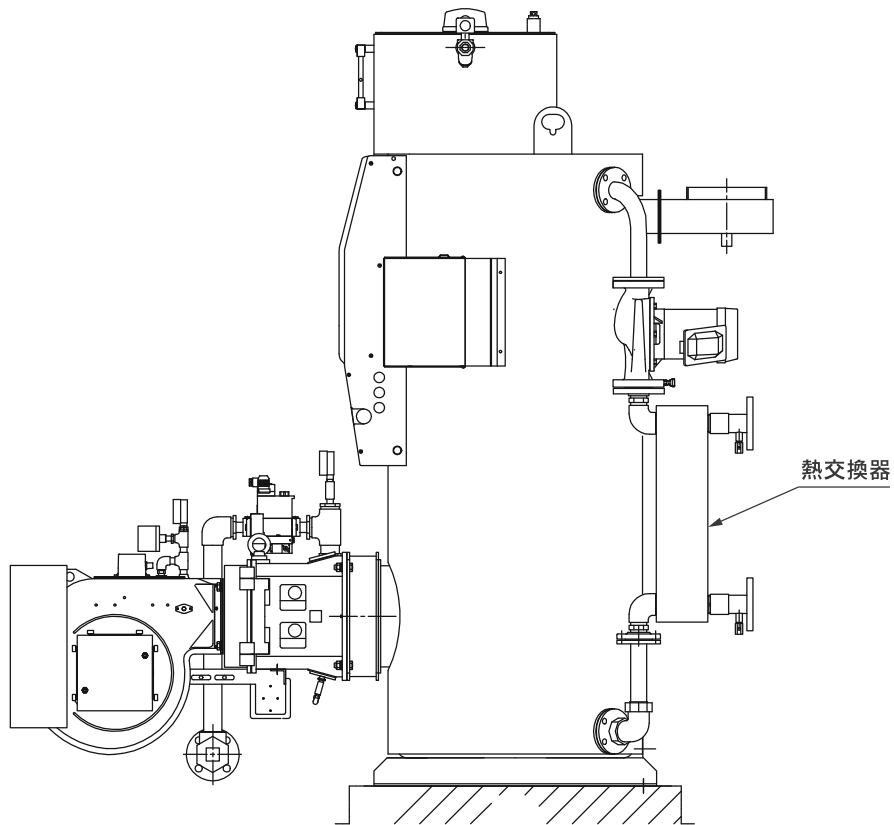


注意

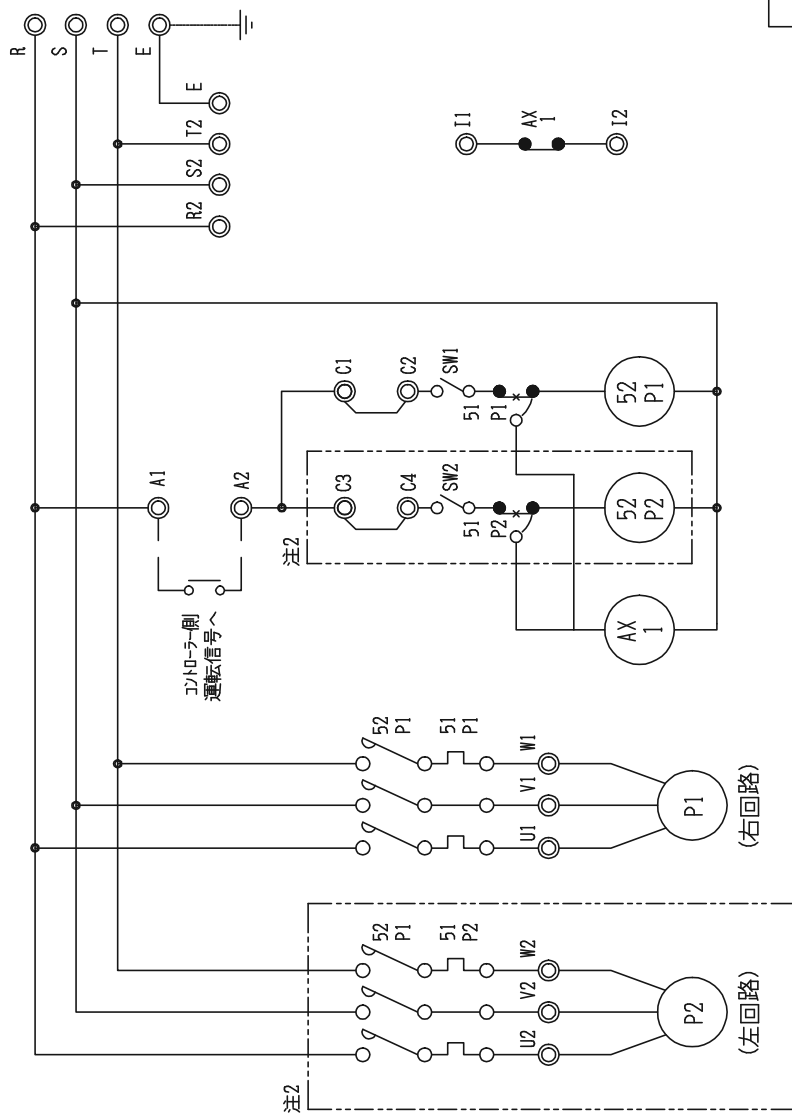
汚水を排水溝へ流す場合は、必要に応じて濾過・中和等の処置を施してください。

■ 熱交換器の清掃

熱交換器を長期間使用しますと熱交換器内部にスケールが付着し、熱交換能力を低下させますので、定期的に清掃してください。熱交換器の清掃には様々な方法がありますが、本品には薬液による洗浄をおすすめします。薬液洗浄をするためにはスケール成分の種類による薬品の選定、洗浄液の排水処理が必要ですので必ず専門業者か弊社サービス店にご相談願います。

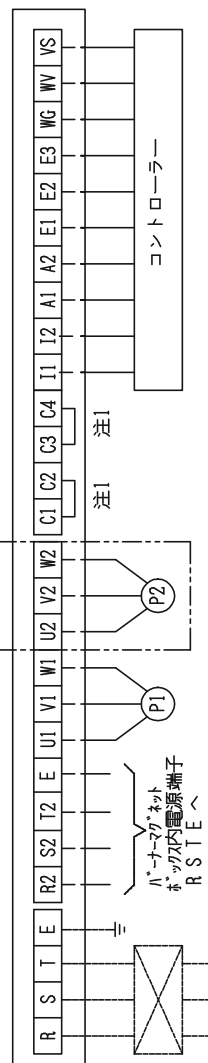


EN-(S)(W)ポンプ配電箱回路図



記号	名	称
SW1, SW2	運転スイッチ	
P1, P2	集熱ポンプ	
51P1, 51P2	過負荷継電器	
52P1, 52P2	電磁接触器	
AX1	補助リレー	

ポンプ配電箱外部結線図



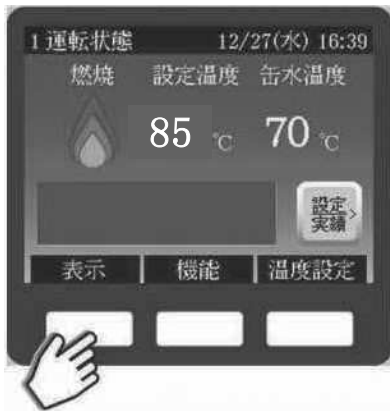
注) 1. 外部サーモ等でP1、P2を発停させる場合は、C1～C2、C3～C4端子を使用してください。

2. EN-Sの場合は□.....□内は付属しません。

■ 出湯温度の設定要領（インバーター制御機能付きの場合）

インバーター制御機能付き(オプション装備)の回路は、出湯温度を設定することが可能です。
主温度設定値より10℃以上低い温度で、希望の温度に設定してください。

1)【左】スイッチ(表示)を押してください。



2) 設定温度を変更する回路の温度を押すと、温度表示が黄色になります。



3) ▽ または △ を数回押して希望の温度に変更します。



4) 変更が終わりましたら、【右】スイッチ(決定)を押してください。温度表示が白色になります。(設定完了)



5) 設定が終わりましたら、【左】スイッチ(戻る)を押してください。(操作しない場合でもしばらくすると自動的に戻ります。)



■製造元

- 本 社 〒811-2101 福岡県糟屋郡宇美町宇美3351-8
TEL : (092)933-6390 / FAX : (092)933-6395

■販売部門

- 東京支店 〒210-0806 川崎市川崎区中島二丁目2-7
TEL : (044)244-9723 / FAX : (044)244-9727
- 大阪支店 〒550-0011 大阪市西区阿波座二丁目2-18
TEL : (06)6578-2411 / FAX : (06)6578-2413
- 九州支店 〒811-2101 福岡県糟屋郡宇美町宇美3351-8
TEL : (092)933-6304 / FAX : (092)933-6319
- 札幌営業所 〒061-3244 北海道石狩市新港南一丁目22-37
TEL : (0133)64-3676 / FAX : (0133)64-2369
- 仙台営業所 〒982-0012 仙台市太白区長町南四丁目1-20
TEL : (022)246-7401 / FAX : (022)246-7404
- 北関東営業所 〒331-0812 さいたま市北区宮原町三丁目537-1
TEL : (048)660-3781 / FAX : (048)660-3782
- 名古屋営業所 〒461-0005 名古屋市東区東桜一丁目9-29
TEL : (052)961-1733 / FAX : (052)951-0339
- 広島営業所 〒732-0057 広島市東区二葉の里一丁目1-72
TEL : (082)264-2155 / FAX : (082)264-2156
- 南九州営業所 〒862-0913 熊本市東区尾ノ上二丁目28-4
TEL : (096)331-5560 / FAX : (096)331-5565

■サービス部門 機器の保守点検整備等についてのご相談、異常時には下記へ連絡ください。

- 東京支店 〒210-0806 川崎市川崎区中島二丁目2-7
TEL : (044)244-9722 / FAX : (044)244-9725
- 大阪支店 〒550-0011 大阪市西区阿波座二丁目2-18
TEL : (06)6578-2412 / FAX : (06)6578-2413
- 九州支店 〒811-2101 福岡県糟屋郡宇美町宇美3351-8
TEL : (092)933-6333 / FAX : (092)933-6374
- 札幌営業所 〒061-3244 北海道石狩市新港南一丁目22-37
TEL : (0133)64-3676 / FAX : (0133)64-2369
- 仙台営業所 〒982-0012 仙台市太白区長町南四丁目1-20
TEL : (022)246-7403 / FAX : (022)246-7404
- 北関東営業所 〒331-0812 さいたま市北区宮原町三丁目537-1
TEL : (048)660-3781 / FAX : (048)660-3782
- 名古屋営業所 〒461-0005 名古屋市東区東桜一丁目9-29
TEL : (052)961-1735 / FAX : (052)951-0339
- 広島営業所 〒732-0057 広島市東区二葉の里一丁目1-72
TEL : (082)264-2155 / FAX : (082)264-2156
- 南九州営業所 〒862-0913 熊本市東区尾ノ上二丁目28-4
TEL : (096)331-5560 / FAX : (096)331-5565

サービス店