

マイコン制御 給湯暖房温水器・無圧缶水式・灯油焚・A重油焚

鑄鉄製/昭和無圧ヒーター

■ CN-1303M~6003M型

ご愛用の皆様へ

- このたびは、昭和CN温水ヒーターをお買いあげいただきまして、まことにありがとうございました。
- ご使用前に必ずこの説明書をよくお読みください。
特に、1ページの「特に注意していただきたいこと」は必ずお読みください。
- お読みになった後は、お使いになる方がいつでも見られるところに必ず保管してください。

1. 特に注意していただきたいこと

ここに示した事項は△危険△警告△注意に区分しています。

△危険：取扱いを誤った場合、使用者が死亡または重傷を負う危険が切迫して生じる可能性が予想される場合

△警告：取扱いを誤った場合、使用者が死亡または重傷を負う可能性が予想される場合

△注意：取扱いを誤った場合、使用者が傷害を負う危険が予想される場合および物的損害のみの発生が予想される場合。

△危険

- 1) ガソリンは、絶対に使用しないでください。火災のおそれがあります。

△警告

- 1) 使用する燃料（A重油（1種1号）・灯油）を確認し、指定した燃料以外のご使用にならないでください。火災や爆発のおそれがあります。
- 2) ヒーターに水が入っていることを確認してから運転してください。空焚を起こし、火災のおそれがあります。
- 3) 機械室を乾燥室がわりに使用しないでください。火災のおそれがあります。
- 4) 機械室に可燃物や引火性物質を置かないでください。火災のおそれがあります。
- 5) 機械室の換気口付近は、物を置いたり積雪等でふさがれないようにしてください。不完全燃焼のおそれがあります。
- 6) 運転するときは、給排気（換気）してください。換気が不十分な場合は、酸素不足による燃焼不良の原因となります。
- 7) 燃料の漏れが確認されたときは、運転を停止して燃料バルブを閉めてください。
- 8) 雷や地震等の発生時には、すみやかに運転を停止してください。異常動作や火災のおそれがあります。
- 9) 煙道、煙突は、正しく接続されているか確認してください。外れていると排ガスが室内に漏れて不完全燃焼となり、排ガス中毒を起こすおそれがあります。
- 10) 煙道、煙突がつまったり、ふさがれていないことを確認してください。閉塞していると運転中に排ガスが室内に洩れて、不完全燃焼を起こしたり、火災や爆発のおそれがあります。
- 11) 電源の入・切でヒーターの運転や停止をしないでください。感電や火災の原因になります。
- 12) 専門業者以外は、絶対に分解・修理・改造は行わないでください。発火したり、異常動作してけがをするおそれがあります。

△注意

- 1) 専門のサービスマンによる試運転調整が完了していない場合には、運転を開始しないでください。爆発、火災などのおそれがあります。
- 2) 運転中や停止直後は、高温部分やバーナー取付部、煙道接続部、掃除口に触れないでください。やけどのおそれがあります。
- 3) 濡れた手でスイッチを操作しないでください。感電の原因になることがあります。
- 4) 運転／停止スイッチを何回も切ったり入れたりすることはやめてください。異常燃焼や故障の原因となります。
- 5) 運転中は、イグナイターの高圧リード線には触れないでください。感電の原因となる場合があります。
- 6) バーナーの空気吸い込み口やモーターなどの回転部分には、指等を入れないでください。けがをするおそれがあります。
- 7) お手入れや点検の際には、必ず電源スイッチを切ってください。感電のおそれがあります。
- 8) 安全装置が働いたときは、安全を確認してからリセット動作をしてください。
- 9) 黒煙が発生するときは、直ちに運転を停止し、サービス店へ、修理を依頼してください。
- 10) アース工事が行われているか確認してください。アース線は、ガス管、水道管、避雷針、電話のアース線に接続しないでください。アースが不完全な場合は、感電の原因となる場合がありますので、専門業者に依頼してください。
- 11) 据付工事や配管工事、煙突工事などは専門の業者へ依頼してください。
- 12) 飲料には使わないでください。使用水の水质、配管材料の劣化、水あか等により、水质が変わることがあります。
- 13) A重油をご使用の場合は、JIS1種1号をご使用ください。燃料中の硫黄分により缶体内部を腐食させる恐れがあります。

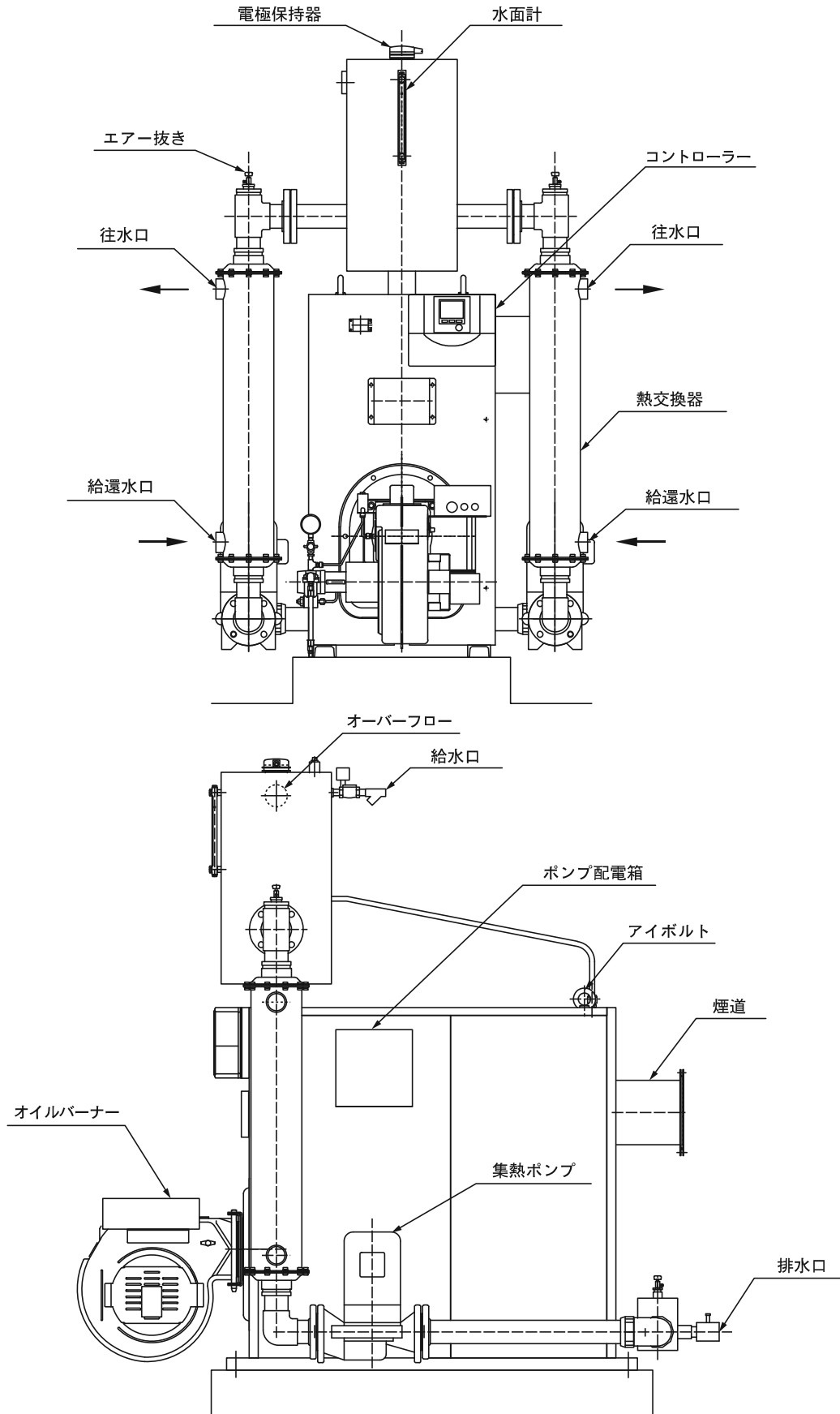
目 次

1. 特に注意していただきたいこと	1
2. 各部のなまえ	3
■ヒーター各部のなまえ	3
■バーナー各部のなまえ	4
■ヒーターとバーナーの組合せ	4
3. 日常の取扱い	5
■運転前の注意事項	5
■運転	5
■停止	6
■温水温度調節器の温度設定	6
●主温度設定	6
●主設定ディファレンシャル	7
●副設定、副設定ディファレンシャル	7
●低温運転の設定	8
■時刻設定	9
■週間運転時間	10
■運転実績表示	10
■異常発生時の操作方法	11
4. 日常の取扱い上の注意事項	12
●タンクの油を切らしたとき	12
●不着火が発生し、バーナーが停止したとき	12
●ハイカット（異常高温）が働いてバーナーが停止したとき	12
●オーバーロードリレーが働いたとき	12
●「初期給水中」と表示されバーナーが起動できないとき	13
●オーバーフロー管より湯を吹き出すとき	13
●熱交換能力が低下したとき	13
●停電のとき	13
5. ヒーターを長期休止する場合の処置	14
6. 点検・手入れ要領（お客様へのお願い）	15
■ノズル廻りの清掃	15
■炎検出器の清掃	16
■オイルストレーナーの清掃	17
■オイルタンクのドレーン抜き	17
■缶水の入れ替え	17
■水位制御用電極の清掃	18
■水面計の清掃	18
7. 保守点検の時期	19
8. 故障排除法	20
9. 修理サービスについて	21
10. 異常・表示・チェック手順関連表	22
11. 試運転	23
■設備の点検	23
■試運転	23
■燃焼状態の調整	24
12. 点検手入れ要領（サービスマンの方へ）	27
■ヒーター本体の清掃	27
■熱交換器の清掃	28
13. 参考資料	29
■バーナー動作（タイムチャート）	29
■標準電気回路図	32
■集熱ポンプ配電箱内回路図	34

2. 各部のなまえ

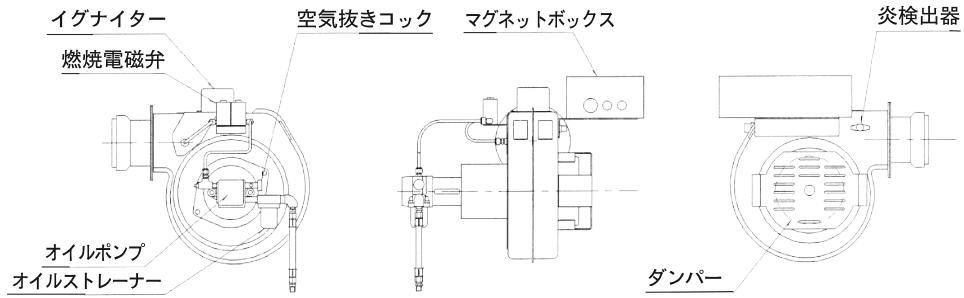
■ ヒーター各部のなまえ

(例 2703M型)

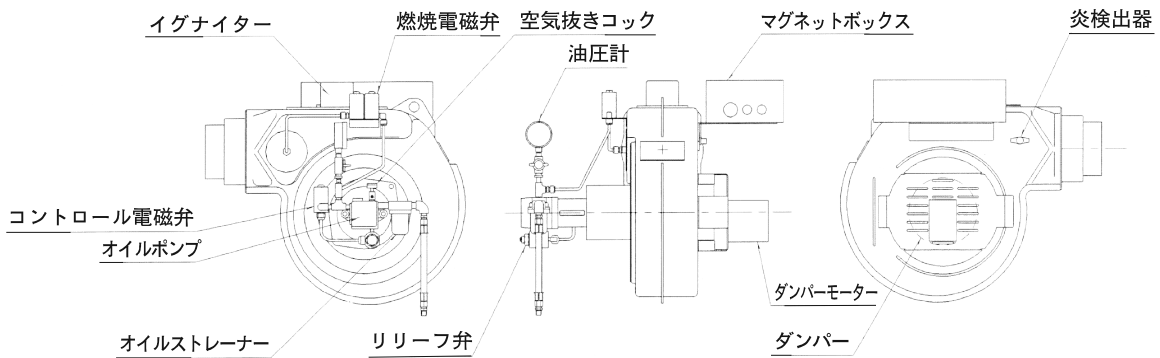


■バーナー各部のなまえ

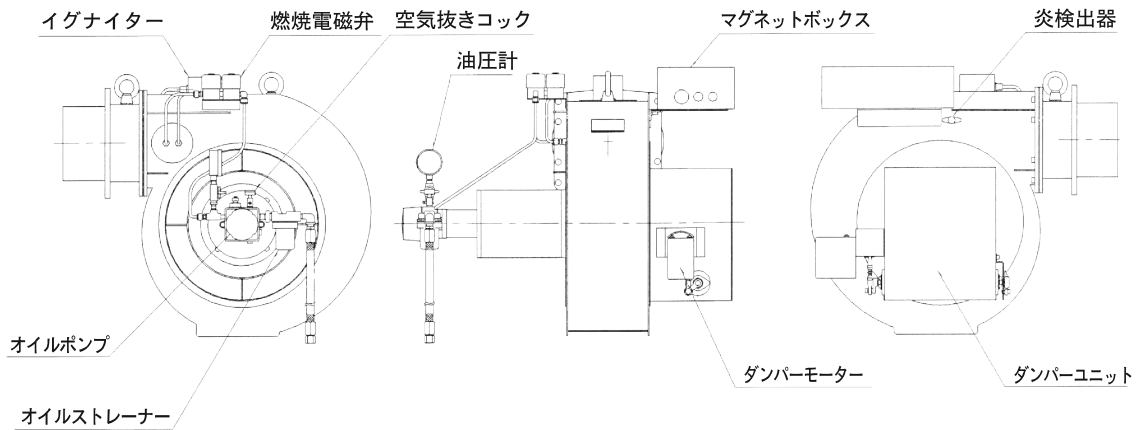
●RL-25D・40D (例 RL-25D)



●RL-40L・50L・70H (例 RL-50L)



●RL-110SH




■ヒーターとバーナーの組合せ

ヒーター型式 CN-	1303M	1703M	2203M	2703M	3203M	4003M	5003M	6003M
バーナー型式	RL-25D	RL-40D	RL-40L	RL-40L	RL-50L	RL-70H	RL-110SH	RL-110SH

3. 日常の取扱い

■ 運転前の注意事項

 注意	ヒーターの運転を開始される前に 当社関連技術サービスマンによる試運転調整が完了していない場合には、運転を開始しないでください。場合によっては爆発・火災などの恐れがあります。また、試運転調整が終わりましたら、試運転調整レポートをお受け取りになり、大切に保管ください。
---------------------------------------------------------------------------------------------	------------------------------------------------------------------------------------------------------------------------------------------------

● 温水ヒーター本体

- 1) ヒーター本体上部の水面計表示内に水位があることを確認してください。
- 2) 給排気ファンが設置してある場合にはスイッチ（起動）の確認をしてください。
- 3) 温水循環ポンプの運転は必ずヒーターの運転前に行なってください。同時にヒーターのポンプ配電箱の運転スイッチが、ONになっていることを確認してください。
※ポンプ配電箱のスイッチがONになっていれば、ヒーターの集熱ポンプは、ヒーター運転スイッチと連動します。
- 4) 横引煙道に煙道ダンパーを設けてある場合には、所定の開度になっているか確認してください。

● バーナー

- 1) 油タンクに油があることを確認してください。
- 2) 油配管についているバルブを全開にしてください。
- 3) 油配管の継手等からの油漏れが無い事を点検してください。
- 4) A重油焚の機種で寒冷地において油配管にオイルプレヒーターが組込んである場合は、油配管のバルブを全開にした後ヒーターのスイッチを入れてください。
- 5) 電源スイッチを入れてください。ヒーターコントローラーの電源ランプが点滅すれば正常です。

■ 運転

● バーナー型式 RL-25D・40D（ON-OFF制御）

- 1) ヒーターコントローラーの運転/停止スイッチを押してください。（同時に電源ランプが点灯に変わります。）
- 2) 運転/停止ランプが点灯し、同時にバーナーが起動します。
20秒間のプレパージ後着火し燃焼を開始します。
- 3) 着火後は設定温度まで上がるとバーナーは自動的に停止し、湯温が下がると自動的に起動します。（設定温度が運転前の湯温より低い場合はバーナーは起動しません。）
- 4) 不着火又は断火などの異常が発生した場合はコントローラーの安全装置が働き、直ちに燃焼電磁弁を閉止し警報を發します。（警報ブザーは中スイッチ（ブザー停止）を押すと止まります。）エラー内容・シーケンス内容を記録し、その原因を除去して右スイッチ（リセット）を押してください。再度運転する場合は運転/停止スイッチを押してください。

※バーナー動作の詳細は29ページのタイムチャートを参照ください。

● バーナー型式 RL-50L・70L（ローファイヤースタートON-OFF制御）

- 1) ヒーターコントローラーの運転/停止スイッチを押してください。（同時に電源ランプが点灯に変わります。）
- 2) 運転/停止ランプが点灯し、同時にバーナーが起動します。ダンパーは自動的に低燃焼の位置に移動します。20秒間のプレパージ後着火し、10秒間低燃焼を行います。その後定常燃焼に移ります。（ダンパーの位置も自動的に変わります。）
- 3) 着火後は設定温度まで上がるとバーナーは自動的に停止し、湯温が下がると自動的に起動します。（設定温度が運転前の湯温より低い場合はバーナーは起動しません。）
- 4) 不着火又は断火などの異常が発生した場合はコントローラーの安全装置が働き、直ちに燃焼電磁弁を閉止し警報を發します。（警報ブザーは中スイッチ（ブザー停止）を押すと止まります。）エラー内容・シーケンス内容を記録し、再起動の場合はその原因を除去して右スイッチ（リセット）を押してください。再度運転する場合は運転/停止スイッチを押してください。

※バーナー動作の詳細は30ページのタイムチャートを参照ください。

● バーナー型式 RL-110SH（Hi-Lo-OFF制御）

- 1) ヒーターコントローラーの運転/停止スイッチを押してください。（同時に電源ランプが点灯に変わります。）
- 2) 運転/停止ランプが点灯し、同時にバーナーが起動します。20秒間のプレパージ後着火し、30秒間低燃焼を行います。その後定常燃焼に移ります。（ダンパーの位置も自動的に変わります。）
- 3) 着火後は設定温度近くまで湯温が上がるとバーナーは再び低燃焼になり、設定温度で停止し、湯温が下がると自動的に起動します。（設定温度が運転前の湯温より低い場合はバーナーは起動しません。）
- 4) 不着火又は断火などの異常が発生した場合はコントローラーの安全装置が働き、直ちに燃焼電磁弁を閉止し警報を發します。（警報ブザーは中スイッチ（ブザー停止）を押すと止まります。）エラー内容・シーケンス内容を記録し、再起動の場合はその原因を除去して右スイッチ（リセット）を押してください。再度運転する場合は運転/停止スイッチを押してください。

※バーナー動作の詳細は31ページのタイムチャートを参照ください。

■ 停止

- 1) ヒーターコントローラーの運転/停止スイッチを押してください。(運転/停止ランプが消灯します。)
- 2) 5秒間のポストパージ(燃焼室内排気)の後、バーナーは停止します。(集熱ポンプも連動して停止します。)
- 3) 循環ポンプの運転を停止してください。
- 4) 油配管のバルブを閉め、ヒーターの元電源を切ってください。

⚠ 注意 ヒーターへの補給水バルブは閉めないでください。

■ 温水温度調節器の温度設定

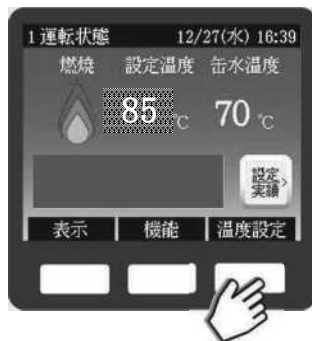
バーナーはON-OFF又はHi-Lo-OFF運転を行いますので、バーナーが停止する温度および再起動する温度をそれぞれ設定する必要があります。下記の手順で行ってください。

※設定値は電源スイッチを切られた場合でも保存されます。

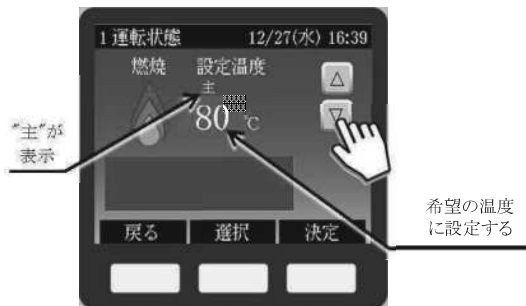
● 主温度設定(バーナー停止温度設定)

15℃～88℃で設定可能(初期値85℃)

- 1) 運転状態画面(設定温度と缶水温度が表示している状態)で、【右】スイッチ(温度設定)を押してください。



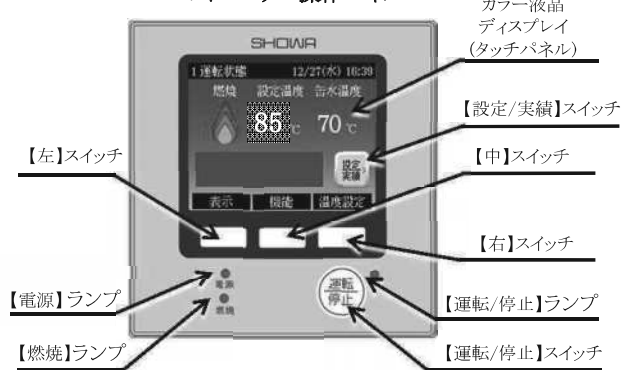
- 2) "主"の文字が表示されますので、**▽** 又は **△** を数回押して希望の温度に変更します。数字を変えると温度表示が黄色に変わります。



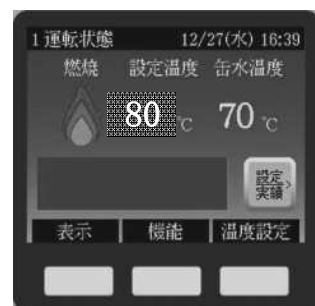
- 3) 変更が終わりましたら、【右】スイッチ(決定)を押してください。温度表示が白色に変わります。(設定完了)



コントローラー操作パネル



- 4) 設定が終わりましたら、【左】スイッチ(戻る)を押してください。設定温度と缶水温度の表示画面に戻ります。(操作しない場合でもしばらくすると自動的に戻ります。)



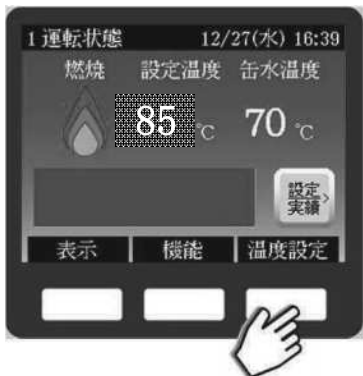
⚠ 注意

1. 主温度設定は75℃以上を推奨します。温度設定が低い場合、燃焼室内が結露し、缶体に悪影響を及ぼす場合があります。
2. 設定の変更は必ず3)の操作を行ってください。決定されていない場合は変更前の値となりますので注意してください。

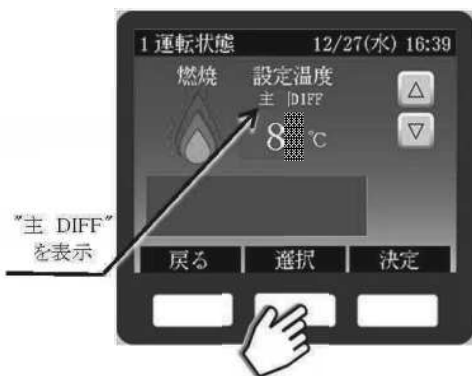
●主設定ディファレンシャル(バーナー再起動温度設定)



主設定ディファレンシャルは主温度設定に対して-3~-12°Cで設定可能(初期値-8°C)です。つまりバーナーが停止する温度を85°Cとした場合には、バーナーが再起動する温度は82~73°Cの範囲で設定できます。

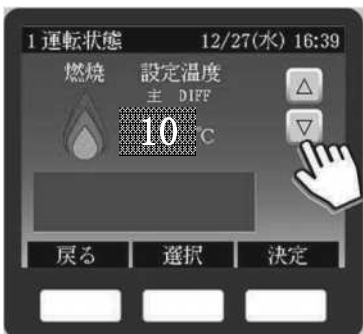
- 1)【右】スイッチ(温度設定)を押してください。



- 2) "主"の文字が表示されますので、【中】スイッチ(選択)を押してください。"主 DIFF" の表示に切り替えます。



- 3)  又は  を数回押して希望の温度に変更します。数字を変えると温度表示が黄色に変わります。



- 3) 変更が終わりましたら、【右】スイッチ(決定)を押してください。温度表示が白色に変わります。(設定完了)



- 4) 設定が終わりましたら、【左】スイッチ(戻る)を押してください。設定温度と缶水温度の表示画面に戻ります。(操作しない場合でもしばらくすると自動的に戻ります。)



●副設定、副設定ディファレンシャル(Hi-Lo-OFF制御の場合のみ)

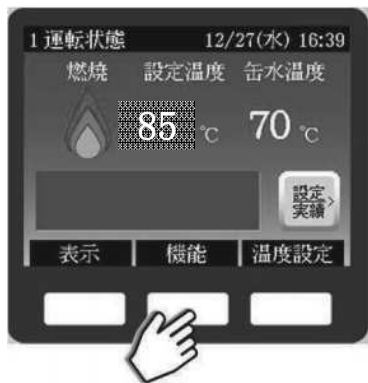
副設定、(Hi→Lo燃焼に移行する温度)は主設定温度に対して-1~-9°C(初期値-4°C)、副設定ディファレンシャル(Lo→Hi燃焼に復帰する温度)は副設定に対して-1~-9°C(初期値-4°C)でそれぞれ変更可能ですが通常は不要です。

変更する場合は上記2)で【中】スイッチ(選択)を更に押すと、“副”→“副 DIFF”と表示が切り替えますので3)以降の要領で変更してください。

●低温運転の設定

寒冷地や運転休止中に凍結の恐れのある場合に、ヒーターを運転し、凍結を防止する事ができます。通常運転中に低温設定を行いますと、バーナーは15℃でOFF、7℃でONするように設定されます。

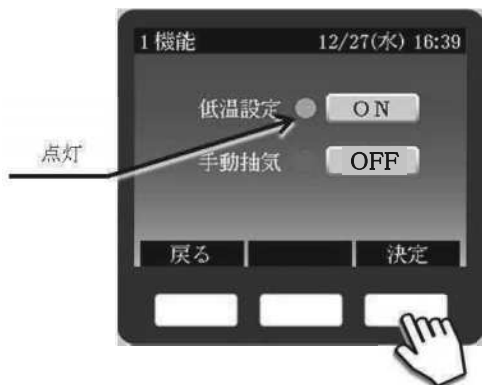
1)【中】スイッチ(機能)を押してください。



2) 低温設定 **OFF** を押してください。
ON の表示に変わります。

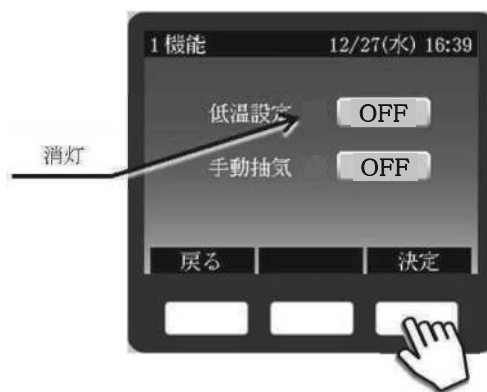


3)【右】スイッチ(決定)を押すと、緑のランプが点灯し、低温運転を開始します。



4) 低温運転を解除するためには、**ON** を押してください。**OFF** に変わります。

【右】スイッチ(決定)を押すと、緑のランプが消灯し、低温運転が解除されます。



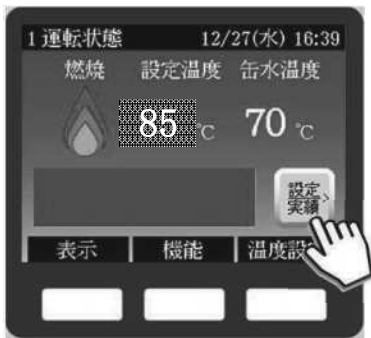
5) 設定温度と缶水温度の表示画面に戻る場合は、【左】スイッチ(戻る)を押してください。
(操作しない場合でもしばらくすると自動的に戻ります。)



時刻設定

時刻設定を行うことで、運転実績や異常発生時刻などの確認が可能となります。
※2週間通電が無い場合、時刻の再設定が必要となります。

- 1) **設定/実績** を押してください。



- 2) **時刻設定** を押してください。



- 3) 日付設定または時刻設定の数字の部分を押すと、テンキー画面に変わります。



- 4) テンキー画面で数値を入力します。
入力後、【右】スイッチ(決定)を押してください。



- 5) 日付および時刻を入力したら、【右】スイッチ(決定)を押すと、設定が完了します。



- 6) 設定が終わりましたら、【左】スイッチ(戻る)を押してください。設定・実績の画面に戻ります。

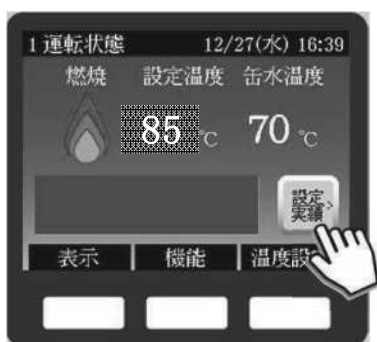


もう一度【左】スイッチ(戻る)を押すと、設定温度と缶水温度の表示画面に戻ります。(操作しない場合でもしばらくすると自動的に戻ります。)

週間運転時間

過去1週間分の燃焼時間と発停の回数を確認できます。

- 1) **設定/実績** を押してください。



- 2) **週間運転時間** を押してください。



- 3) 1週間分の燃焼時間と発停回数を曜日毎に表示します。

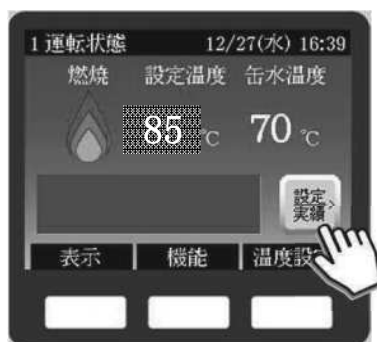


- 4) 【左】スイッチ(戻る)で設定・実績の画面に戻ります。

運転実績表示

指定した日の発停回数および1時間ごとの燃焼時間を確認できます。

- 1) **設定/実績** を押してください。



- 2) **運転実績** を押してください。



- 3) 日付と発停回数が表示され、1時間毎の燃焼時間は棒グラフで表示されます。中スイッチ(前日)や右スイッチ(次日)を押すと日付が変わります。

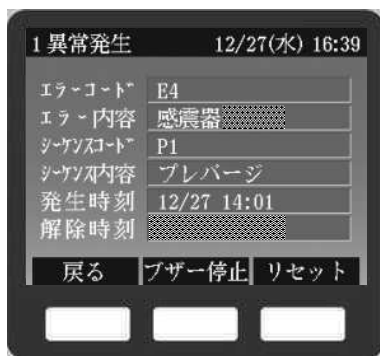
週毎 を押した場合、中・右スイッチが、(前週)・(次週)に変わり、スイッチを押すと1週間単位で日付が前後します。



■異常発生時の操作方法

異常が発生した場合、安全装置が働いてバーナーが停止します。コントローラーは異常発生画面へ移行し、画面は赤色となりブザーが鳴動します。「異常・表示・チェック手順関連表」を参考に異常の原因を取り除き、リセット操作を行うと、異常が解除されます。

- 1) 異常発生時は、エラー内容、シーケンス内容、発生時刻等が表示されます。



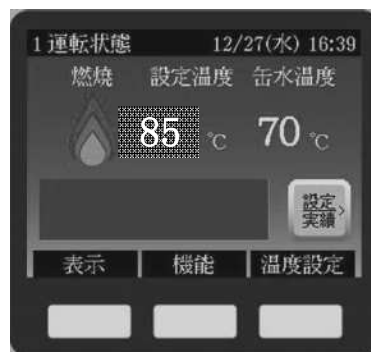
- 2) ブザーを停止する際は、【中】スイッチ(ブザー停止)を押してください。



- 3) 異常の原因が排除された状態で【右】スイッチ(リセット)を押すと異常が解除されます。(異常の原因が排除されていない状態で押しても異常は解除されません。)



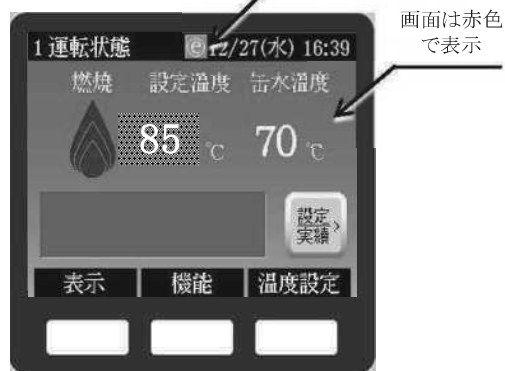
- 4) 異常が解除されると、設定温度と缶水温度の表示画面に戻ります。運転を再開する場合は、運転/停止スイッチを押して下さい。



- ※異常発生画面で【左】スイッチ(戻る)を押すと設定温度と缶水温度の表示画面に変わりますが、異常が解除されていない状態のため画面は赤色表示のままです。



【異常発生中】スイッチ



この画面から、異常発生画面に戻る場合は、【異常発生中】スイッチを押してください。

4. 日常の取扱い上の注意事項

●タンクの油を切らしたとき

タンクの油を切らさないように注意して毎日点検することが必要ですがもし万一運転中に油がなくなった時は安全装置が働いて自動的にバーナーは停止します。この場合温水温度が下がってもバーナーは再起動しません。この時の処置は次の順序で行ってください。

- 1) ヒーターコントローラーの運転/停止スイッチを押してください。(運転/停止ランプが消灯します。)
- 2) タンクに油を入れてください。
- 3) 油タンクに近い方からオイルストレーナー、オイルポンプの順序で空気抜きをゆるめて空気を抜きます。抜き終わったら元通りにしめてください。
 - ・特にオイルポンプは油受け皿を用意して空気抜きコックをゆるめ、空気や泡が出つくして油が出てくるのを待ってください。
 - ・油が出てきたら空気抜きコックをしめてください。
- 4) ヒーターコントローラーの右スイッチ (リセット)、運転/停止スイッチを押してください。バーナーは運転を再開します。



●不着火が発生しバーナーが停止したとき

燃焼不良や点検手入れが不十分なために不着火になることがあります。このときは、ヒーターコントローラーの安全装置が働いてバーナーは停止し、異常発生画面 (画面が赤色で表示) になり、エラー内容「不着火」とシーケンス内容を表示します。

- 1) ヒーターコントローラーの中スイッチ (ブザー停止) を押してください。警報ブザーが止まります。(エラー内容・シーケンス内容を記録してください。)
- 2) 「点検手入れ要領」「故障排除法」を参考にして原因を排除した後、ヒーターコントローラーの右スイッチ (リセット)、運転/停止スイッチを押してください。バーナーは運転を始めます。

●ハイカット (異常高温) が働いてバーナーが停止したとき

ヒーターが過熱状態になった場合、ヒーターコントローラーの安全装置が働いてバーナーが停止します。その場合は異常発生画面になり、エラー内容「ハイカットマイコン」とシーケンス内容を表示します。

- 1) ヒーターコントローラーの停止スイッチを押してください。警報ブザーが止まります。(異常コード・状態コードを記録してください。)
- 2) 「点検手入れ要領」「故障排除法」を参考にして原因を排除した後、缶水温度が85℃以下に下がるのを待ってヒーターコントローラーの右スイッチ (リセット)、運転/停止スイッチを押してください。バーナーは運転を再開します。

●オーバーロードリレー (過負荷継電器) が働いたとき

バーナーモーターおよび集熱ポンプモーターに過大電流が流れた場合には、マグネットボックス内、およびポンプ配電箱内のオーバーロードリレーが働いてバーナーが停止します。(バーナーモーターの場合エラー内容「バーナーMGサーマル」とシーケンス内容を表示します。集熱ポンプモーターの場合エラー内容「集熱ポンプサーマルトリップ」とシーケンス内容を表示します。)

- 1) ヒーターコントローラーの運転/停止スイッチを押してください。(運転/停止ランプが消灯します。)
- 2) ヒーターの電源スイッチを切ってください。
- 3) オーバーロードリレーの電流値の設定は適切か、バーナーにごみを吸い込んでいないか (バーナーモーターの場合)、電源配線の外れ、逆接続はないか等を点検し、原因を排除後、オーバーロードリレーのリセットスイッチを押してください。(バーナーモーターの場合バーナーマグネットボックス内、集熱ポンプモーターの場合ポンプ配電箱内)
- 4) ヒーターの電源を入れた後、コントローラーの右スイッチ (リセット)、運転/停止スイッチを押してください。バーナー及び集熱ポンプは運転を始めます。

バーナーモーター電流値（3相200Vの場合）の参考値

バーナー型式	Hz	モーター(KW)	電流値(A)
RL-25D	50	0.25	1.3
	60		1.2
RL-40D・40L	50	0.38	1.9
	60		1.8
RL-50L	50	0.4	2.1
	60		2.0
RL-70H	50	0.75	3.4
	60		3.2
RL-110SH	50	1.5	6.0
	60		5.8

集熱ポンプモーター電流値（3相200Vの場合）の参考値

ヒーター型式	Hz	モーター(KW)	電流値(A)
CN-1303M	50	0.4	2.1
	60		1.9
CN-1703M	50	0.4	2.1
	60		1.9
CN-2203M	50	0.75	3.5
	60		3.2
CN-2703M	50	0.75	3.5
	60		6.5
CN-3203M	50	0.75	3.5
	60		6.5
CN-4003M	50	1.5	6.5
	60		6.5
CN-5003M	50	2.2	9.3
	60		9.1
CN-6003M	50	2.2	9.3
	60		9.1

注意

慣性力でバーナーファンが回転している場合がありますので点検する場合は、ファンの停止を確認後行ってください。また配線をチェックするときは、必ずヒーターの電源を切った後行ってください。

●「初期給水中」と表示されバーナーが起動出来ないとき

補給水用電磁弁の故障、水位制御用電極の汚れ等が考えられますが、故障以外も考えられますので以下のチェック及び処置後サービス店までご連絡ください。

- 1) ヒーターへの補給水用バルブが閉まっていないかチェックしてください。もし閉まっていれば、開けてください。
- 2) ヒーターの排水バルブが開いていないかチェックしてください。もし開いていれば、閉めてください。
- 3) 上記1)、2)の場合は、処置後しばらくすると（水面計に水位が現われた状態）バーナーは起動しますが、それ以外の場合はヒーターコントローラーの運転/停止スイッチを押した後（運転/停止ランプが消灯）、サービス店にご連絡ください。

●オーバーフロー管より湯を吹き出すとき

ヒーター缶水の膨張により少量の湯が缶体上部のオーバーフロー管よりあふれることがあります。温度調節器によりバーナーが停止している状態で多量の湯がオーバーフロー管より吹き出す場合には、水位制御用電極の汚れ、補給水用電磁弁の故障、熱交換器等の異常が考えられます。この場合は以下の処置後サービス店までご連絡ください。

- 1) ヒーターコントローラーの運転/停止スイッチを押してください。（運転/停止ランプが消灯します。）
- 2) 二次側（給湯、暖房）循環ポンプを停止してください。
- 3) 給水バルブ、ヒーター補給水バルブを閉めてください。

注意

湯を吹き出したまま使用を続けると缶体腐食の原因となります。

●熱交換能力が低下したとき

全く熱交換されない場合には、熱交換器用の集熱ポンプの作動をチェックしてください。運転スイッチがONの状態ですべて停止している場合は、ポンプ配電箱内部の過負荷継電器が動いていないか点検してください。過負荷継電器が作動している場合には、電流値の設定は適切か、配線の外れ、逆接続はないかの点検を行ない過負荷継電器をリセットしてください。

熱交換はしているが能力が低下した場合には、(1)缶水温度が低い。(2)別系統の回路の負荷が過大である。(2回路仕様の場合) (3)熱交換器の汚れ等が考えられますので、それぞれの原因にそって処置を行なってください。

●停電のとき

機器のメインスイッチを全部切り、通電されるまで待ちます。運転を再開するためには再度運転/停止スイッチを入れてください。（尚、1秒以下の短い停電には、次の様な動作を行います。）

- (1)0.06秒未満の停電の場合……そのまま運転を継続します。
- (2)0.06～1秒の間の停電の場合……初期動作から運転を再開します。（運転/停止スイッチを再投入する必要はありません。）

注意

上記の処置を行っても、再起動出来ない場合や、故障原因を特定出来ない場合はサービス店までご連絡ください。

5. ヒーターを長期休止する場合の処置

長期休止する場合は次の要領で手入れを行ってください。

- 1) 伝熱面のすす、灰分その他の付着物を完全に除去してください。
- 2) 煙道や煙突内部も清掃してください。
- 3) 凍結の恐れがない場合は排水弁を開いて缶水がきれいになるまで排水し、その後満水状態にして水中の空気やガスを排除するために80℃位に温度が上がるまで焚き自然に冷却してください。
- 4) 凍結の恐れのある場合は排水弁を開いて缶水がきれいになるまで排水し、その後装置全部の水を抜いてください。
- 5) 湿気の多い場所で露のつく恐れがある場合は表面全体に薄く油をひいてください。
- 6) 付属品類を点検して早目に補修しておいてください。

※満水状態での休止の場合、月に1回程度各回路の集熱ポンプを1分間程度運転してください。

●バーナー

- 1) ほこりの多い場所はバーナー全体にビニール等でおおいをし、汚れないようにしてください。
- 2) 油の元バルブは必ずしめてください。
- 3) ヒーターの元電源を切ってください。

6. 点検・手入れ要領

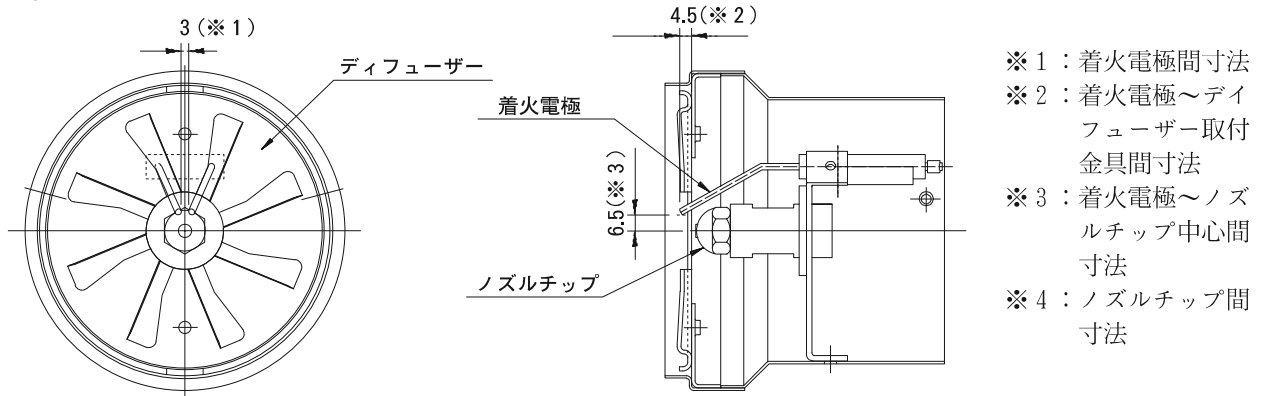
■ノズル廻りの清掃

すすやホコリなどでディフューザー、着火電極、ガイシ、ノズルチップなどが汚れると燃焼不良や不着火の原因となります。下記の要領で清掃してください。

- 1) バーナーヒンジのネジをゆるめてバーナーを開いてください。
- 2) ディフューザー、着火電極、ノズルチップなどにすすが付着していれば、ディフューザーを取外して布に灯油又はガソリンを浸して筒の先からふき取ってください。
- 3) 手入れが終わったら、ディフューザーを取付けて、着火電極の間隔を合わせてください。

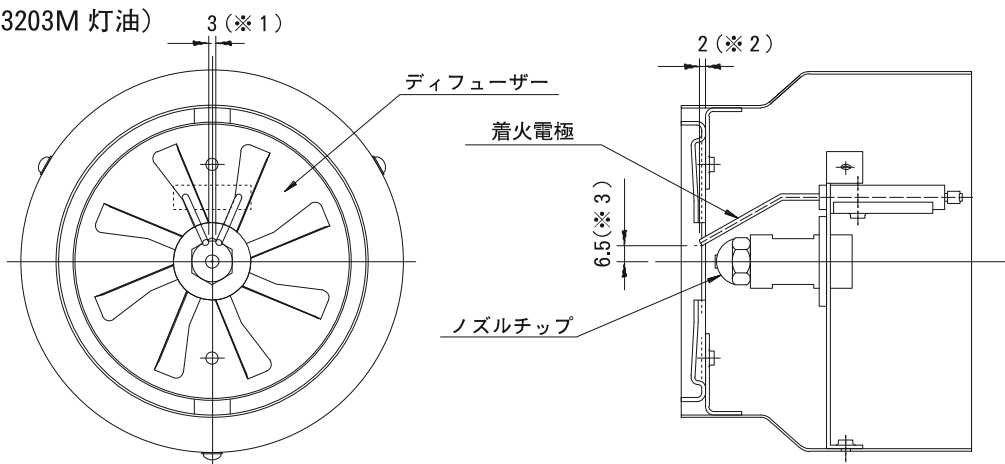
●ノズル関係寸法図

RL-25D

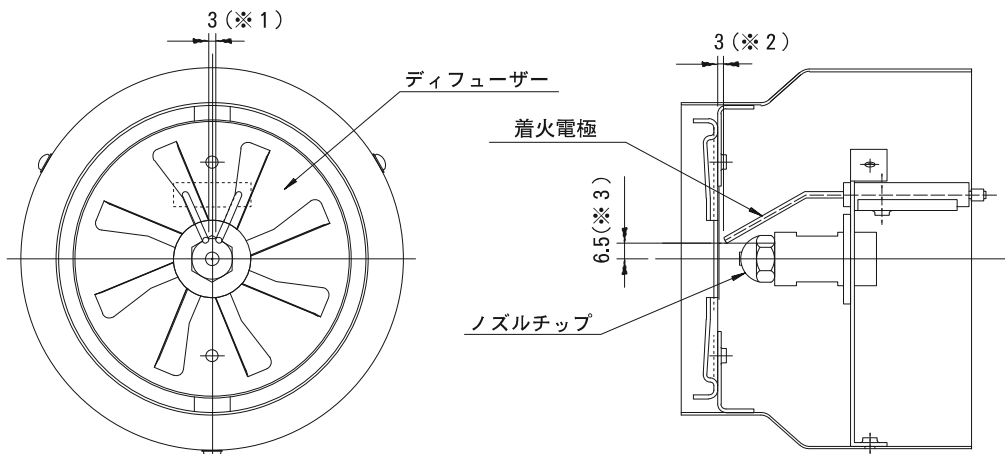


RL-40D・40L

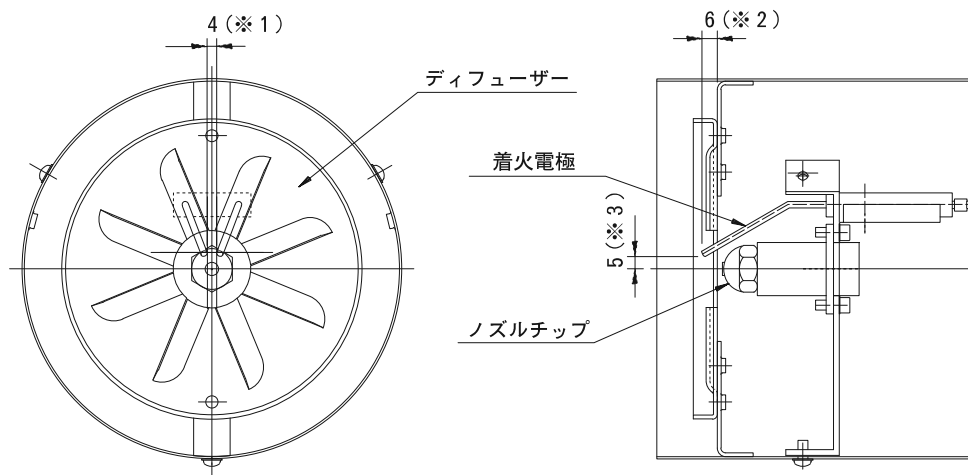
RL-50L (CN-3203M 灯油)



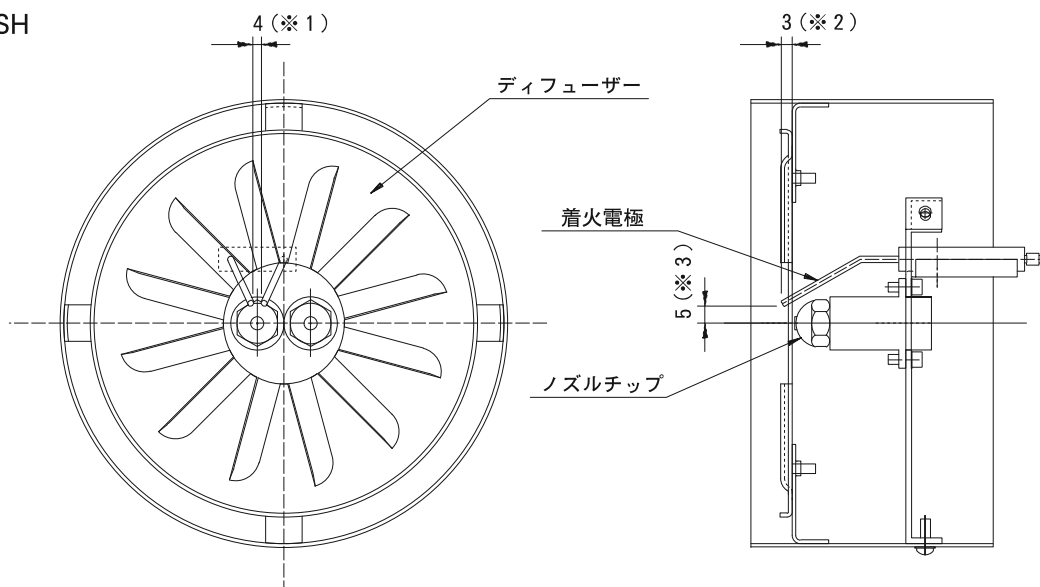
RL-50L (CN-3203M A重油)



RL-70H



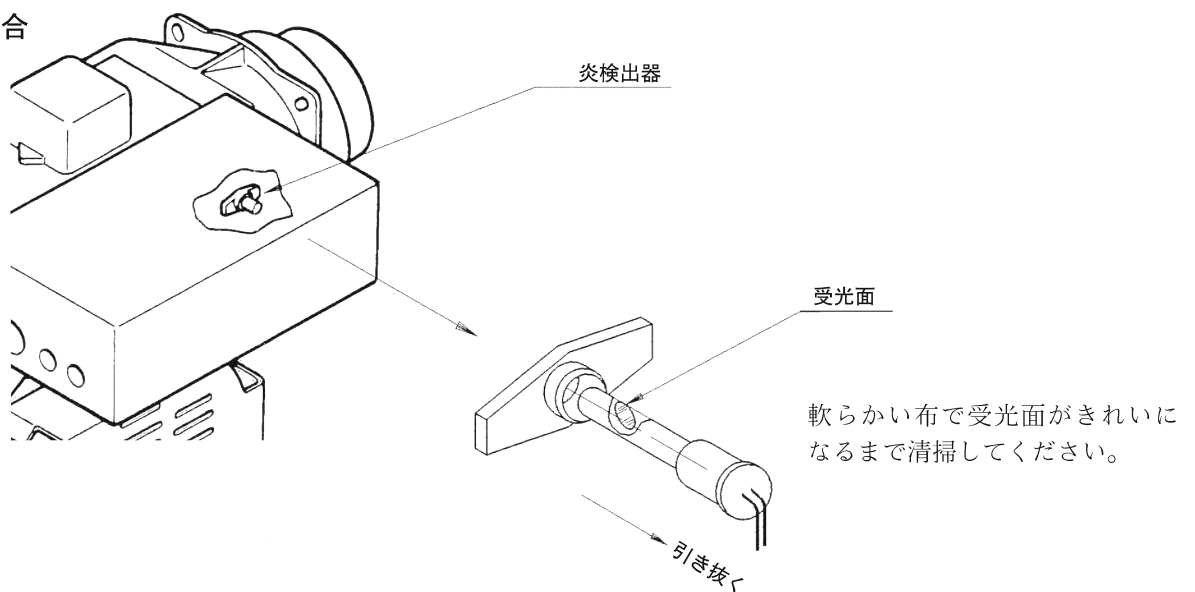
RL-110SH



■ 炎検出器の清掃

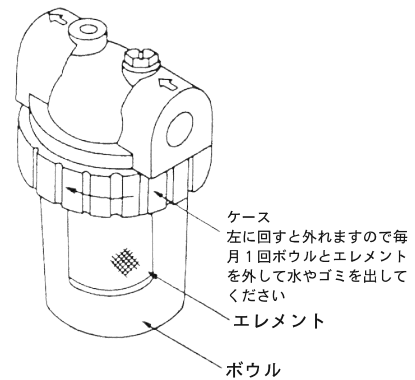
炎検出器が汚れると自動運転が不可能になりますので、炎検出器を抜きとり柔らかい布で受光面がきれいになるまで清掃してください。

RL型の場合



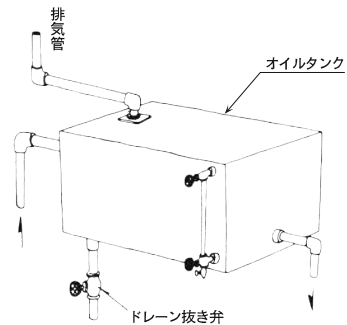
■ オイルストレーナーの清掃

油タンクから流出したゴミや水はオイルストレーナーのケースに溜まると油の流れが悪くなり燃焼不良となりますので下図の要領で清掃を行ってください。



■ オイルタンクのドレーン抜き

オイルタンクの底には油中の水分やゴミが溜まるのでドレーン抜きバルブを開いて排出してください。



⚠ 注意	バーナーの点検手入れの項については、組立及び調整ミスがあると不具合が生じますので専門のサービスマンにおまかせください。
-------------	-------------------------------------------------------------

■ 缶水の入替え

缶体が無圧方式ですので暖房回路又は給湯回路の水を落さずに缶水の入替えができます。又缶水を落さずに暖房回路、給湯回路、それぞれの水の入替えも可能です。

● 缶水の入替え

- 1) ヒーターコントローラーの運転/停止スイッチを押してください。(運転/停止ランプが消灯します。)
- 2) 排水バルブを開き、缶水を抜いてください。
- 3) 缶水が完全に抜けましたら、排水バルブを閉め、ヒーターコントローラーの運転/停止スイッチを押してください。補給水用の電磁弁が開き、ヒーター内に給水されます。水面計に水位が現われ始めましたら運転/停止スイッチを押してください。(運転/停止ランプが消灯します。)
- 4) 2)～3)の操作を2～3回繰返してください。

ヒーター運転中は缶水がほとんど入れ替わらないため、缶水が濃縮されますので、缶水の入替えは1年に1度程度行ってください。

● 暖房（給湯）二次側回路水の入替え

熱交換器2回路が接続されている場合に、1回路が使用中でももう一方の回路の水の入替えが可能です。

- 1) 入れ替えを行う二次側回路側の循環ポンプを停止してください。熱交換器用集熱ポンプは運転を続けますが、特に問題はありません。
 - 2) 二次側回路用の給水バルブを閉じた後、排水バルブを開いて排水してください。
 - 3) 排水バルブを閉じ、給水バルブを開け、再び二次側回路内に水を満たしてください。
 - 4) 二次側回路内の水がきれいになるまで2)、3)の操作を繰り返してください。
 - 5) 運転を開始する前に、二次側回路内の空気抜きを完全に行ってください。
- 2回路同時に入れ替えする場合にはすべてのスイッチをOFFにし、ヒーター用の元電源を切った後、同操作を行ってください。

■水位制御用電極の清掃

水位制御用電極にスケール等が付着しますと、水位制御不良をまねきますので1月に1度程度の割合いで電極の点検及び清掃をしてください。

- 1) ヒーター運転/停止スイッチを押して（ヒーター運転/停止ランプ消灯）、ヒーターの元電源を切ってください。
- 2) 缶体上部の電極保持器を外してください。

⚠ 注意

電極に結線された線を外すときは間違いなく元の端子に結線されるように注意してください。

- 3) ウェスやサンドペーパー等で電極を磨いてください。清掃が終わりましたら、結線を間違えないように注意して取り付けてください。

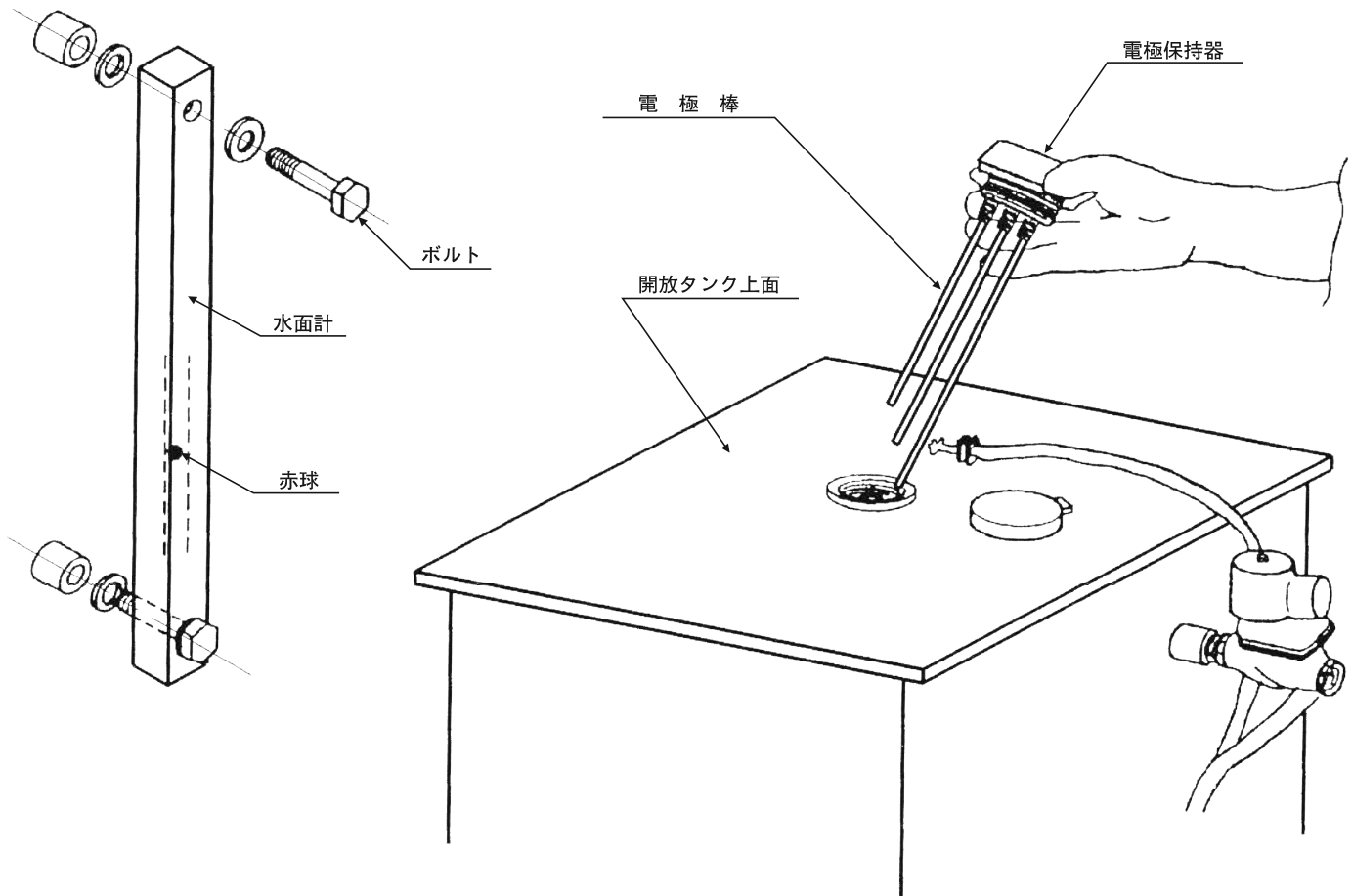
■水面計の清掃

水面計はヒーターが無圧状態で運転されているか、水位制御が正しく作動しているかを知るうえで非常に重要です。汚れが付着した場合は清掃するようにしてください。

- 1) ヒーター運転/停止スイッチを押して（ヒーター運転/停止ランプ消灯）、ヒーターの元電源を切ってください。
- 2) 缶体の排水バルブを開き、缶体内の水を排水してください。（水面計に水位が現れない程度まで。）
- 3) 水面計のボルトをゆるめて、水面計を外してください。（水面計内部の赤玉をなくさない様注意してください。）
- 4) 針金等に、ウェスを巻き付けて水面計内部を清掃してください。

汚れがひどい場合には、水面計の取り替えをおすすめします。

- 5) 清掃が済みましたら、水面計内部の赤玉をなくさないように注意して、元の位置にセットしてください。



7. 保守点検の時期

点検時期	点 検 項 目	点 検 要 領
毎日 1 回	1. 覗き窓	1. ススが付着していれば清掃してください。
毎週 1 回	1. オイルタンクのドレイン抜き	1. P17を参照ください。
毎月 1 回	1. オイルポンプ用ストレーナーの清掃 2. 着火電極及びガイシの汚れ 3. 炎検出器の作動確認 4. ディフューザーの清掃 5. 水面計の掃除 6. 水位制御用電極の掃除 7. 集熱ポンプの運転	1. ケースを外してゴミや水をすててください。P17を参照ください。 2. ススが付着していれば布に灯油又はガソリンを浸してふき取ってください。同時に着火電極の間隔を合わせておきます。 3. 運転前に炎検出器を抜取り光を入れないようにして運転/停止スイッチを入れます。マルチトライアルにより 2 回目の着火 5 秒後にバーナーが停止すれば正常です。炎検出器は柔らかい布で受光面がきれいになるまで清掃してください。 4. ススやゴミが付着していれば布に灯油又はガソリンで清掃してください。 5. 水位の動きが鈍い場合、スケール等の付着がある場合には掃除してください。 6. 水位制御動作が異常の場合には電極を掃除してください。 7. 長期間使用しない回路の集熱ポンプは 1 分間程度運転してください。
3 ヶ月に 1 回	1. バーナーノズルの清掃	1. ススが付着していれば、灯油又はガソリンで清掃してください。
年 1 回	1. ヒーター内部、煙突の清掃 2. 暖房及び給湯回路の水の入れ替え 3. 熱交換器の清掃 4. 缶水の入れ替え	1. ヒーターの清掃口扉をあけ内部を点検し、すすや灰分が付着していれば掃除してください。 2. 暖房又は給湯回路の循環ポンプを停止した後に、回路内水を全部ブローし、再び回路内に注水してください。 2～3 度繰り返しますと回路内の水がきれいになります。 入れ替え終了後は回路内のエアを完全に抜くようにしてください。 3. 熱交換器の能力低下がある場合は、清掃が必要ですので、専門業者か、弊社サービス店にご相談願います。 4. 排水弁を開いて缶水がきれいになるまで排水してください。

※半年を越える保守点検項目は専門のサービスマンに依頼してください。

8.故障排除法

故障	予想される原因	処置の方法
1. 電源をいれるとヒューズがとぶ。	A. ヒューズの容量不足 B. 配線の故障（配線のショート等） C. バーナーモーター故障	A. 規定のヒューズに取り替えます。 B. 電源スイッチからヒーターまでの配線の調査及び修理をします。→電気工事業者へ連絡して調査してください。 C. 各機器の調査→サービス店にご連絡ください。
2. 運転スイッチを入れてもバーナーが起動しない。	A. 電源故障 (1)電気がきていない。(停電等) (2)電圧の低下 (定格の±10%以内) (3)電源スイッチヒューズの熔断 B. 温度調節器が働いている。 C. 異常表示画面になっている。 (1)異常高温 (E3表示) (2)サーミスタの短絡又は断線 (A1, A1. 表示) (3)疑似火災 (E2表示) (4)炎検出器短絡 (5)インターロックが働いている。 ① (E4表示の場合) ② (E10表示の場合) ③ (A4表示の場合) D. バーナーモーター不良 E. 水位電極関係の異常	A. (1)電源表示灯が点灯するか調べてください。 (2)バーナー制御盤端子間に規定の電圧が現れるように電力会社又は電気工事業者に依頼してください。 (3)原因を調査し良品と交換してください。 B. 熱媒水温度が下がるのを待ってください。 C. (1)異常高温になった原因を調べた後に、85℃以下に下がるのを待ってリセットしてください。 (2)サーミスタセンサーを調べて不良の場合は良品と交換してください。(サービス店にご連絡ください。) (3)疑似火災の原因を調べリセットしてください。(サービス店にご連絡ください。) (4)炎検出器の接触不良等調査し、不良の場合は、良品と交換してください。交換後リセットしてください。(サービス店にご連絡ください。) (5) ①感震器を調べ異常を取り除きリセットしてください。 ②オーバーロードリレーを調べ異常を取り除きリセットしてください。 ③客先設備のインターロックが作動しています。設備を調査してください。 D. サービス店にご連絡ください。 E. サービス店にご連絡ください。
3. バーナーは起動するが燃焼しない。 (不着火) (E0表示)	A. オイルポンプまで油がきてない。 B. 配管中又は、ポンプ中に空気が溜まっている。 C. 着火電極が汚れている。 D. 着火電極の間隔寸法不良 E. ディフューザーの汚れがひどい。 F. バーナーモーターの逆回転 G. オイルポンプの故障 H. イグナイター不良 I. ダンパーモーターの作動不良 J. ノズルチップのつまり K. オイルストレーナーのつまり L. オイル電磁弁の不良	A. 燃料の元バルブ及び燃料の量を点検してください。 B. ポンプ及び配管中より空気を抜いてください。 C. 着火電極の清掃をしてください。 D. 規定の寸法にしてください。 E. ディフューザーを清掃してください。 F. 電源側で2線を入れ換えて正回転にしてください。 G. サービス店にご連絡ください。 H. サービス店にご連絡ください。 I. サービス店にご連絡ください。 J. 取外して清掃してください。 K. 清掃してください。 L. 電気系統を調べ異常がなければ、交換してください。 →サービス店にご連絡ください。
4. 一度着火が止まるが、再度着火が止まる。 (断火) (E1表示)	A. 燃焼不良 B. 機械室への新鮮空気不足 C. 炎検出器の汚れ D. 油に水が混入している。 E. ストレーナーのつまり	A. バーナーダンパ、煙道ダンパの再調整を行ってください。(サービス店にご連絡ください。) B. 新鮮空気を十分に補給してください。 C. 炎検出器を抜き取り、柔らかい布で受光面がきれいになるまで清掃してください。 D. オイルタンクの水抜きをしてください。 E. 清掃してください。

故障	予想される原因	処置の方法
5. 逆火や震動燃焼が激しい。	A. 着火電極の汚れ又は、間隔が違っている。 B. 調整不良 C. 通風が悪い D. イグナイターの能力低下 E. 設備的な欠陥	A. 清掃後は、規定の寸法に合わせてください。 B. バーナーダンパー、煙道ダンパー等の再調整を行ってください。 C. 煙道、煙突を清掃してください。再現する場合には、ヒーター内部を清掃してください。 D. サービス店に連絡して交換してください。 E. 煙突、煙道の構造及び新鮮空気の供給などについて、修正する必要があります。
6. 温水温度が上がらない。	A. 燃油量の減少 B. 負荷過大 C. 缶体伝熱面の汚れ D. ヒーターコントローラーの缶水設定温度が低い	A. サービス店にご連絡ください。 B. 適正負荷にしてください。 C. サービス店に連絡し、缶体の清掃を行ってください。 D. 缶水設定温度を上げてください。
7. 熱交換器用集熱ポンプが作動しない。	A. 電気がきていない B. 運転スイッチが入っていない C. マグネットスイッチのオーバーロードリレーが作動している (E5表示) D. 循環ポンプの故障	A. ポンプ配電箱の元電源を調べてください。 B. ポンプ配電箱の運転スイッチを入れてください。 C. 異常を取り除きリセットしてください。 D. サービス店にご連絡ください。
8. 水位制御が正常に作動しない。	A. 補給用水電磁弁の作動不良 B. 水位制御用電極のよごれ C. 補給用水ストレーナーの詰まり	A. ゴミをかんでいる場合は分解掃除をしてください。故障の場合はサービス店にご連絡ください。 B. 清掃してください。 C. 清掃してください。
9. 熱交換しない。	A. 熱交換器のよごれ、スケール付着、詰まり。 B. 集熱ポンプの作動不良	A. サービス店に連絡し、清掃又は取り替えてください。 B. 熱交換能力が低下したときの処置を参照してください。(P10)

9. 修理サービスについて

ご使用中に、もし、具合が悪くなったり異常が生じた場合や、保守点検を依頼される場合は、当社の代理店、サービス店又は最寄りの当社営業所にご相談ください。

部品発注される場合は必ず下記をご指示ください。

●型式、品名、製造年月、製造番号

この取扱説明書により点検していただいても故障が直らない場合は当社の代理店又は当社が指定するサービス店又は最寄りの当社営業所へ連絡してください。

〔注意〕屋外型の場合は「屋外型」と必ず指示してください。

●補修用性能部品の最低保有期間について

補修用性能部品の最低保有期間は経済産業省の指導により、当製品の製品中止より7年間となっています。当社はこの基準により補修用性能部品を調達のうち、修理によって性能が維持できる場合には有料修理いたします。なお、補修用性能部品とはその製品の性能を維持するために必要な部品です。

昭和CNヒーター	
型 式	CN- _____
定格出力	_____ kW バーナー型式 _____
暖房出力	_____ kW 使用燃料 _____
給湯出力	_____ kW 燃料消費量 _____ L/h
循環出力	_____ kW 製造番号 _____
伝熱面積	_____ m ² 製造年月 _____ 年 _____ 月
最高使用圧力	_____ MPa
製造元 昭和鉄工株式会社 Showa Manufacturing Co., Ltd.	

10. 異常・表示・チェック手順関連表

■ 異常コード一覧表

異常発生時（画面が赤色で表示）、エラー内容・シーケンス内容・発生時刻等を表示します。

エラー内容	エラーコード	動作内容	処 置
電源立上時警報状態	A A	ロックアウト（本体ブザーOFF）	リセットスイッチを押してください。
不着火	E 0	ロックアウト	故障排除法を参照願います。
断火	E 1	ロックアウト	故障排除法を参照願います。
待機中疑似火炎	E 2	10秒連続検出でロックアウト※1	故障排除法を参照願います。
プレパージ中疑似火炎	E. 2	10秒連続検出でロックアウト※1	故障排除法を参照願います。
ハイカットマイコン	E 3	3秒連続検出でロックアウト	故障排除法を参照願います。
ハイカットハード	E 3.	検出後即ロックアウト	故障排除法を参照願います。
感震器	E 4	0.5秒連続検出でロックアウト	故障排除法を参照願います。
集熱ポンプサーマルトリップ	E 5	0.5秒連続検出でロックアウト	故障排除法を参照願います。
低水位	E 6	4秒連続検出でロックアウト	サービス店へ連絡願います。
低水位電極論理矛盾 ON電極論理矛盾 OFF電極論理矛盾	E 8 E. 8 E 8.	1秒連続検出でロックアウト	サービス店へ連絡願います。
バーナーMGサーマル	E 10	0.5秒連続検出でロックアウト	故障排除法を参照願います。
表示器異常	E C	ロックアウト ※2	サービス店へ連絡願います。
プログラム異常	E E	ロックアウト ※3	サービス店へ連絡願います。
缶水サーミスタ断線 缶水サーミスタ短絡	A 1 A 1.	3秒連続検出でロックアウト	サービス店へ連絡願います。
ユーザインターロック	A 4	0.5秒連続検出で待機 ※4	故障排除法を参照願います。

※1 プレパージ開始時点、プレパージ中（イグニッショントライアルタイミング直前まで）に10秒以上疑似火炎が継続した場合異常となります。10秒未満で疑似火炎消失時には、プレパージを最初からやり直します。

※2 コントローラーおよびリモートコントローラーの画面表示器の異常です。

※3 ヒーターコントローラーの異常です。

※4 客先設備のインターロックが作動した場合の表示です。故障ではありません。

■ 運転状態コード一覧表

シーケンス内容	シーケンスコード	シーケンス内容	シーケンスコード
停止中	表示なし	イグニッショントライアル	P 3
燃焼待機中	P 0	ポストイグニッション	P 4
リモコン待機中	P 0.	Loファイアスタート	P. L
遠方運転待機中	P. 0	定常燃焼中(ON-OFF制御のみ)	P P
台数制御待機中	P. 0.	Hi燃焼中	P H
初期給水中	U 0	Lo燃焼中	P L
再起動待ち	P. 1	ポストページ	P 8
プレパージ	P 1		

11. 試運転

■設備の点検

試運転はまず設備全体の点検から始めてください。主な項目は次のとおりです。

- 1) 給湯または暖房配管（往水管、還水管）、給水管、ヒーター補給水、オーバーフロー配管は済んでいるか。
- 2) 煙道、煙突の施工状態は良いか。
- 3) 電気工事が完了し、バーナー及びポンプ配電箱に正しく接続してあるか。電源の接地相が（S）または（G）に入っているか。
- 4) 油配管が完了し、配管の固定状態は良いか。
- 5) 新鮮空気の入り入れ口、及び換気口面積、設置場所は良いか。

※換気口面積はギャラリの種別により異なります。

■試運転

点検が終わりましたら、給水を開始して配管の点検を行ってください。

- 1) 市水を自動給水槽に注入し、熱交換器、膨張タンク、往水管、還水管、放熱器と順次水を満たしてください。
 - 2) 油タンクから配管中の空気を抜くことが必要です。オイルストレーナ、オイルポンプなどには、それぞれ空気抜きがついていますので、油タンクに近いほうから順次空気抜きをゆるめて、空気が完全に抜けたら元通りしめてください。漏れのないことを確認してください。
 - 3) ヒーターコントローラーとバーナーが付属の配線ケーブルで正しく接続されているか確認してください。
 - 4) 煙道にダンパーが施工してある場合はダンパーを全開にしてください。
 - 5) 給油バルブが全開している事を確認してください。次にヒーターの元電源のスイッチを入れてください。ヒーターコントローラーの電源ランプが点滅するのを確認してください。
 - 6) ポンプ配電箱の運転スイッチがOFFの状態になっていることを確認し、ヒーターコントローラーの運転／停止スイッチを押してください。ヒーターコントローラーの電源ランプが点滅から点灯へ変わり、補給水用の電磁弁が開き、ヒーター内へ給水が開始されます。
- ※ A重油焚でバーナーにオイルプレヒーターが組込んである場合はプレヒーターの温度調節ダイヤルを約40℃にセットし、5分程度待った後運転／停止スイッチを押してください。寒冷地等で配管にオイルプレヒーターが組込んである場合も同様にしてください。
- 7) ヒーターの水位が水面計表示内にあることを確認し、同時に配管等に水漏れがないことを確認してください。
 - 8) 熱交換器上部配管のピーコックを開けて空気を抜いてください。空気が抜けましたら元通り閉めてください。
 - 9) ヒーターへの給水が終了すると、約20秒間のプレパージ後、着火燃焼します。
（プレパージとは炉内の未燃焼ガスの排出のためにバーナーのファンを空転させることをいいます。）
 - 10) ポンプ配電箱の運転スイッチをONにして、集熱ポンプを運転してください。また、給湯（又は暖房）配管の循環ポンプを運転して、配管中の空気抜きを行ってください。
 - 11) バーナーの運転により缶水の温度が上昇すると、自動的にバーナーは停止します。また温度が下がると自動的に運転を再開します。
 - 12) 温水配管中を温水が循環していきますが、配管中に空気が溜まっていると往水管と還水管の温度差が大きく開くことがありますので、このようなときは再度配管の空気抜きを行なってください。



注意

集熱ポンプの運転は必ず給水完了後行なってください。空転させますと故障の原因になります。

■ 燃焼状態の調整（サービスマン用）

● オイルバーナーの燃焼調整

バーナーダンパーは出荷時50Hz地区用、60Hz地区用と別々に調整しています。燃焼不良の場合は、ダンパーを微調整して炎の色が赤黄色になるようにします。ダンパーを開き過ぎると、炎が白色をおびた状態となり、閉め過ぎると黒煙が多くなり、ともに燃焼不良となります。一般に加圧バーナーはダンパーを閉め加減にするほうが着火が良くなります。また煙道にダンパーが施工してある場合は、煙道ダンパーの開度も調整してください。

⚠ 注意

排ガス中の酸素濃度が4～8%、スモーク濃度がバカラックスケール#1以下になるように調整することが望まれます。調整が不十分ですと燃焼不良、爆発、火災の原因となります。これらの調整には専用の測定器が必要ですので必ず弊社サービスマンに依頼してください。

● ダンパー調整要領

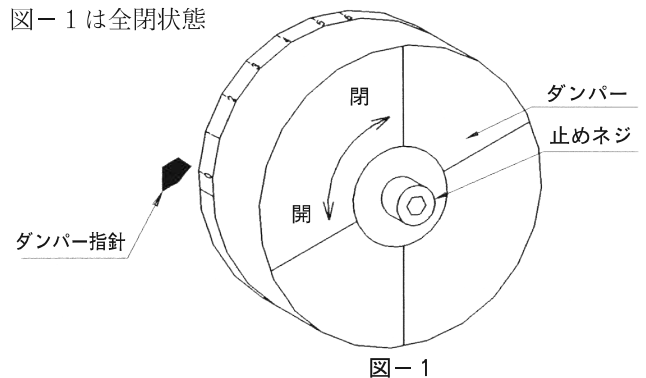
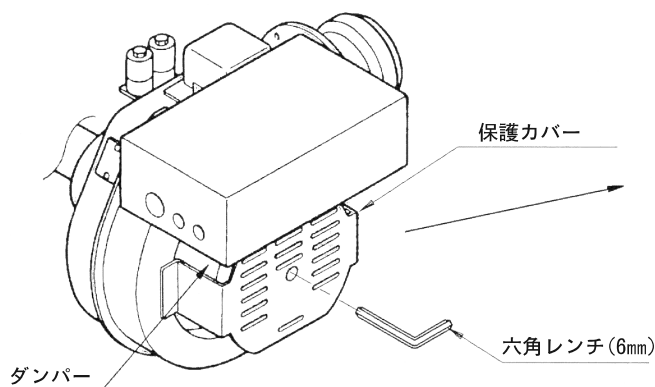
燃焼空気用ダンパーの調節はバーナー型式によって多少異なりますので次の要領で行ってください。

1) RL-25D・40D型（ON-OFF制御）

ダンパー止めネジをゆるめてダンパー開度を調整してください。

保護カバーの中心穴に六角レンチ（6mm）を差し込み、ダンパー止めネジをゆるめ、ダンパーを開又は閉方向に回して調整してください。調整後は止めネジを確実に締め付けてください。

図-1は全閉状態

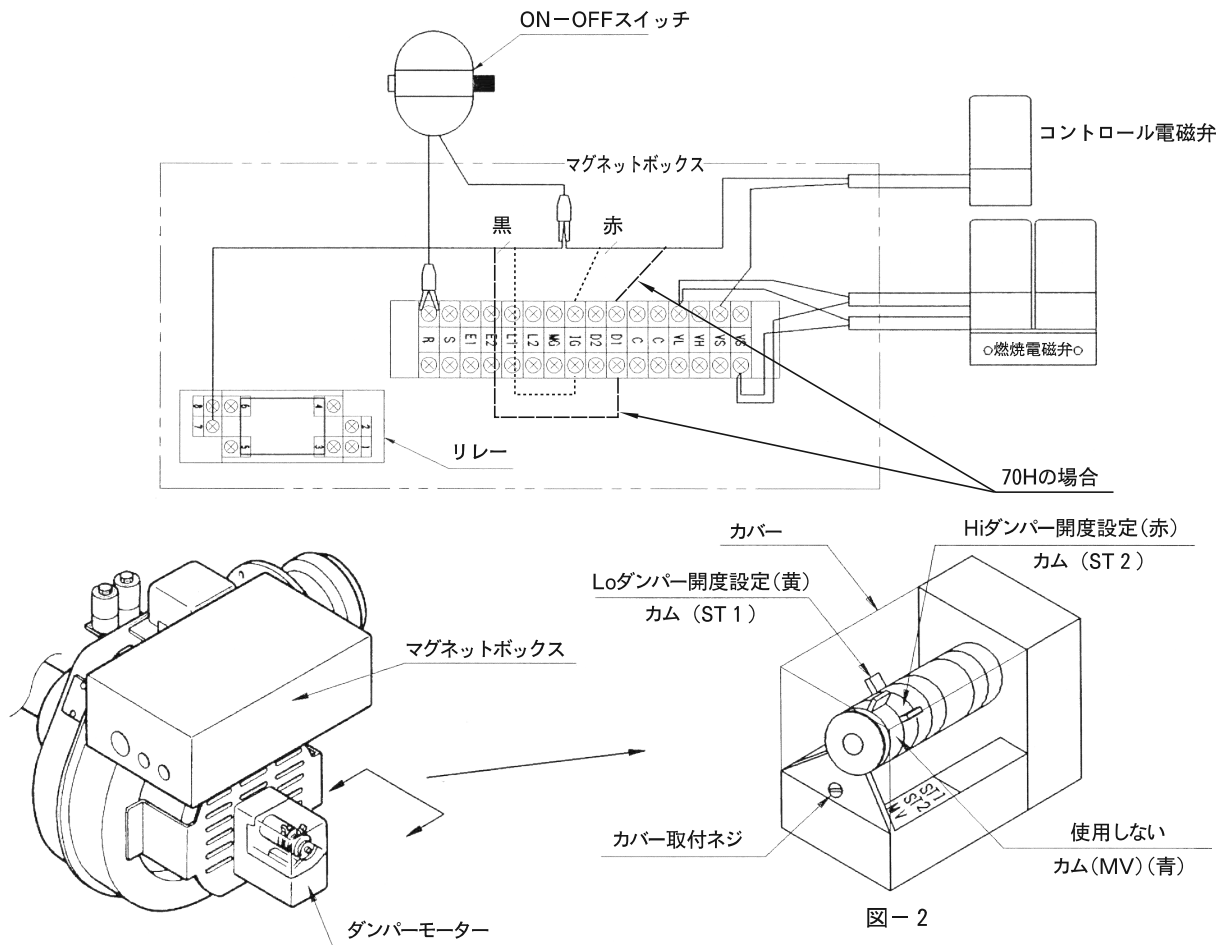


2) RL-40L・50L型 (LoファイヤースタートON-OFF制御)、RL-70H型 (Hi-Lo-OFF制御)

ダンパーモーターのカバー取付ネジをマイナスドライバーにて緩めカバーを外し、Loダンパー開度設定ST1のカム及びST2のカムを回してLo-Hiの開度の設定をしてください。(図-2)

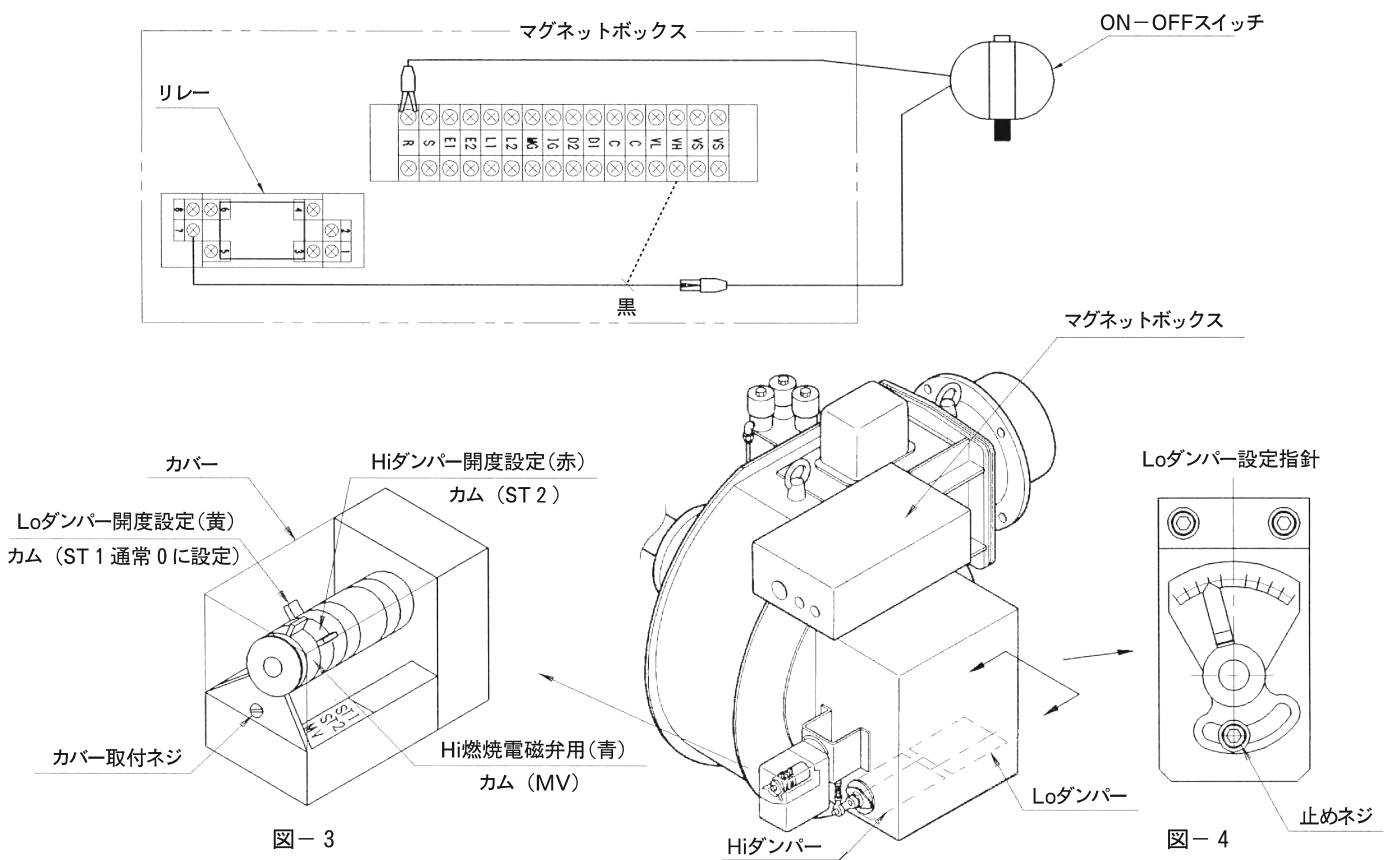
電源投入にてLo-Hiの確認をする場合は以下の手順で行ってください。

- ① マグネットボックスを開け、端子IG (70Hは端子D 1) に接続されているコントロール電磁弁 (赤) 及びリレー (黒) の配線を端子より外してください。
- ② ON-OFFスイッチ等を下図のように取り付けてください。
- ③ スイッチのONでLo、OFFでHiに切り替わります。
ST1を動かしたときは、いちどHiに切り替えた後Loに戻し設定値に誤りがないか確認してください。ST2を動かしたときはその逆の動作を行ってください。
- ④ Lo、Hiとも開度調整が完了しましたら数回Hi、Loさせて目標のダンパー開度になっているか確認し、問題なければ配線を元に戻してマグネットボックスを閉じてください。



3) RL-110SH (Hi-Lo-OFF制御)

- 固定Loダンパーの設定は、ダンパー止めネジを緩めて調整してください。(図-4)
- Hiダンパーは、ダンパー開度目盛り“0”～設定カムST2(赤)で設定した開度までの開閉を自動的に行います。
ダンパーモーターのカバー取付ネジを緩めてカバーを外し、設定カムST2(赤)を回して、ダンパーモーターの回転角度を変えることによりHiダンパーの開度を調整してください。(図-3)
- 設定カムST1(黄)は、カムST1の隣にある角度目盛りの“0”に設定します。※Lo燃焼中のダンパーは全閉状態が標準設定です。
- 設定カムMV(青)は、Hiダンパーの開閉に対し、Hi燃焼用油電磁弁の開閉タイミングを調整するもので、設定カムST1とST2のほぼ中間に設定してください。
 - ①マグネットボックスを開け、端子VHに接続されているリレーの配線(黒)を外してください。
 - ②ON-OFFスイッチ等を下図のように取付けてください。
 - ③スイッチのONでHi、OFFでLoに切り替わります。ST2を動かしたときは、いちどLoに切り替えた後Hiに戻してください。また、ST2を動かすときはMVのカムが必ずST1-ST2の間になるようにしてください。
 - ④開度調整が完了しましたら、数回ON-OFFスイッチを入・切して目標のHiダンパー開度になっているか確認し、問題なければ配線を元に戻してマグネットボックスを閉じてください。



●煙道ダンパー(オプション)の調節

煙突が規定寸法より高すぎる場合は、煙道ダンパーを絞って通風力を減らすことが必要です。通風力が過大な場合はバーナーのダンパーだけを調整しても、良好な燃焼が得られない場合があります。

12. 点検・手入れ要領（サービスマンの方へ）

■ヒーター本体の清掃

暖房専用ヒーターは夏期には休止します。また夏期にも休止しないヒーターも性能保持の為缶体の清掃が必要です。休止及び清掃を行う場合には本項により行ってください。

■缶体の清掃方法

(1)バーナーの取外し

水洗方式により清掃を行う場合にはバーナーは必ず外し、水のかからない位置まで移動させてください。どうしてもバーナーを外すことができない場合にはビニール等で完全に覆い、特に電気部品には絶対に水がかからないようにしてください。

又ヒーターの元電源は必ず切っておいてください。

(2)扉カバーの取外し（図1参照）

掃除口カバー・排水口カバー・前部ジャケットを清掃前に取り外してください。

(3)扉類の取外し（図2参照）

ヒーターの前セクションに数個の扉をボルト締めしておりますので、これらの扉類はすべて取外してください。

掃除口扉、水洗口扉(1)、排水口扉を外してください。

(4)掃除用配管

ヒーターセクションを水洗いした後の汚水を機械室からすみやかに排水するには、図3のような配管を前もって準備することが必要です。汚水の出口が前セクション下部にある為、図4のような扉を取り付けると便利です。

(5)水洗道具

水洗道具を自製される場合は図5のようなものを製作してください。ヒーター長さに対し機械室前面のスペースが少ない場合には、パイプ部分を分割式にしておくと便利です。

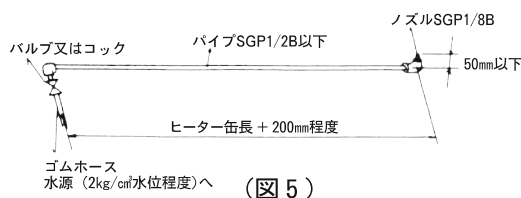
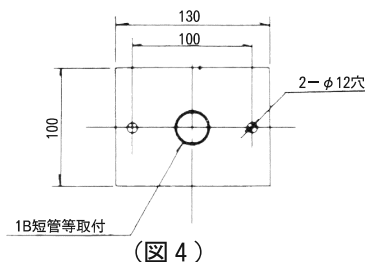
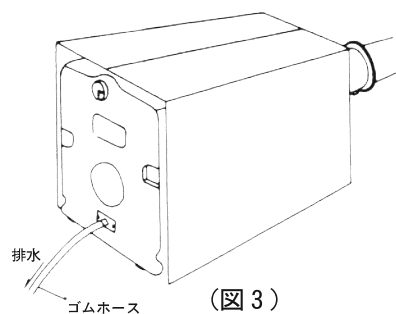
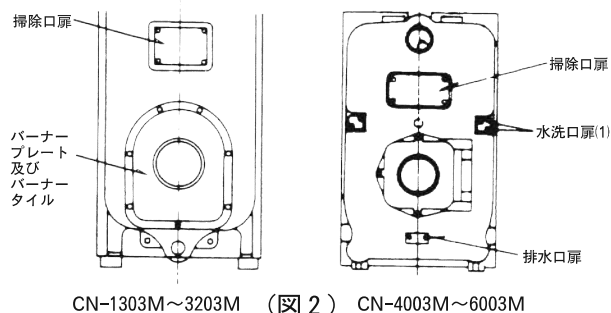
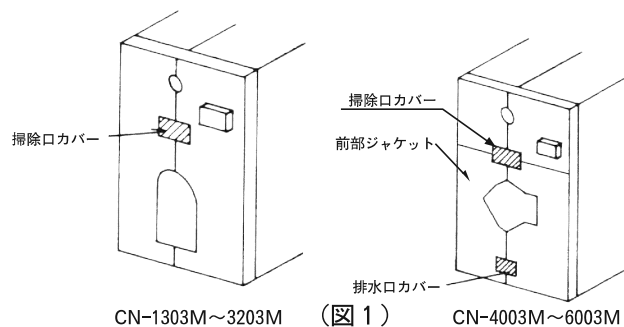
(6)掃除方法

6-1. ワイヤブラシによる清掃

ワイヤブラシで掃除ができる部分（燃焼室、最終煙道）はブラシを使用してススを落してください。

6-2. 水洗による清掃

各掃除穴及び燃焼室に水洗道具を差込んだ後、水バルブを開き水洗道具をゆっくり回しながら掃除してください。特に、セクション間は念入りに清掃してください。なお水洗の順番は、上の掃除穴から先に行い、最後に燃焼室を行ってください。



(7)終了後の処置

伝熱面に付着したススが十分に落ちると排水される水の「黒さ」がなくなります。このような状態になれば水洗掃除は終了してください。扉類、及び掃除口カバーを元どおり取付けた後バーナーを取付ければ掃除終了です。

ヒーターの燃焼室内にわずかに水が残りますが、缶体内に水が有る事を確認し、バーナーを燃焼させるとすぐに蒸発し完全に乾燥します。



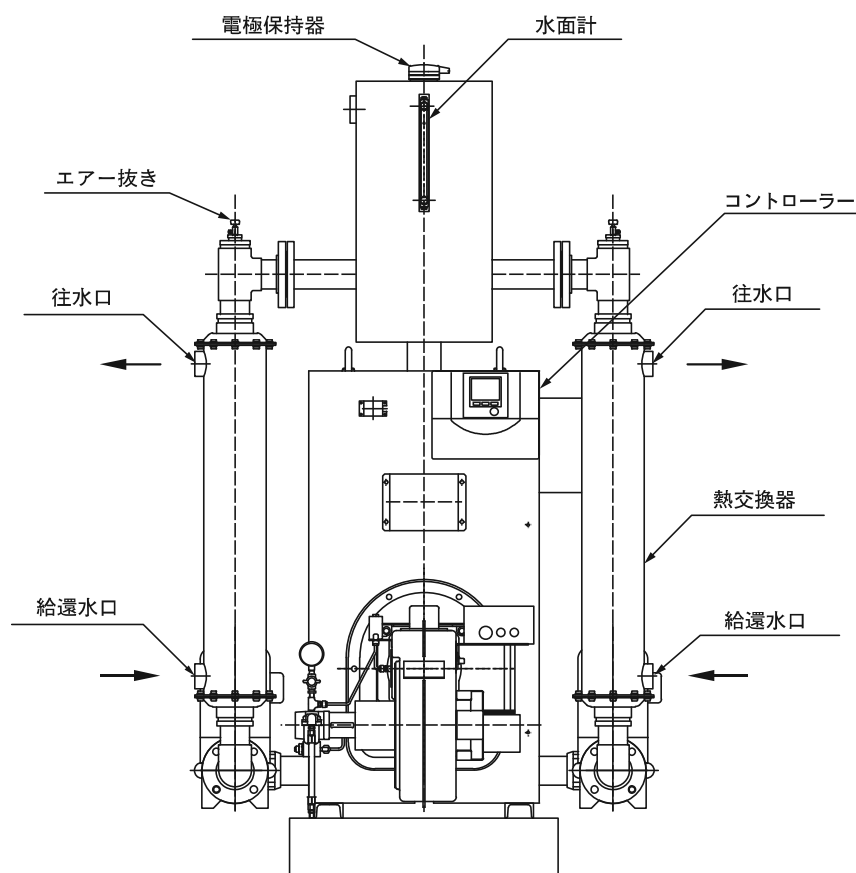
注意

汚水を排水溝へ流す場合は、必要に応じて濾過・中和等の処置を施してください。

■熱交換器の清掃

熱交換器を長時間使用しますと熱交換器内部にスケールが付着し、熱交換器能力を低下させますので、定期的に清掃してください。

熱交換器の清掃には様々な方法がありますが、本品には薬液による洗浄をおすすめします。薬液洗浄をするためにはスケール成分の種類による薬品の選定、洗浄液の排水処理が必要ですので必ず専門業者か弊社サービス店にご相談願います。

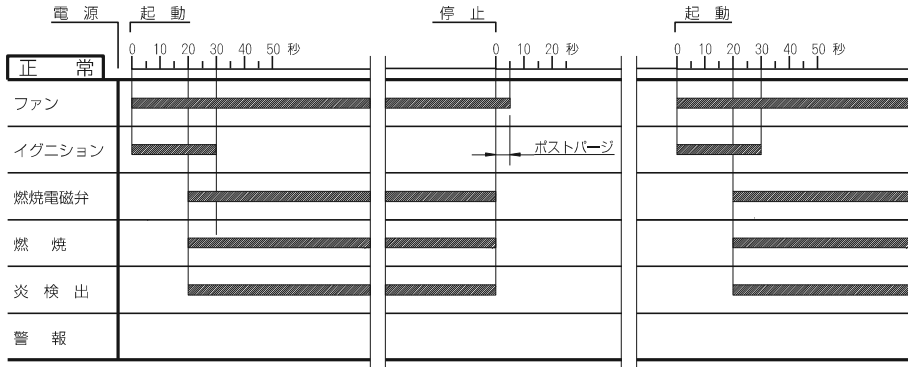


13. 参考資料

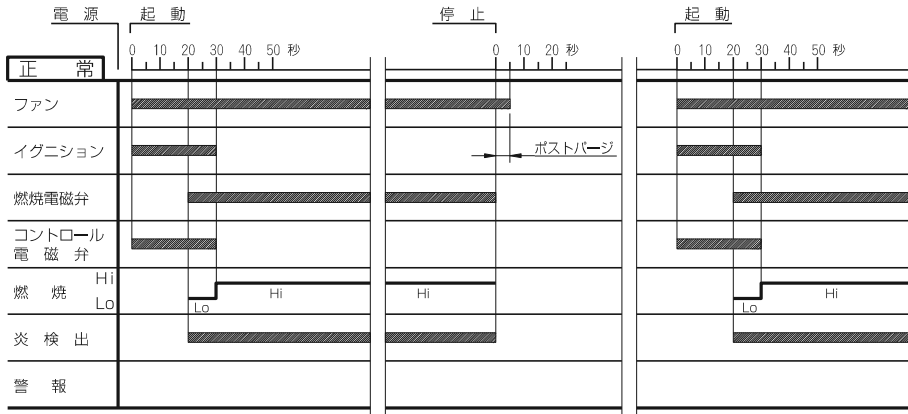
バーナー動作 (タイムチャート)

1. 正常動作

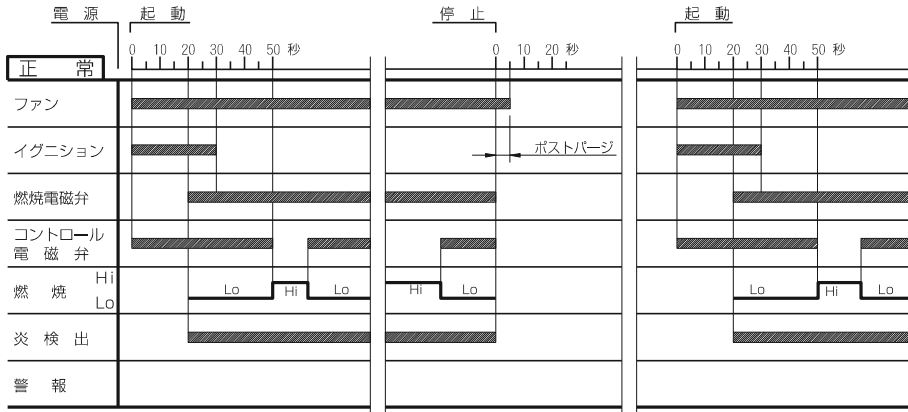
• RL-25D・40D



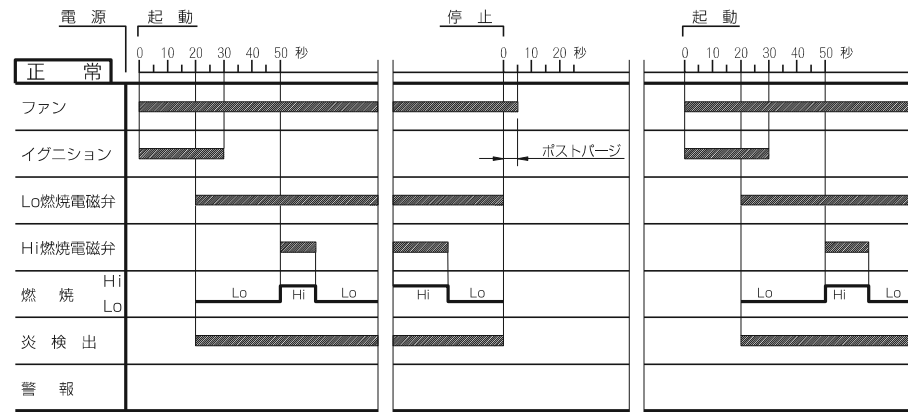
• RL-40L・50L



• RL-70H

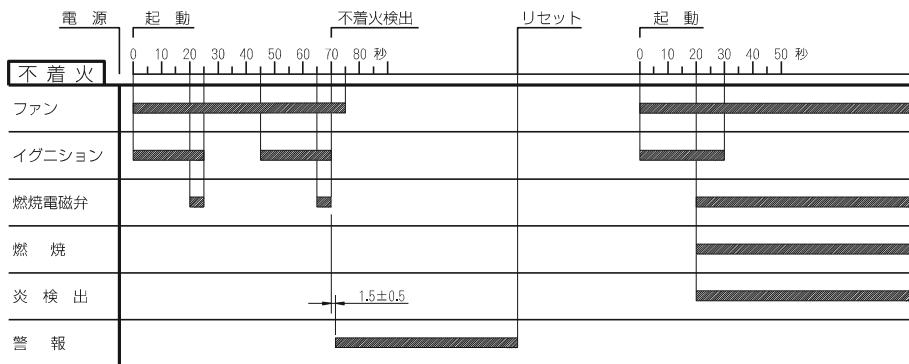


• RL-110SH

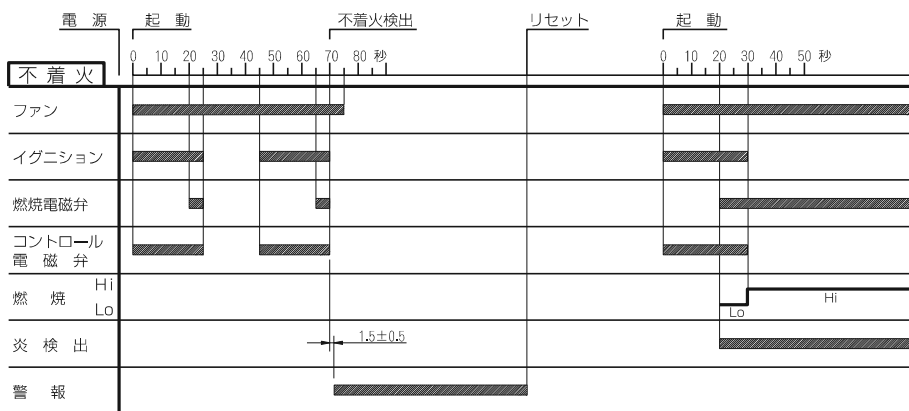


2. 不着火発生の場合

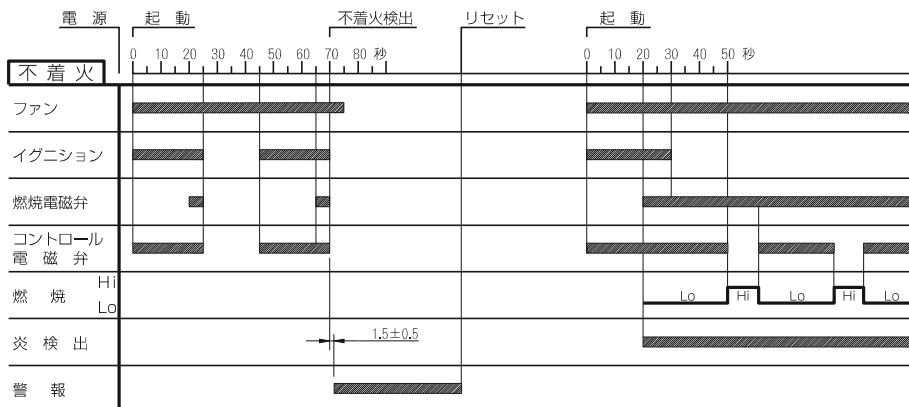
• RL-25D・40D



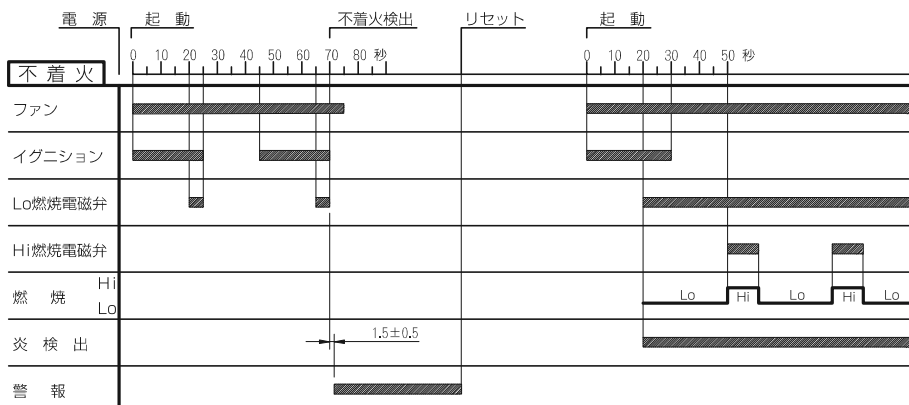
• RL-40L・50L



• RL-70H

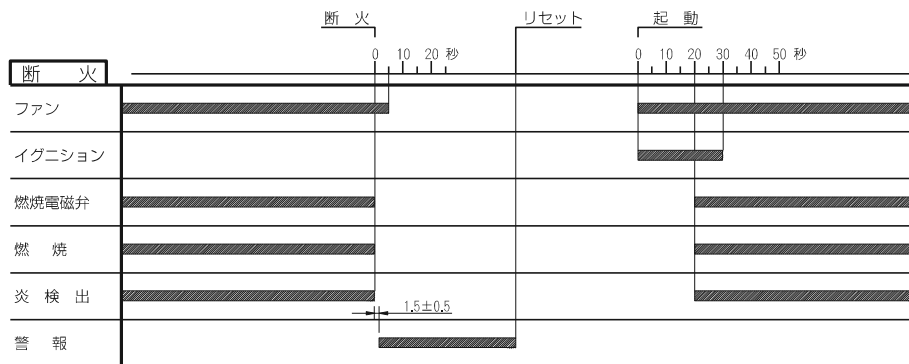


• RL-110SH

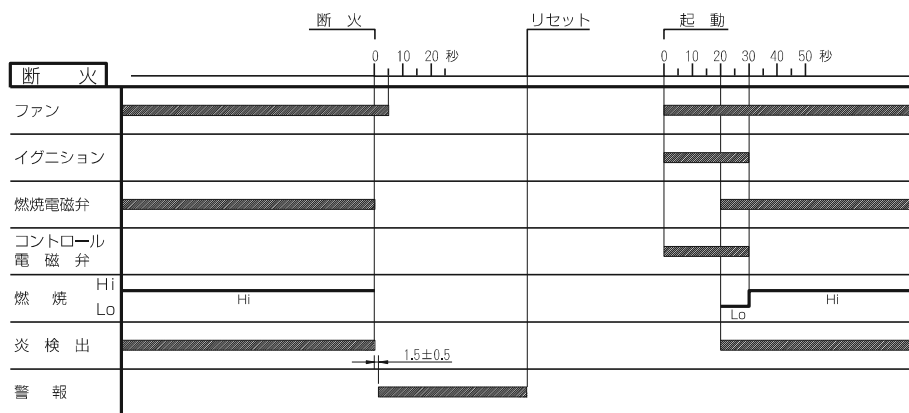


3. 断火発生の場合

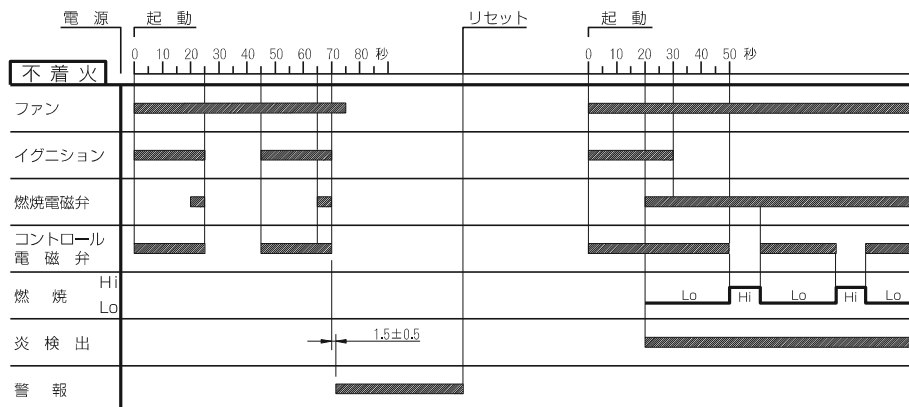
• RL-25D・40D



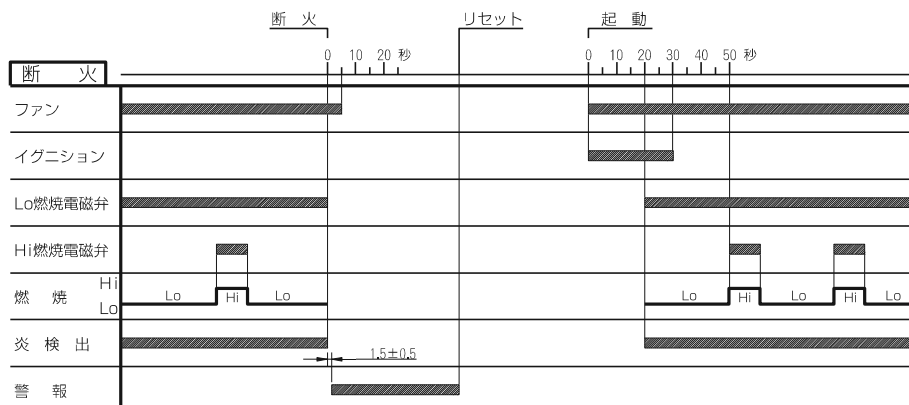
• RL-40L・50L



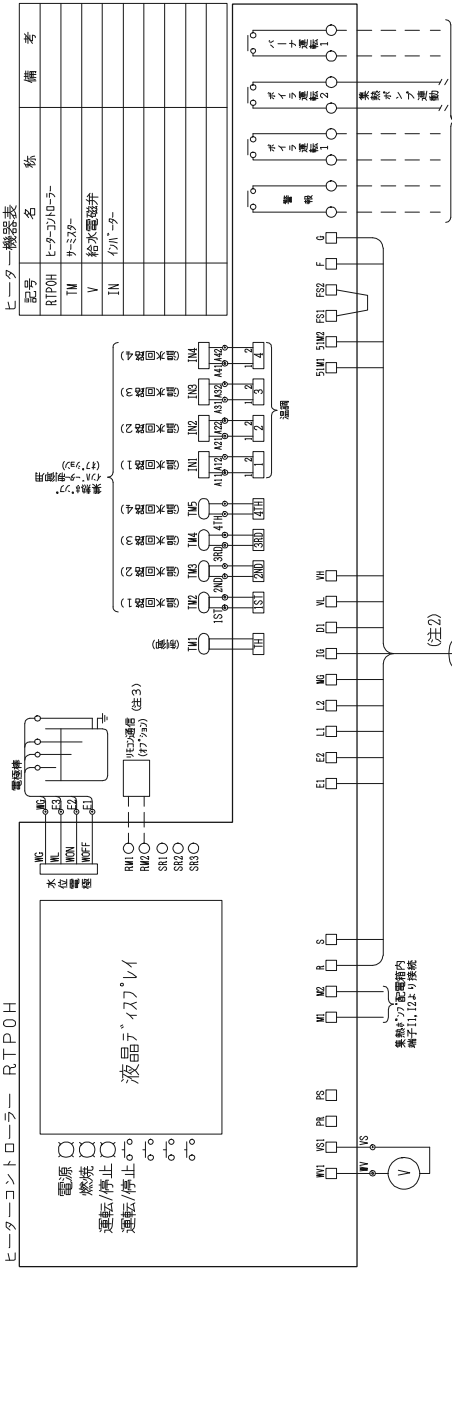
• RL-70H



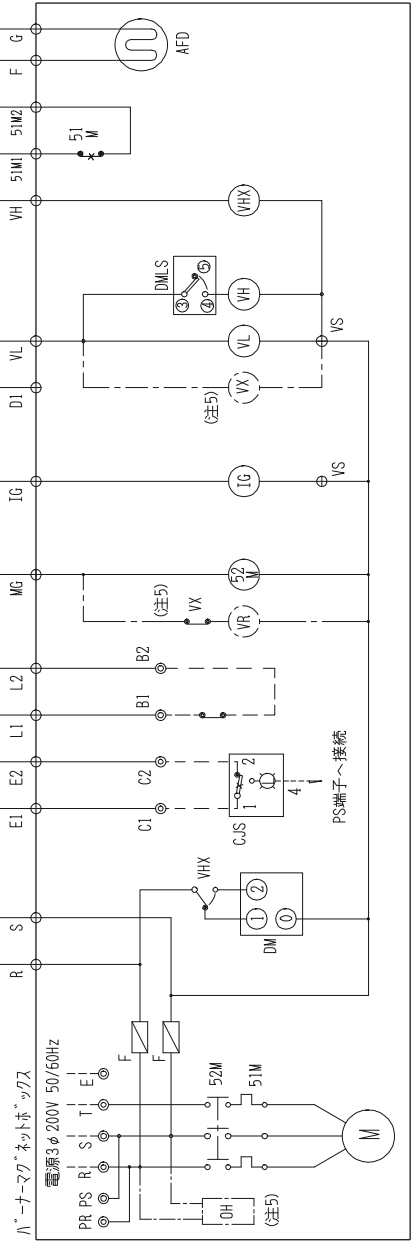
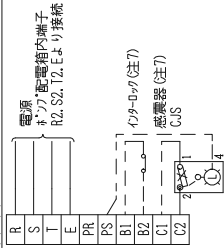
• RL-110SH



ヒーターコントローラー RTP0H



外部結線図 (「バーナー」ネットボックス内)



記号	名称	備考	記号	名称	備考
F	ヒューズ	10A	CJS	センサー (CJS-G117T)	477302
M	バーナー		OH	オイルレバー	A重油焚に777307
AFD	交換器	AFD100	VR	戻り電磁弁	0H付のみ準備
52M	電磁接触器		VX	補助リレー	0H付のみ準備 (LY-2)
51M	過負荷継電器				
IG	点火トランス				
VL	燃焼電磁弁	低燃焼			
VH	燃焼電磁弁	高燃焼			
DM	ダンクモーター				
DMLS	ダンクモーターリスタート				
VHX	補助リレー				

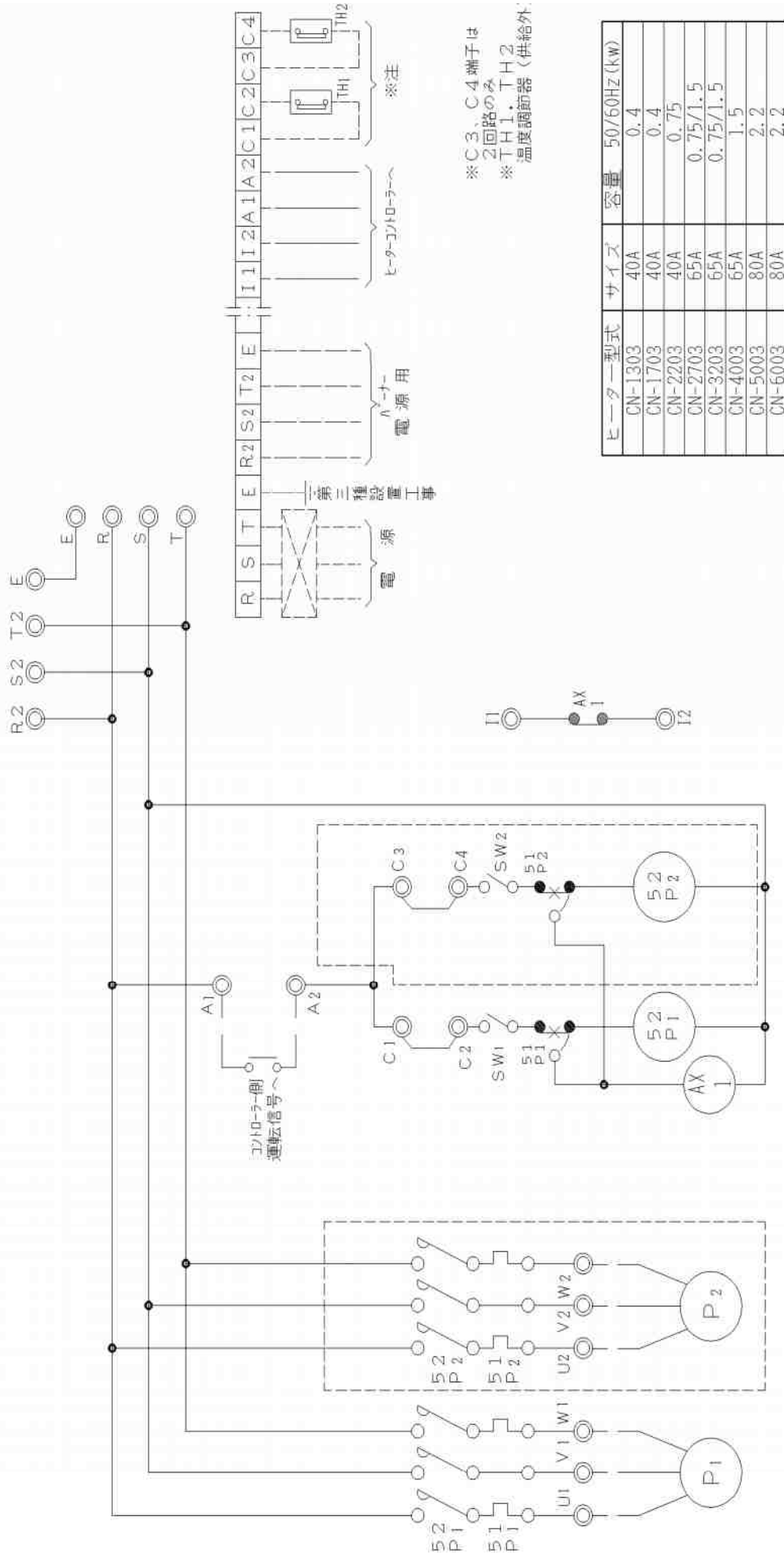
- 注1. 図中機器部は現地配線箇所を示す。
 注2. コントローラとセンサー間の接続は専用コネクタ (バーナー付属品) で接続ください。
 注3. リモコン等遠方操作を行なう場合は別紙資料を参照ください。
 注4. 各種無電圧端子は必要に応じて省略ください。(コントローラー内端子)
 注5. 但し、凍結防止用等の設備に重大な事故をもたらす様な機器の連動用として使用しないでください。
 注6. オイルプレッシャー0Hはオプション。(A重油焚のみ)
 注7. 端子記号 □ はコントローラー内端子
 注8. 端子記号 ○ はバーナー及びヒーター結線ボックス内端子 (バーナー機器接続用)
 注9. 端子記号 ⊕ はバーナーネットボックス内端子 (接地結線用)
 注10. 各種インタロックを使用する場合はバーナーネットボックス内端子C1, C2 (センサー用)、B1, B2, ... (その他のインタロック用) の短絡線をはずして接続ください。

バーナー型式	モータ(KW)
RL-110SH	1.5
RL-160H	1.5

無圧ヒーター	CN-5003M・6003M
(オイル焚)	200V 結線図
図面番号	101866-2

集熱ポンプ配電箱内回路図

図面番号 07088S-2



※C3、C4端子は
2回路のみ
※TH1、TH2
温度調節器（供給外）

ヒーター型式	サイズ	容量	50/60Hz (kW)
CN-1303	40A		0.4
CN-1703	40A		0.4
CN-2203	40A		0.75
CN-2703	65A		0.75/1.5
CN-3203	65A		0.75/1.5
CN-4003	65A		1.5
CN-5003	80A		2.2
CN-6003	80A		2.2

記号	名称	備考
51 P1, P2	過負荷継電器	
52 P1, P2	電磁接点	
P1, P2	集熱ポンプ	
SW1, 2	集熱ポンプ運転スイッチ	
AX1	補助リレー	

※注
 1 回路の場合は ----- 内の機器は付属しません。
 出湯温度により集熱ポンプを発停させる場合は適当な温度調節器 (ON-OFF) を接続してください。
 (温度調節器センサー部は、温水往水側に取付けてください。)

■製造元

- 本社 〒811-2101 福岡県糟屋郡宇美町宇美3351-8
TEL：(092)933-6390/FAX：(092)933-6395

■販売部門

- 東京支店 〒210-0806 川崎市川崎区中島二丁目2-7
TEL：(044)244-9723/FAX：(044)244-9727
- 大阪支店 〒550-0011 大阪市西区阿波座二丁目2-18
TEL：(06)6578-2411/FAX：(06)6578-2413
- 九州支店 〒811-2101 福岡県糟屋郡宇美町宇美3351-8
TEL：(092)933-6304/FAX：(092)933-6319
- 札幌営業所 〒061-3244 北海道石狩市新港南一丁目22-37
TEL：(0133)64-3676/FAX：(0133)64-2369
- 仙台営業所 〒982-0012 仙台市太白区長町南四丁目1-20
TEL：(022)246-7401/FAX：(022)246-7404
- 北関東営業所 〒331-0812 さいたま市北区宮原町三丁目537-1
TEL：(048)660-3781/FAX：(048)660-3782
- 名古屋営業所 〒461-0005 名古屋市東区東桜一丁目9-29
TEL：(052)961-1733/FAX：(052)951-0339
- 広島営業所 〒732-0057 広島市東区二葉の里一丁目1-72
TEL：(082)264-2155/FAX：(082)264-2156
- 南九州営業所 〒862-0913 熊本市東区尾ノ上二丁目28-4
TEL：(096)331-5560/FAX：(096)331-5565

■サービス部門 機器の保守点検整備等についてのご相談、異常時には下記へ連絡ください。

- 東京支店 〒210-0806 川崎市川崎区中島二丁目2-7
TEL：(044)244-9722/FAX：(044)244-9725
- 大阪支店 〒550-0011 大阪市西区阿波座二丁目2-18
TEL：(06)6578-2412/FAX：(06)6578-2413
- 九州支店 〒811-2101 福岡県糟屋郡宇美町宇美3351-8
TEL：(092)933-6333/FAX：(092)933-6374
- 札幌営業所 〒061-3244 北海道石狩市新港南一丁目22-37
TEL：(0133)64-3676/FAX：(0133)64-2369
- 仙台営業所 〒982-0012 仙台市太白区長町南四丁目1-20
TEL：(022)246-7403/FAX：(022)246-7404
- 北関東営業所 〒331-0812 さいたま市北区宮原町三丁目537-1
TEL：(048)660-3781/FAX：(048)660-3782
- 名古屋営業所 〒461-0005 名古屋市東区東桜一丁目9-29
TEL：(052)961-1735/FAX：(052)951-0339
- 広島営業所 〒732-0057 広島市東区二葉の里一丁目1-72
TEL：(082)264-2155/FAX：(082)264-2156
- 南九州営業所 〒862-0913 熊本市東区尾ノ上二丁目28-4
TEL：(096)331-5560/FAX：(096)331-5565

サービス店