

各 位

福岡県糟屋郡宇美町大字宇美3351番地8  
昭和鉄工株式会社  
代表取締役社長 日野 宏昭  
(コード番号 5953 福証)  
(問い合わせ先) 取締役上級執行役員 尾島 孝則  
(Tel) (092)933-6391

## 人事異動(役員・部長級)並びに新組織(部以上)について

人事異動並びに新組織について、下記のとおりお知らせ致します。

記

### 1. 主要な人事異動

#### 《2023年4月1日付 人事異動》

##### 【役員等】

(新 役 職 名)

執行役員  
管理本部 副本部長  
(兼)事業本部 副本部長

(氏 名)

なわ まさゆき  
名 和 正 之

(旧 役 職 名)

執行役員  
管理本部情報システム部担当  
(兼)事業本部 副本部長

執行役員  
内部監査室長

もり かつろう  
森 克郎

執行役員  
管理本部 副本部長  
(兼)経理部長

##### 【部長級】

(新 役 職 名)

経営企画室長  
(兼)管理本部  
総務部 次長

(氏 名)

かずもり みゆき  
計 盛 美 幸

(旧 役 職 名)

管理本部  
総務部 次長

管理本部  
財務経理部長

もりた あつし  
森 田 篤

管理本部  
経理部 次長

管理本部  
DX推進部長

しんかい やすひこ  
真 海 靖 彦

管理本部  
情報システム部長

事業本部 品質保証部長	たかやま ともゆき 高山 智之	事業本部 品質保証部 次長
事業本部 資材部長	なかの たかし 中野 貴志	事業本部 資材部 課長
事業本部 機器装置事業部長	つち みちたか 都地 美生隆	事業本部 機器装置事業部 副事業部長
事業本部 機器装置事業部 副事業部長	いまだ だいすけ 今田 大輔	事業本部 機器装置事業部 技術部長
事業本部 機器装置事業部 技術部長	やすまつ なおき 安松 直樹	事業本部 機器装置事業部 技術部 次長
事業本部 機器装置事業部 製造部長	ほり こういち 堀 幸一	事業本部 機器装置事業部 製造部 次長
事業本部 景観素形材事業部長 (兼)素形材部長	なりしげ たつや 成重 竜也	事業本部 景観素形材事業部長
事業本部 景観素形材事業部 都市景観部長	みずの まこと 水野 真	事業本部 景観素形材事業部 次長

## 2. 主要な組織変更

### ●管理本部配下部署の名称変更

- ・ガバナンスの効いた財務戦略の立案・実行や資金管理に加え、デジタル技術の活用による事業効率化と環境変化に耐え得るビジネスモデル創造を支えるため、「経理部」は「財務経理部」へ、「情報システム部」は「DX推進部」へ、企業価値向上の目的と役割に沿った部署名に変更する。

### ●景観素形材事業部の再編

- ・景観素形材事業部内に、景観製品を扱う「都市景観部」と鑄造加工製品を扱う「素形材部」を新設し、責任体制の明確化と事業全体の連携強化を図る。

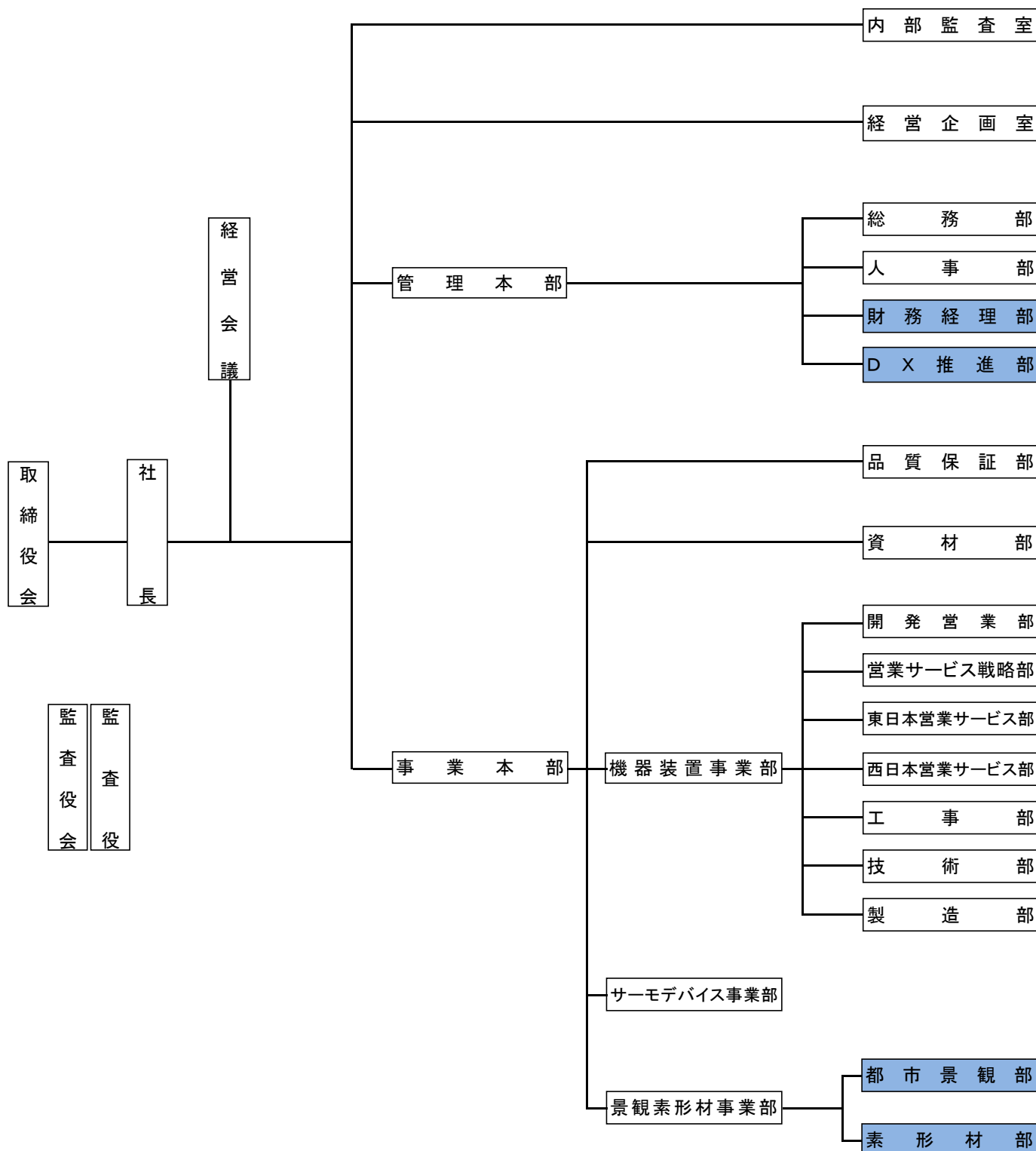
### ●構造改革推進部の廃止(委員会組織への移行)

- ・全社横断的な改革を推進してきた「構造改革推進部」は、より機動的な課題解決に加え、部門間コミュニケーションの活性化を図るため、廃止のうえ委員会組織に移行する。

以上

変更箇所  

### 業務組織図(新)



関係会社 — 昭和トータルサービス(株)

出資会社 — KC Innovation CO., LTD.

変更箇所  

### 業務組織図(旧)

