

[NEWS RELEASE]

2021年3月24日

各 位

福岡県糟屋郡宇美町大字宇美3351番地8
昭和鉄工株式会社
代表取締役社長 日野 宏昭
(コード番号 5953 福証)
(問い合わせ先) 取締役上級執行役員 尾島 孝則
(TEL) (092)933-6391

人事異動(役員・部長級)並びに新組織(部以上)について

人事異動並びに新組織について、下記のとおりお知らせ致します。

記

1. 主要な人事異動

《2021年4月1日付 人事異動》

【役員等】

(新 役 職 名)

上級執行役員
品質保証部担当
事業統括部サーモデバイス事業部担当

(氏 名)

いのうえ さとし
井上 敏

(旧 役 職 名)

上級執行役員
事業統括部
サーモデバイス事業部長

執行役員
事業統括部
技術・製造本部長
(兼)素形材事業部長

しぎょう たかひろ
執行 貴洋

執行役員
事業統括部
製造本部長
(兼)素形材事業部長

執行役員
管理統括部情報システム部担当
(兼)事業統括部
都市景観事業部長

なわ まさゆき
名和 正之

事業統括部
都市景観事業部長

執行役員
管理統括部 副統括部長
(兼)経理部長
(兼)海外事業室長

もり かつろう
森 克郎

管理統括部
経理部長
(兼)海外事業室長

【部長級】

(新 役 職 名)	(氏 名)	(旧 役 職 名)
事業統括部 営業・サービス本部 副本部長 (兼)西日本営業サービス部長	つぢ みちたか 都 地 美生隆	事業統括部 営業・サービス本部 西日本営業サービス部長
事業統括部 営業・サービス本部 東日本営業サービス部長	よしむら たかゆき 吉 村 孝 幸	事業統括部 営業・サービス本部 工事部長
事業統括部 営業・サービス本部 工事部長	いのうえ しんすけ 井 上 晋 輔	事業統括部 営業・サービス本部 西日本営業サービス部 次長
事業統括部 技術・製造本部 熱源技術部長	おにき かずのり 鬼 木 和 則	事業統括部 技術本部 機器装置技術部 次長
事業統括部 技術・製造本部 空調技術部長	たむら まさとし 田 村 昌 稔	事業統括部 技術本部 機器装置技術部長
事業統括部 技術・製造本部 環境技術部長	いまだ だいすけ 今 田 大 輔	事業統括部 技術本部 機器装置技術部 次長
事業統括部 サーモデバイス事業部長	くすはら まさはる 楠 原 正 治	事業統括部 サーモデバイス事業部 副事業部長
事業統括部 素形材事業部 副事業部長	やまぐち さとし 山 口 智	事業統括部 素形材事業部 次長 (兼)都市景観事業部 次長
事業統括部 都市景観事業部 副事業部長	なりしげ たつや 成 重 竜 也	事業統括部 都市景観事業部 次長

《2021年6月下旬(定時株主総会後) 人事異動予定》

【役員等】

(新 役 職 名)	(氏 名)	(旧 役 職 名)
相談役	ふくだ としひと 福 田 俊 仁	代表取締役会長
取締役上級執行役員 品質保証部担当 事業統括部サーモデバイス事業部担当	いのうえ さとし 井 上 敏	上級執行役員 品質保証部担当 事業統括部サーモデバイス事業部担当

2. 主要な組織変更

●技術・製造部門の再編

- ・技術部門と製造部門の連携強化と効率的な管理・運営を図るため、技術・製造本部に統一する。
- ・顧客ニーズに沿った製品群別の技術強化を図るため、機器装置技術部を熱源技術部、空調技術部、環境技術部に分離する。
- ・製造部門の生産設備導入・管理を強化するため、生産技術部を機器装置製造部の配下とする。

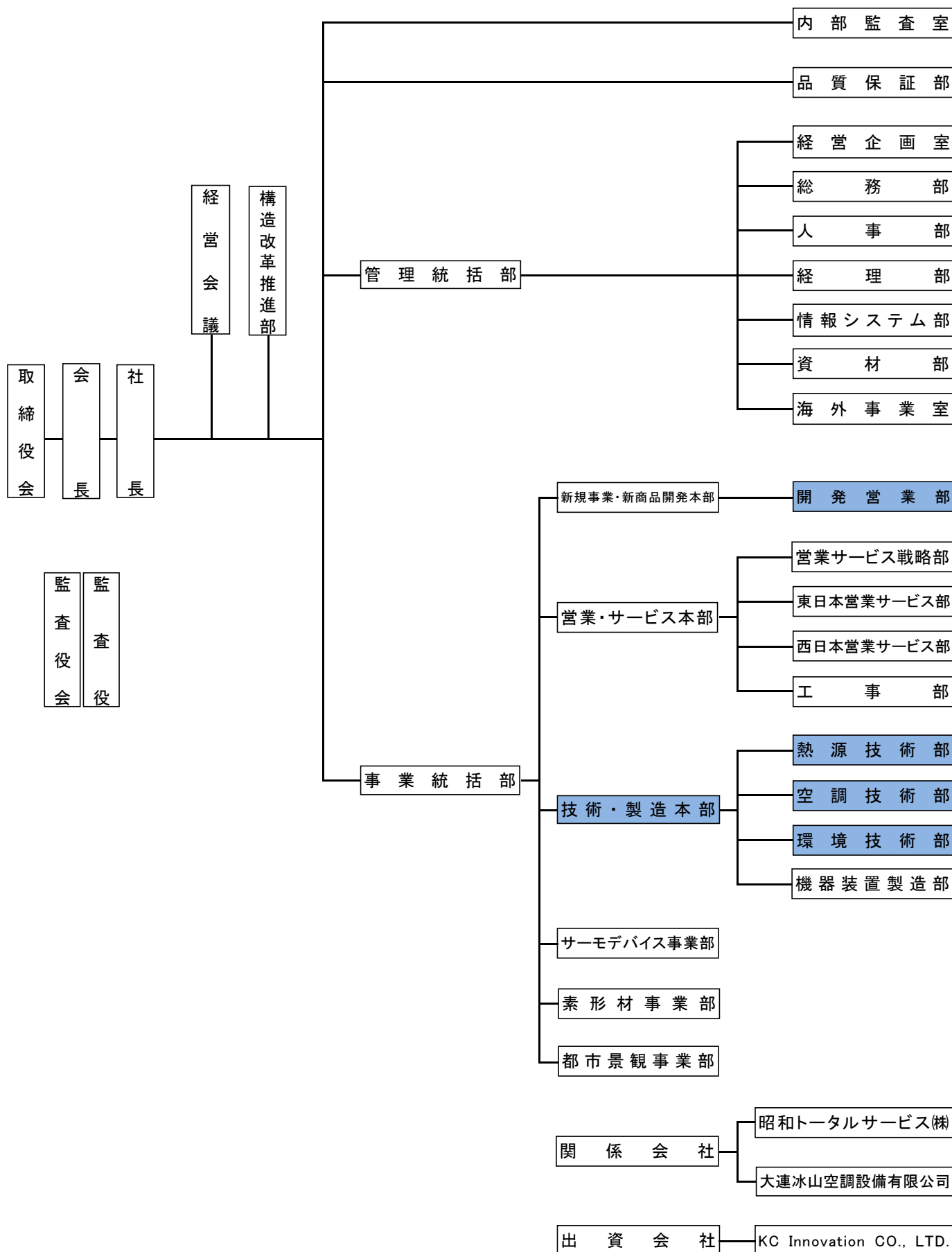
●開発部門の再編

- ・顧客ニーズに沿った商品開発と市場開拓を推進するため、開発営業部を新規事業・新商品開発本部の配下とする。

以 上

変更箇所

業務組織図(新)



変更箇所

業務組織図(旧)

