

親柱

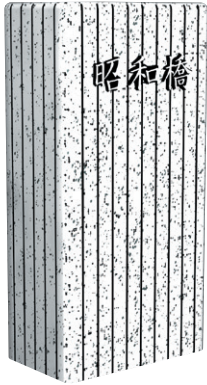
Main Pillar
Standard Type

SHOWA

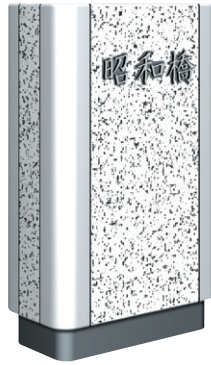
DUCTILE CAST IRON

ダクティル鋳鉄製親柱

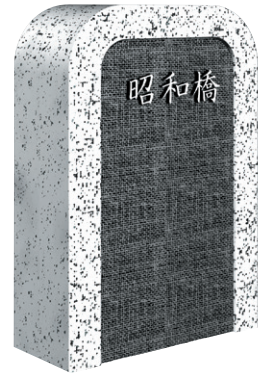
SK-CT1



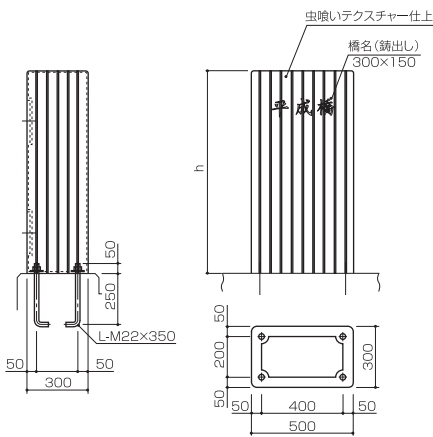
SK-CT2



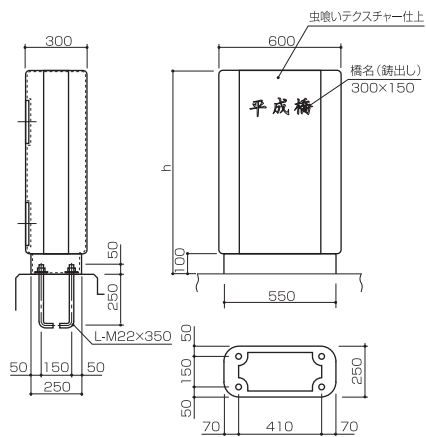
SK-CT3



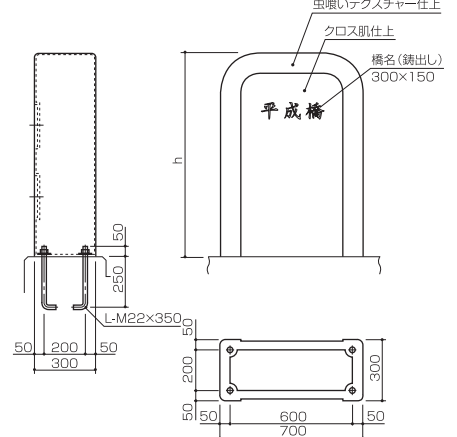
■ SK-CT1



■ SK-CT2



■ SK-CT3



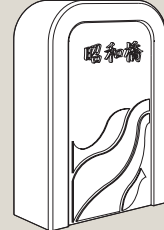
■ 寸法表

	車道用	歩道用
h寸法	850	1000

OPTION

■ 鋳出し文字・レリーフ

地域性(自然・歴史・文化)等を取り入れた図柄のレリーフや橋名を鋳出しで一体的に表示し、オリジナル性を表現します。



CT-1 鋳出し文字



CT-2 鋳出し文字/レリーフ



CT-3 鋳出し文字/レリーフ

GRANITE

御影石製親柱

GO - 1



GO - 2



GO - 3



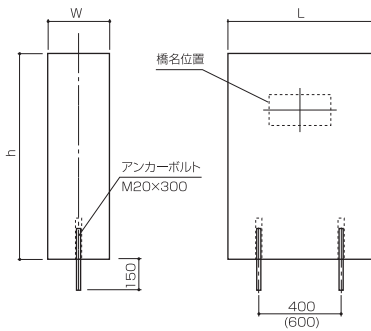
GO - 4



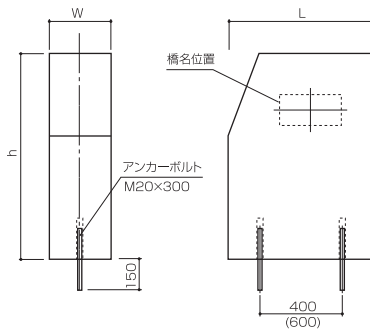
GO - 5



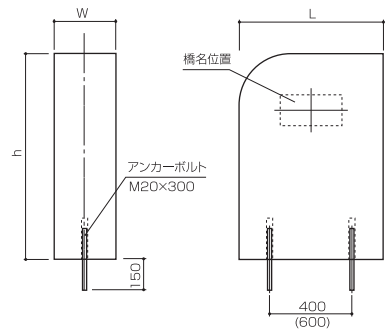
■ GO-1



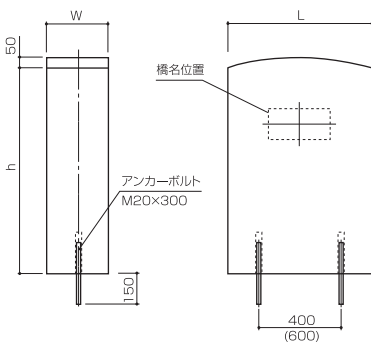
■ GO-2



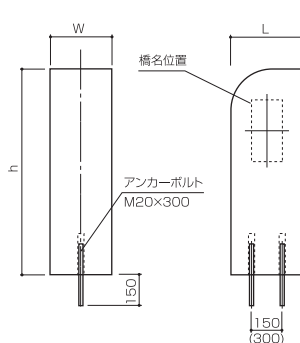
■ GO-3



■ GO-4



■ GO-5



■ 寸法表

	車道用	歩道用
h寸法	800/850/900	1000/1050/1100
L寸法	GO1~GO4の場合 700/1000 GO5の場合 350/500	
W寸法	300/500	

※御影石はすべて中国産とします。

※標準仕上げは、本磨き仕上げとします。

※歩道用、車道用ともに、高さ寸法Hは3種類の中から、長さ寸法Lは2種類の中から選択できます。

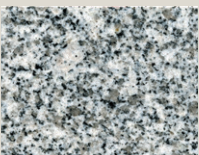
(GO-4の総高さは、それぞれ50mmプラスになります。)

※アンカーピッチ寸法は、L寸法によって異なります。

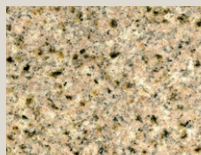
() 内寸法は、L1000・L500の時のものです。

COLOR

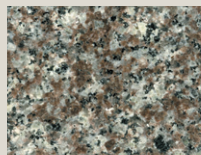
■ 御影石(中国産)基本色 ※印刷のため、実際の色とは多少異なります。



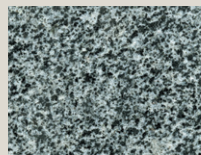
白(W)



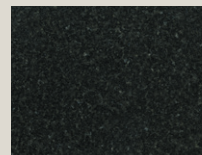
錆(S)



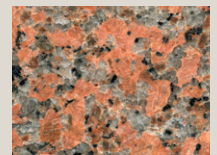
桜(C)



灰(G)



黒(B)

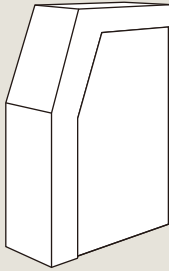


赤(R)

OPTION

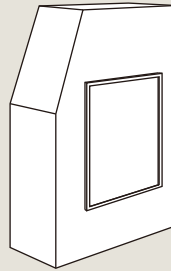
■表面処理加工

標準タイプのディテールを生かしながら加工を施すことでオリジナルのデザインを生みだします。



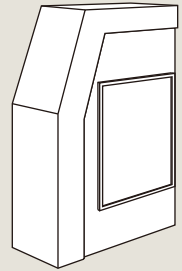
■後付けレリーフ

標準タイプに街の地域性(自然・歴史・文化)等を取り入れ、地域色豊かなデザインを施します。



■表面処理加工 +後付けレリーフ

標準タイプのディテールを生かしながら表面加工を施した後、レリーフパネルでオリジナル性を表現します。



●表面加工として、ジェットバーナー、ピシャン、ショットブラスト(サンドブラスト)等があります。

■橋名板・彫込み

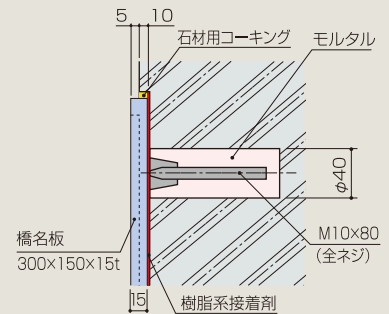
橋名板(ブロンズ製)



橋名彫込み



●橋名板取付例



- 橋名板の標準仕様は300×150×15tです。
- 橋名板(ブロンズ製)のその他のサイズ・価格については、昭和SK橋梁用防護柵・価格表を参照願います。



GO-2 ブロンズ製橋名板/彫込み



GO-3 レリーフパネル付



GO-4 レリーフパネル付

- ※ご注文の際は、御影石親柱価格表(別紙)の型式とサイズをご指定ください。
- ※標準タイプの仕様は、本磨き仕上げとします。
- ※御影石は中国産のため、納品までに時間がかかりますので、納期をご確認ください。
- ※自然石のため、多少の寸法差・色巾があります。
- ※オプションについては別途見積もりいたします。
- ※製品向上のため、予告なく仕様を変更する場合がありますのでご了承ください。

昭和鉄工株式会社

都市景観事業部

仙台営業所：〒982-0012 仙台市太白区長町南4丁目1番20号
 東京営業所：〒210-0806 川崎市川崎区中島2丁目2番7号
 大阪営業所：〒550-0011 大阪市西区阿波座2丁目2番18号
 広島営業所：〒732-0057 広島市東区二葉の里1丁目1番72号
 九州営業所：〒811-3136 福岡県古賀市糸ヶ浦52番地
 鹿児島営業所：〒892-0847 鹿児島市西千石町3番21号

TEL022-246-7413 / FAX022-246-7417
 TEL044-244-9724 / FAX044-244-9728
 TEL06-6578-2414 / FAX06-6578-2415
 TEL082-264-2155 / FAX082-264-2156
 TEL092-944-1860 / FAX092-944-1930
 TEL099-805-2031 / FAX099-805-2032

ホームページアドレス…<http://www.showa.co.jp>