

# [NEWS RELEASE]

平成22年3月17日

各 位

福岡市東区箱崎ふ頭三丁目1番35号  
昭和鉄工株式会社  
代表取締役社長 山本 駿一  
(コード番号 5953 福証)  
(問い合わせ先) 取締役常務執行役員 山田 治彦  
(TEL) (092)651-2932

## 人事異動(役員・部長級)並びに新組織(部以上)について

人事異動並びに新組織について、下記のとおりお知らせ致します。

記

### 1. 主要な人事異動

#### 《平成22年4月1日付 人事異動》

【役員等】 (新 役 職 名)	(氏 名)	(旧 役 職 名)
代表取締役社長兼CEO	やまもと しゅんいち 山本 駿一	代表取締役社長兼CEO 素形材・加工事業本部長
取締役兼執行役員 企画戦略部長 (兼)事業ソリューション室長	あいが つねお 相賀 恒男	取締役兼執行役員 企画管理部長 (兼)新規事業推進室長
取締役兼執行役員 総務管理部長 (兼)総務部長	てらくら あきら 寺倉 彰	取締役兼執行役員 総務管理部長 (兼)総務部長 (兼)営業推進部長
取締役兼執行役員 内部監査室長	いなだ よしゆき 稲田 宣元	取締役兼執行役員 機器・装置事業本部 副本部長
取締役	うめかわ あきら 梅川 晃	取締役兼常務執行役員 品質保証部担当 機器・装置事業本部長

執行役員  
素形材加工事業部長  
(兼)都市景観部長

むらやま まさみ  
村山 正巳

執行役員  
素形材・加工事業本部  
副本部長

執行役員  
素形材加工事業部  
副事業部長  
(兼)素形材加工部長

よしつぐ よしひろ  
吉次 善広

執行役員  
素形材・加工事業本部  
古賀事業部長

執行役員  
総合開発部長  
(兼)商品開発部長

ふくだ としひと  
福田 俊仁

機器・装置事業本部  
空調熱源事業部長  
(兼)ソリューション部長

### 【部長級】

(新 役 職 名)

品質保証部長  
(兼)昭和ネオス(株)  
取締役エグゼクティブアドバイザー

(氏 名)

いまやま かずひで  
今山 和秀

(旧 役 職 名)

品質保証部長  
(兼)内部監査室長  
(兼)昭和ネオス(株)  
取締役エグゼクティブアドバイザー

企画戦略部  
経営企画室長

なべやま としろう  
鍋山 敏郎

機器・装置事業本部  
サーモデバイス事業部長

企画戦略部  
サーモデバイス部長

わだ ひろあき  
和田 浩明

機器・装置事業本部  
サーモデバイス事業部  
技術部長  
(兼)CS部長  
(兼)品質管理部長

総務管理部  
工事部長  
(兼)昭和ネオス(株)取締役社長

いたなみ りゅういち  
板並 隆一

昭和ネオス(株)取締役

財務統括部  
原価管理室長

いちき かずひろ  
一木 和弘

財務統括部  
財務統括部長付  
(兼)企画管理部  
企画管理部長付

機器装置事業部長  
(兼)営業部長  
(兼)昭和ネオス(株)取締役

くらおか あつし  
倉岡 淳

機器・装置事業本部  
空調熱源事業部  
営業統括部長  
(兼)昭和ネオス(株)取締役社長

機器装置事業部  
ソリューション部長

ひらた きよし  
平田 清

機器・装置事業本部  
空調熱源事業部  
ソリューション部 次長

機器装置事業部 技術部長	ひの ひろあき 日野 宏昭	機器・装置事業本部 空調熱源事業部 技術部長
機器装置事業部 製造部長 (兼)昭和トータルサービス(株)取締役	ふじわら ひでき 藤原 英吉	昭和トータルサービス(株)取締役
総合開発部 新規事業推進室 室長代行	たむら まさとし 田村 昌稔	企画管理部 新規事業推進室 室長代理
素形材加工事業部 ソリューション部 部長代行	しぎょう たかひろ 執行 貴洋	素形材・加工事業本部 古賀事業部 素形材部 鑄造課長 (兼)営業課長
社長付企画管理役	うえき やすゆき 植木 康行	企画管理部 経営企画室長
[出向] 朝日テック(株)	ひろた よしやす 広田 吉康	素形材・加工事業本部 都市景観事業部長

## 2. 主要な組織変更

企業改革を早急に実施するため、意思決定の迅速化及び経営の効率化を目的として組織のスリム化と若返りを行い、機動的な体制を構築する。

また、新体制により役割及び責任を明確化し、各部門の連携強化と全部門の現場力の向上を図る。

### (1) 本部制の廃止

素形材・加工事業本部を素形材加工事業部、機器・装置事業本部を機器装置事業部に各々名称変更し、本部制を改め2事業部門制とする。

### (2) 企画戦略部の新設

経営企画室を組み入れ、経営企画機能及び管理機能の強化を図る一方で、事業の課題解決を図り、事業特性に応じた迅速な戦略推進を行う目的として事業ソリューション室を新設する。

また、サーモデバイス事業部をサーモデバイス部へ組織改変のうえ組み入れ、事業戦略を見直す。

### (3) 工事部への組織改変

公共工事減少等、事業環境の変化への即応力を高めるため、従来の工事カンパニーを工事部に改める。

### (4) 原価管理室の新設

事業単位での原価管理の徹底を図る。

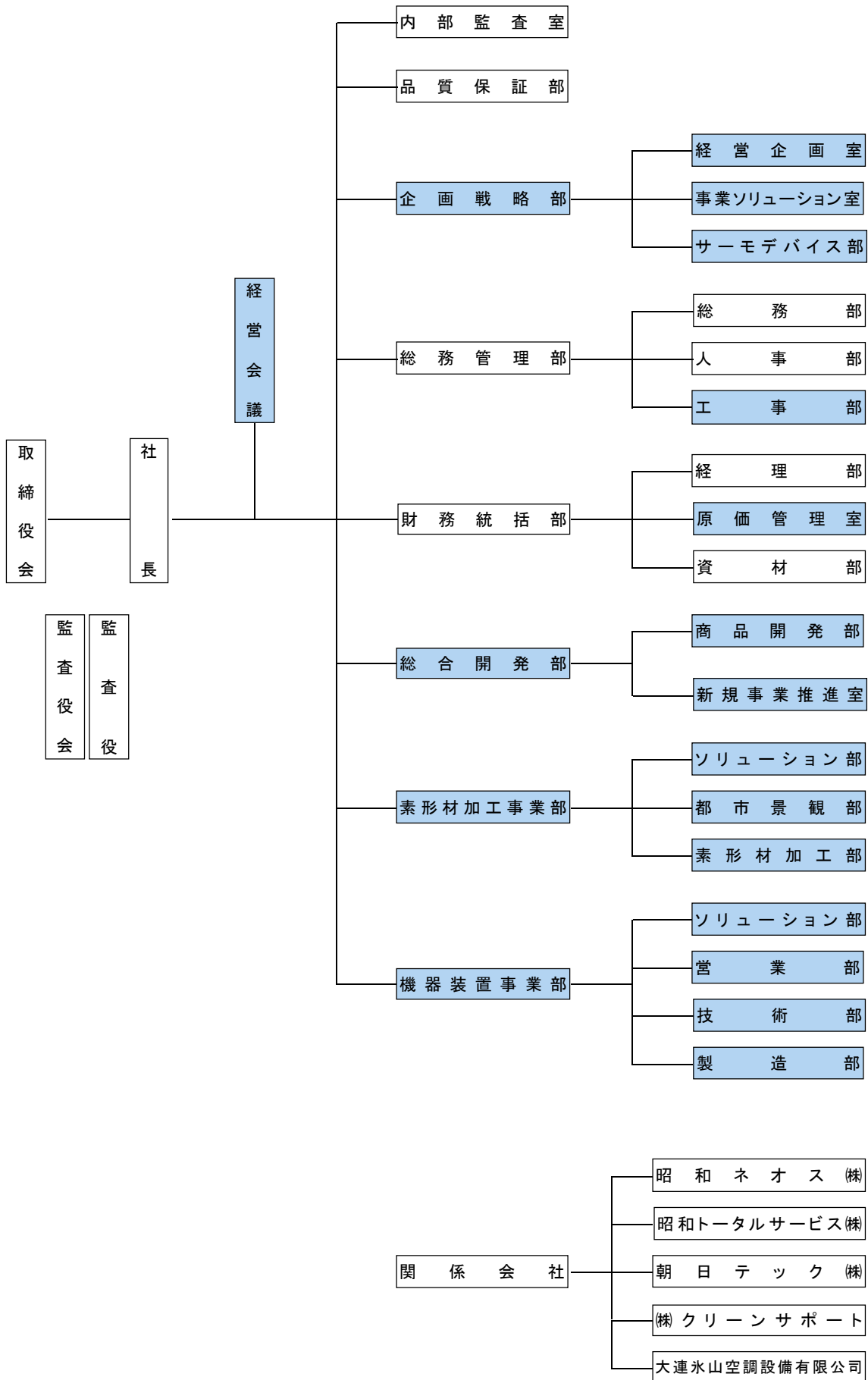
### (5) 総合開発部の新設

新たな成長・注力事業を創出するため、各事業部のソリューション部と連携して技術開発、商品開発及び新規事業の推進と強化を行う。

以 上

変更箇所

業務組織図(新)



業務組織図(旧)

