

# [NEWS RELEASE]

平成21年6月25日

各 位

福岡市東区箱崎ふ頭三丁目1番35号  
昭 和 鉄 工 株 式 会 社  
代表取締役社長 山本 駿一  
(コード番号 5953 福証)  
(問い合わせ先) 取締役常務執行役員 山田 治彦  
(TEL) (092)651-2932

## 人事異動(役員・部長級)並びに新組織(部以上)について

人事異動並びに新組織について、下記のとおりお知らせ致します。

記

### 1. 主要な人事異動

#### 《平成21年7月1日付 人事異動》

##### 【役員等】

(新 役 職 名)	(氏 名)	(旧 役 職 名)
代表取締役社長兼CEO 素形材・加工事業本部長	やまもと しゅんいち 山本 駿一	代表取締役社長兼CEO
取締役兼常務執行役員 財務統括部長 (兼)昭和トータルサービス(株)社長	やまだ はるひこ 山田 治彦	取締役兼常務執行役員 財務本部長 (兼)昭和トータルサービス(株)社長
取締役兼執行役員 企画管理部長 (兼)新規事業推進室長	あいが つねお 相賀 恒男	取締役兼執行役員 経営管理部長
取締役兼執行役員 総務管理部長 (兼)総務部長 (兼)営業推進部長	てらくら あきら 寺倉 彰	取締役兼執行役員 管理本部長 (兼)総務部長 (兼)営業推進部長
執行役員 素形材・加工事業本部 副本部長	むらやま まさみ 村山 正巳	執行役員 経営管理部 内部統制監査室長 (兼)経営企画室長

## 【部長級】

(新 役 職 名)	(氏 名)	(旧 役 職 名)
昭和ネオス(株) 取締役エグゼクティブアドバイザー (兼)昭和鉄工(株) 内部監査室長	いまやま かずひで 今山 和秀	昭和ネオス(株) 取締役エグゼクティブアドバイザー (兼)昭和鉄工(株) 経営管理部長付
企画管理部 経営企画室長	うえき やすゆき 植木 康行	管理本部長付

## 2. 主要な組織変更

### (1) 内部監査室の分離独立

内部統制の更なる強化を図るため社長直轄とし、分離独立する。

### (2) 企画管理部への組織再編

経営企画室において経営企画機能及び事業本部支援機能の強化を図る一方で、新たな事業の立上げを目的として新規事業推進室を新設し、従来の経営管理部を企画管理部へ組織再編する。

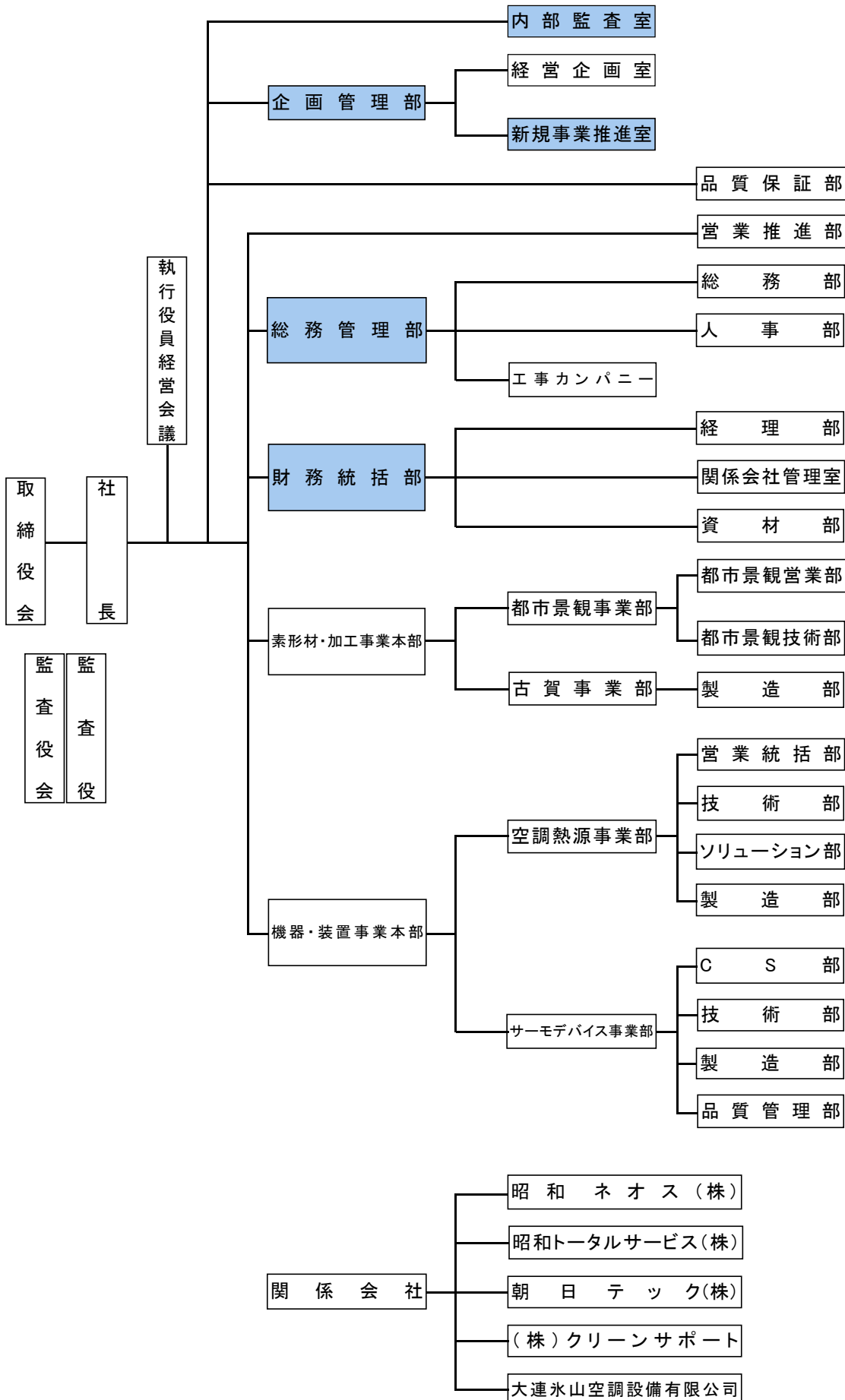
### (3) 管理本部・財務本部の廃止

管理本部を総務管理部、財務本部を財務統括部に各々名称変更し、本部制を廃止する。

以 上

変更箇所

業務組織図(新)



変更箇所

業務組織図(旧)

