

# [NEWS RELEASE]

平成21年3月19日

各 位

福岡市東区箱崎ふ頭三丁目1番35号  
昭和鉄工株式会社  
代表取締役社長 山本 駿一  
(コード番号 5953 福証)  
(問い合わせ先) 取締役常務執行役員 山田 治彦  
(TEL) (092)651-2932

## 人事異動(役員・部長級)並びに新組織(部以上)について

人事異動並びに新組織について、下記のとおりお知らせ致します。

記

### 1. 主要な人事異動

#### 《平成21年4月1日付 人事異動》

##### 【役員等】

(新 役 職 名)	(氏 名)	(旧 役 職 名)
取締役兼執行役員 機器・装置事業本部 副本部長	いなだ よしゆき 稲田 宣元	取締役兼執行役員 機器・装置事業本部 副本部長 (兼)営業統括部長 (兼)熱源BU長 (兼)熱源BU 技術部長 (兼)製造統括部長

##### 【部長級】

(新 役 職 名)	(氏 名)	(旧 役 職 名)
〔機器・装置事業本部〕 空調熱源事業部長 (兼)ソリューション部長	ふくだ としひと 福田 俊仁	空調環境BU長 (兼)ソリューション統括部長 (兼)営業統括部 副部長 (兼)製造統括部 副部長
空調熱源事業部 技術部長	ひの ひろあき 日野 宏昭	営業統括部 特販部長 (兼)空調環境BU 技術部長
空調熱源事業部 製造部長	うえの まさお 上野 正男	製造統括部 製造部長

サーモデバイス事業部長

なべやま としろう

鍋山 敏郎

サーモデバイスBU長

(兼)品質管理部長

サーモデバイス事業部

製造部長

(兼)品質管理部長

しき たくま

志岐 琢磨

サーモデバイスBU

製造部長

## 〔出向〕

昭和ネオス(株)社長

(兼)昭和鉄工(株)

機器・装置事業本部

空調熱源事業部

営業統括部長

くらおか あつし

倉岡 淳

昭和ネオス(株)社長

昭和ネオス(株)

取締役エグゼクティブアドバイザー

(兼)昭和鉄工(株)

経営管理部長付

いまやま かずひで

今山 和秀

執行役員

(兼)経営管理部長付

昭和ネオス(株)

取締役エグゼクティブアドバイザー

## 2. 主要な組織変更

### ●機器・装置事業本部の組織変更

・意思決定の迅速化により環境の変化に柔軟に対応するため、熱源BUと空調環境BUを統合し、空調熱源事業部に変更する。

また、サーモデバイスBUをサーモデバイス事業部に名称変更する。

(注)BU=ビジネスユニット

### <ご参考>

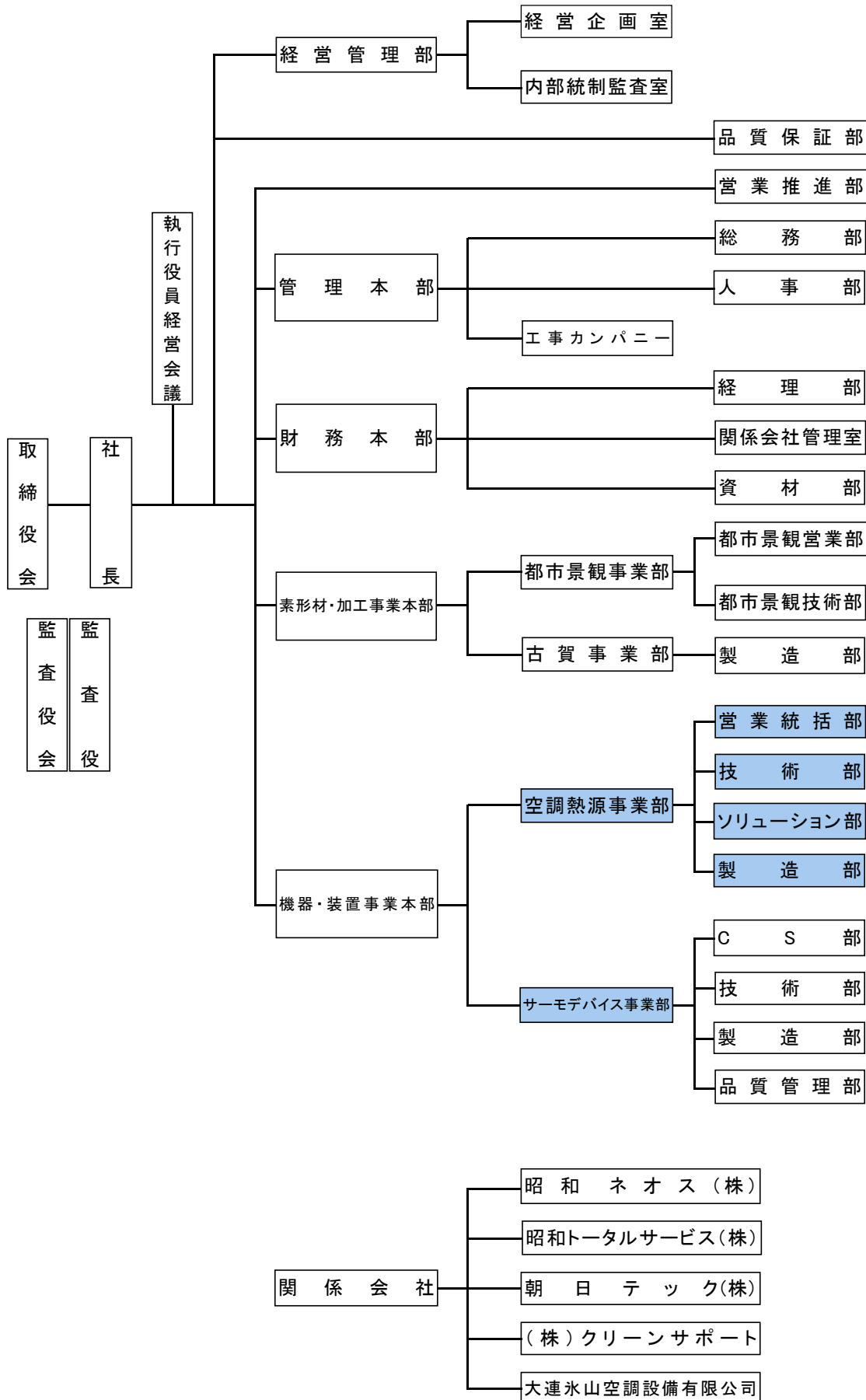
### ●北海道昭和鉄工(株)の吸収合併

・平成21年1月1日をもって、北海道昭和鉄工(株)を吸収合併し、同会社は解散しています。

以 上

変更箇所

### 業務組織図(新)



### 業務組織図(旧)

