

各 位

福岡市東区箱崎ふ頭三丁目1番35号
昭和鉄工株式会社
代表取締役社長 山本 駿一
(コード番号 5953 福証)
(問い合わせ先) 取締役常務執行役員 山田 治彦
() (092)651-2932

人事異動(役員・部長級)並びに新組織(部以上)について

人事異動並びに新組織について、下記のとおりお知らせ致します。

記

1. 主要な人事異動

〔平成20年4月1日付 人事異動〕

〔役員等〕

(新 役 職 名)	(氏 名)	(旧 役 職 名)
専務取締役兼専務執行役員 素形材・加工事業本部長	おおば しげき 大 齒 滋 喜	専務取締役兼専務執行役員 品質保証部担当 素形材・加工事業本部長
取締役兼常務執行役員 財務本部長	やまだ はるひこ 山 田 治 彦	取締役兼常務執行役員 財務本部長 内部監査室長
取締役兼執行役員 経営管理部長	あいが つねお 相 賀 恒 男	取締役兼常務執行役員 機器・装置事業本部長
常務執行役員 品質保証部担当 機器・装置事業本部長	うめかわ あきら 梅 川 晃	顧問 機器・装置事業本部 副本部長
執行役員	いまやま かずひで 今 山 和 秀	執行役員 機器・装置事業本部 サーモデバイス事業部長 (兼)CS部長
執行役員 経営管理部 内部統制監査室長 (兼)経営企画室長	むらやま まさみ 村 山 正 巳	執行役員 経営企画室長

執行役員
機器・装置事業本部
副本部長
(兼)営業統括部長
(兼)熱源BU長
(兼)熱源BU 技術部長
(兼)製造統括部長
(兼)昭和ネオス(株)社長

いなだ よしゆき
稲田 宣元

執行役員
昭和ネオス(株)社長

執行役員
素形材・加工事業本部
古賀事業部長

よしつぐ よしひろ
吉次 善広

素形材・加工事業本部
古賀事業部長

顧問

かさぎ ひであき
笠置 英明

執行役員
社長付

【部長級】
(新 役 職 名)
(管理本部)

(氏 名)

(旧 役 職 名)

人事部長
(兼)昭和トータルサービス(株)社長

まつした けん
松下 賢

昭和トータルサービス(株)社長

工事カンパニー長

ふじかわ たいき
藤川 泰紀

工事事業部長

(機器・装置事業本部)

営業統括部
営業部長

すずき よしひろ
鈴木 善廣

環境空調事業部
営業部長

営業統括部
特販部長
(兼)空調環境BU
技術部長

ひの ひろあき
日野 宏昭

環境空調事業部
技術部長
(兼)特販部長

熱源BU 技術顧問
(兼)サーモデバイスBU 技術顧問

ふじの てるひろ
藤野 晃弘

執行役員
RD推進事業部長

空調環境BU長
(兼)ソリューション統括部長
(兼)営業統括部 副部長
(兼)製造統括部 副部長

ふくだ としひと
福田 俊仁

環境空調事業部長

サーモデバイスBU長
(兼)品質管理部長

なべやま としろう
鍋山 敏郎

人事部長

サーモデバイスBU 技術部長 (兼)CS部長	わだ ひろあき 和田 浩明	サーモデバイス事業部 技術部長
サーモデバイスBU 製造部長	しき たくま 志岐 琢磨	サーモデバイス事業部 製造部長 (兼)品質管理部長
ソリューション統括部 ソリューション部長	くらおか あつし 倉岡 淳	環境空調事業部 ソリューション部長
製造統括部 製造部長	うえの まさお 上野 正男	環境空調事業部 製造部 次長
製造統括部 改善推進室長	にしわき よしひろ 西脇 善弘	環境空調事業部 製造部長

〔平成20年6月下旬(定時株主総会後) 人事異動予定〕

【役員等】

(新 役 職 名)	(氏 名)	(旧 役 職 名)
取締役兼常務執行役員 財務本部長 (兼)昭和トータルサービス(株)社長	やまだ はるひこ 山田 治彦	取締役兼常務執行役員 財務本部長
執行役員 昭和ネオス(株)社長	いまやま かずひで 今山 和秀	執行役員

2. 主要な組織変更

(1) 経営管理部の新設

経営企画機能及び事業本部支援機能の強化並びに内部統制構築の推進・定着を目的として、従来の経営企画室と内部監査室を併合して新設する。

(2) 工事カンパニーへの組織改変

独立採算の徹底と迅速な意思決定を行い、事業環境の変化への即応力を高めるため、従来の工事事業部を工事カンパニーに改める。

(3) 機器・装置事業本部の組織再編

製品群ごとの採算管理責任の明確化と迅速な意思決定を図るため、環境空調事業部及びサーモデバイス事業部を熱源BU・空調環境BU・サーモデバイスBUに分け、ビジネスユニット(BU)制を導入する。

業務推進は、各BU長より製造及び関係会社の関連製品グループと直結して、縦(営業～製造)の管理にて実施する。

製造統括部は各BU長の指示のもと、生産及び共通事項(安全・環境・改善・教育他)の管理推進を行う。

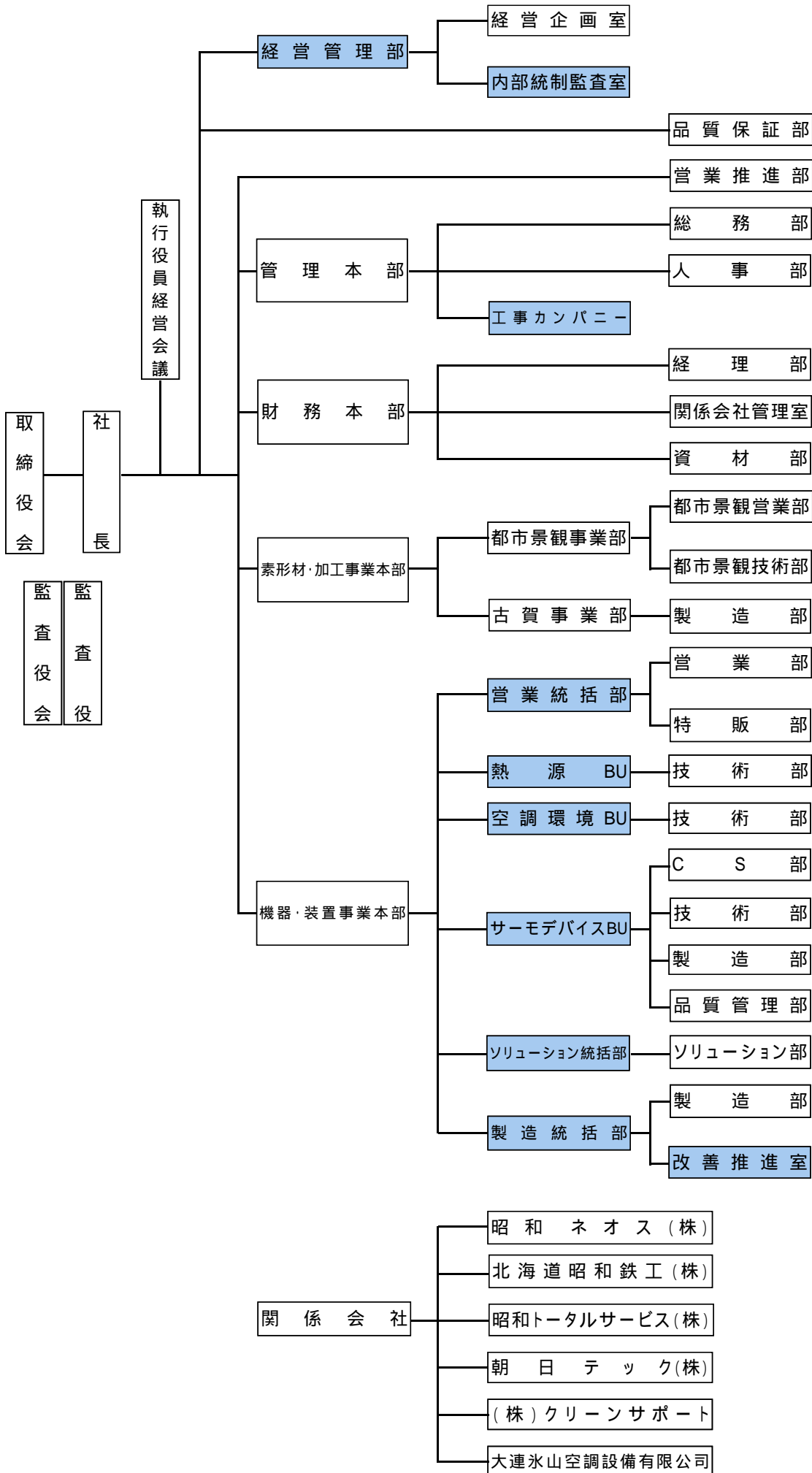
営業統括部は既存製品の拡販に専念する。

ソリューション統括部は新商品開発・拡販を促進する。

なお、RD推進事業部はソリューション統括部に組み入れ、リサイクルデバイスの開発戦略を見直す。

以 上

業務組織図(新)



業務組織図(旧)

