

[NEWS RELEASE]

平成19年3月22日

各 位

福岡市東区箱崎ふ頭三丁目1番35号
昭和鉄工株式会社
代表取締役社長 山本 駿一
(コード番号 5953 福証)
(問い合わせ先) 取締役常務執行役員 山田 治彦
() (092)651-2932

人事異動(役員・部長級)並びに新組織(部以上)について

人事異動並びに新組織について、下記のとおりお知らせ致します。

記

1. 主要な人事異動

〔平成19年4月1日付 人事異動〕

【役員等】

(新 役 職 名)

執行役員
社長付

(氏 名)

かさぎ ひであき
笠置 英明

(旧 役 職 名)

執行役員
機器・装置事業本部
副本部長

執行役員
機器・装置事業本部
RD推進事業部長

ふじの てるひろ
藤野 晃弘

機器・装置事業本部
RD推進事業部長

【部長級】

(新 役 職 名)

〔機器・装置事業本部〕

環境空調事業部
ソリューション部長

(氏 名)

くらおか あつし
倉岡 淳

(旧 役 職 名)

大連冰山空調設備有限公司
副総経理

〔出向〕

大連冰山空調設備有限公司
副総経理

かとう あつし
加藤 淳司

機器・装置事業本部
環境空調事業部営業部
名古屋営業所長

朝日テック(株)

たなか よしあき
田中 芳昭

管理本部
工事事業部
建築設備部長

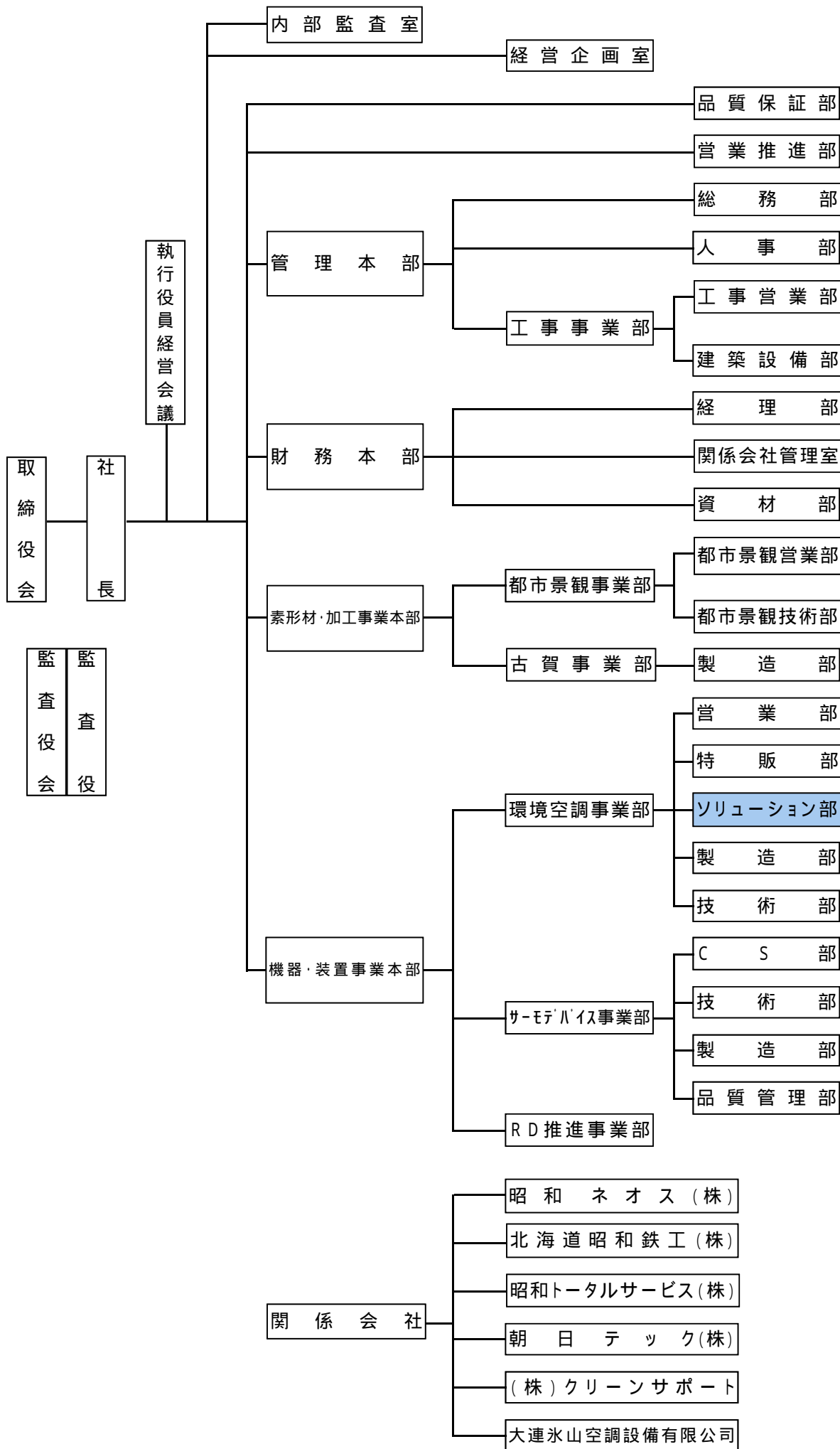
2. 主要な組織変更

・環境空調事業部ソリューション部の新設

環境空調事業部関連の新製品の営業企画、新市場開拓、新製品開発を行う。

以 上

業務組織図(新)



業務組織図(旧)

