

各 位

福岡市東区箱崎ふ頭三丁目1番35号
昭和鉄工株式会社
代表取締役社長 山本 駿一
(コード番号 5953 福証)
(問い合わせ先) 取締役専務執行役員 山田 治彦
(TEL) (092)651-2932

人事異動(役員・部長級)並びに新組織(部以上)について

人事異動並びに新組織について、下記のとおりお知らせ致します。

記

1. 主要な人事異動

《平成27年4月1日付 人事異動》

【役員等】

(新 役 職 名)	(氏 名)	(旧 役 職 名)
取締役副社長執行役員 総合開発部長 (兼)構造改革推進部長	ふくだ としひと 福田 俊仁	取締役常務執行役員 総合開発部長 (兼)商品開発部長
取締役専務執行役員 社長補佐 (兼)昭和トータルサービス(株)取締役	やまだ はるひこ 山田 治彦	取締役専務執行役員 財務統括部長 (兼)昭和トータルサービス(株)代表取締役社長
執行役員 管理統括部長 (兼)経営企画室長	むらやま まさみ 村山 正巳	執行役員 経営企画室長 (兼)財務統括部担当
執行役員 品質統括部長 (兼)昭和ネオス(株)代表取締役CEO	いたなみ りゆういち 板 並 隆一	執行役員 品質保証部担当 (兼)昭和ネオス(株)代表取締役CEO
執行役員 総務統括部長 (兼)海外事業室長 (兼)内部監査室長	なべやま としろう 鍋山 敏郎	執行役員 総務管理部長 (兼)海外事業室長

執行役員
事業統括部 副統括部長
(兼)素形材事業部長

ひの ひろあき
日野 宏昭

事業統括部
素形材BU長
(兼)技術部長

執行役員
事業統括部 副統括部長
(兼)機器装置事業部長

ひらた きよし
平田 清

事業統括部
ソリューション部長

【部長級】

(新 役 職 名)

総務統括部
人事部長
(兼)管理統括部
経営企画室 次長

(氏 名)

かきつか まさあき
柿塚 雅昭

(旧 役 職 名)

総務管理部
人事部 次長

管理統括部
情報システム部長

まつした けん
松下 賢

総務管理部
人事部長

品質統括部
品質保証部長
(兼)総務統括部
海外事業室 次長

わだ ひろあき
和田 浩明

事業統括部長付

事業統括部
サーモデバイス事業部長

いのうえ さとし
井上 敏

事業統括部
サーモデバイスBU長

事業統括部
都市景観事業部長

なわ まさゆき
名和 正之

事業統括部
都市景観BU長

事業統括部
機器装置事業部
技術部長

うらた やすのり
浦田 康範

品質保証部長

昭和トータルサービス(株)代表取締役社長
(兼)昭和鉄工(株)
管理統括部
情報システム部 次長

かじわら ひでのり
梶原 英敬

昭和トータルサービス(株)取締役
(兼)昭和鉄工(株)
経営企画室 次長

大連氷山空調設備有限公司
副総経理

かとう あつし
加藤 淳司

昭和トータルサービス(株)
社長付

《平成27年6月下旬(定時株主総会后) 人事異動予定》

【役員等】

(新 役 職 名)	(氏 名)	(旧 役 職 名)
退任	やまもと しゅんいち 山本 駿一	代表取締役社長CEO
顧問	やまだ はるひこ 山田 治彦	取締役専務執行役員 社長補佐 (兼)昭和トータルサービス(株)取締役
代表取締役社長CEO 総合開発部長 (兼)構造改革推進部長	ふくだ としひと 福田 俊仁	取締役副社長執行役員 総合開発部長 (兼)構造改革推進部長
取締役執行役員 管理統括部長 (兼)経営企画室長	むらやま まさみ 村山 正巳	執行役員 管理統括部長 (兼)経営企画室長
取締役執行役員 品質統括部長 (兼)昭和ネオス(株)代表取締役CEO	いたなみ りゅういち 板並 隆一	執行役員 品質統括部長 (兼)昭和ネオス(株)代表取締役CEO
取締役執行役員 事業統括部長	くらおか あつし 倉岡 淳	執行役員 事業統括部長
取締役執行役員 総務統括部長 (兼)海外事業室長 (兼)内部監査室長	なべやま としろう 鍋山 敏郎	執行役員 総務統括部長 (兼)海外事業室長 (兼)内部監査室長

2. 主要な組織変更

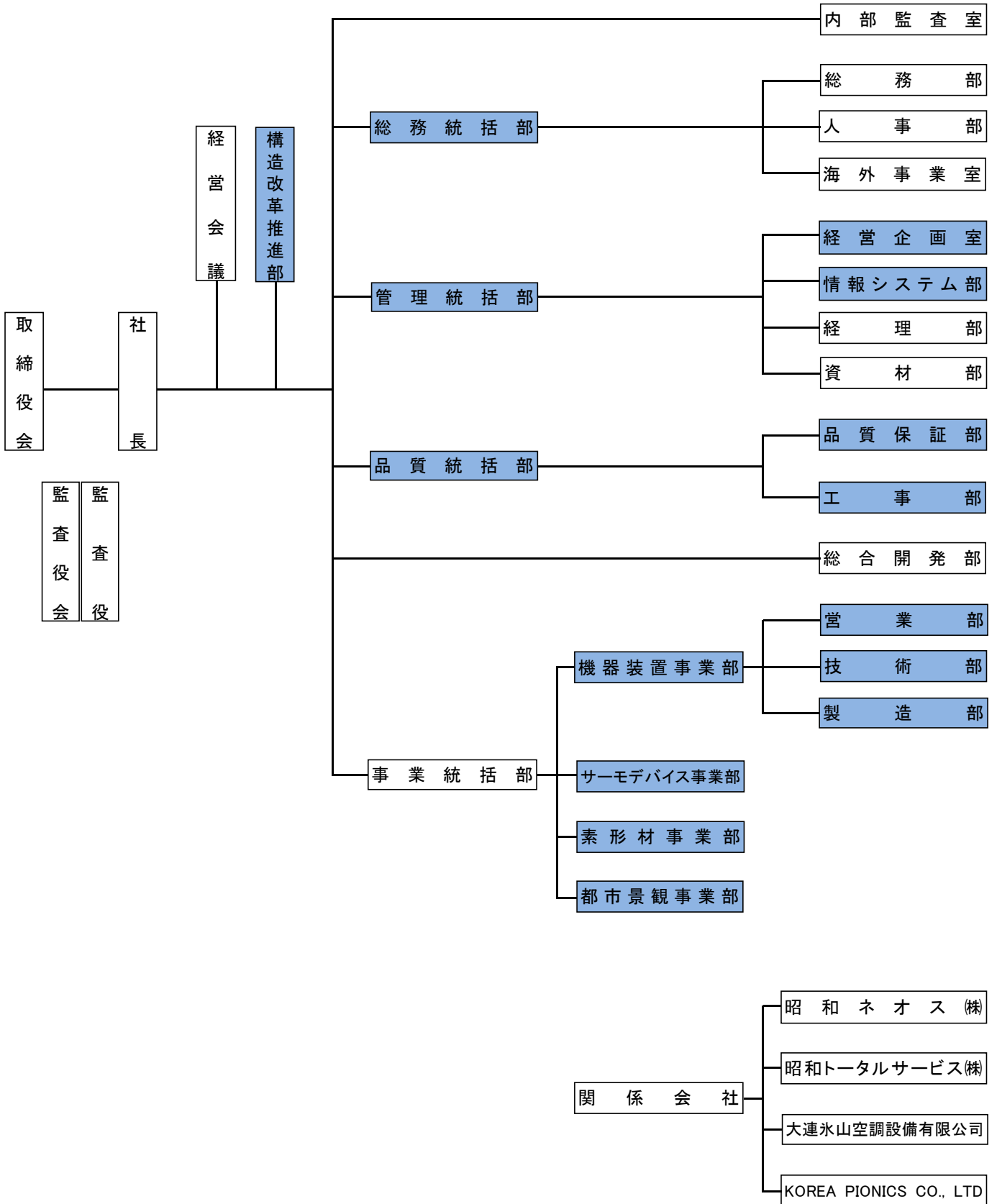
- 構造改革推進部の新設
 - ・部門単位では行えない全社横断的な改革を推進するため、社長直轄の構造改革推進部を新設する。
- 統括部制の導入
 - ・機能別業務を効率的に統括し、責任体制の明確化を図る目的で、統括部制を導入する。
- 事業部門制の復活
 - ・ビジネスユニット(BU)及びソリューション・営業・技術・製造の各部を併置したマトリックス組織体制を廃止し、主要4事業の事業部門制とする。
- 情報システム部の新設
 - ・生産管理システムの見直しや新たなツールを使用した業務効率化を図るため、情報システム部を新設する。
- 商品開発部及び新規事業推進室の廃止
 - ・商品開発部及び新規事業推進室を廃止し、総合開発部において主力製品の開発を重点的に行っていく。

<ご参考>

- 朝日テック(株)の株式譲渡
 - ・平成26年12月5日をもって、朝日テック(株)の株式を譲渡し、関係会社ではなくなっています。

以 上

業務組織図(新)



業務組織図(旧)

